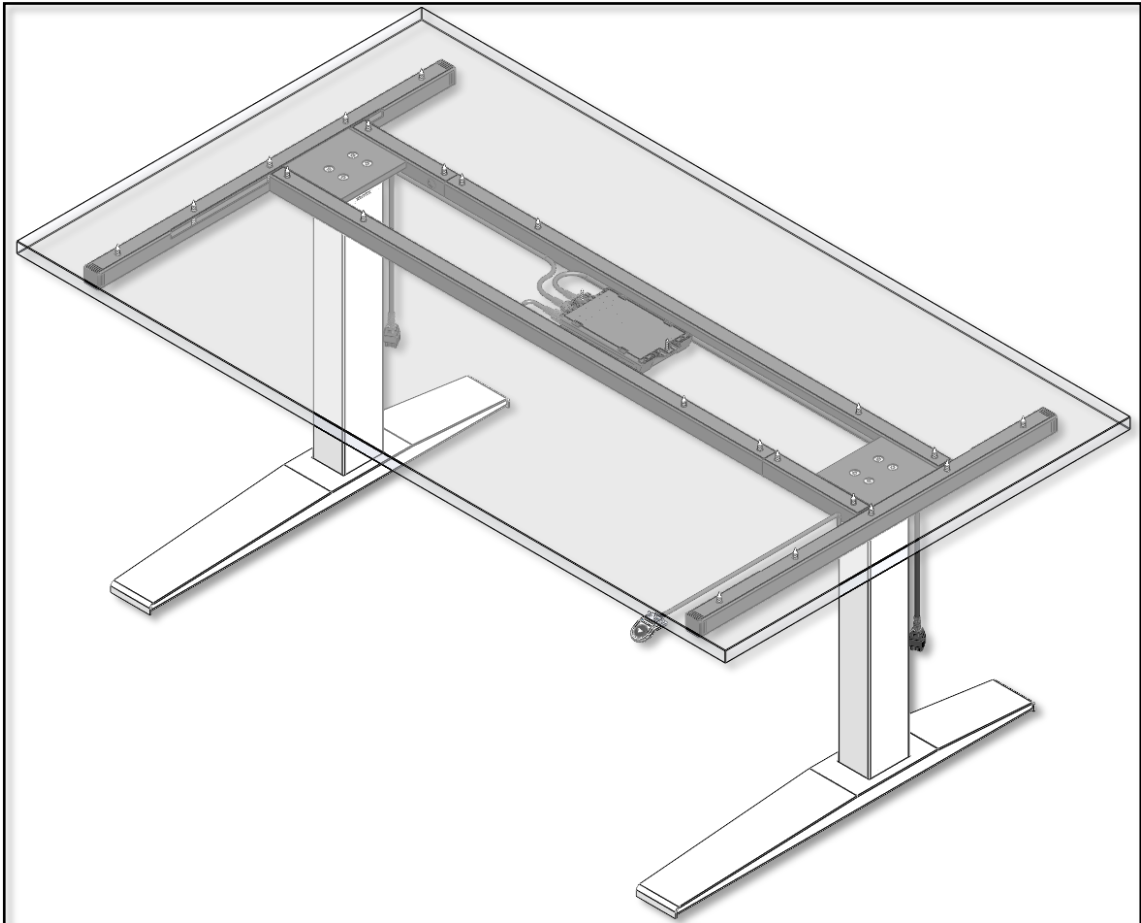


**Montage System – ID21**  
**assembly system – ID21**

**BASIC-SET**



# Montage System – ID21 assembly system – ID21

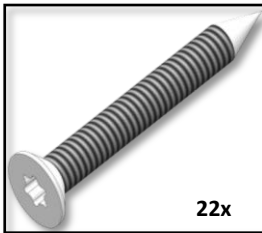
## BASIC-SET

**Beachten Sie auch die Anleitung - Montageanleitung System ID21**  
**Also note - manual assembly instructions System ID21**

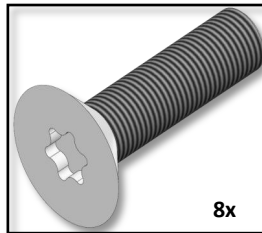
**Teilleiste – Normteile, L- und T-Fuß**  
**parts list – standard parts, L- and T-foot**

**Screwkit C ID-A** ①  
**Screwkit C ID-A-F ID1-LA/TA** ②  
**Screwkit C ID-A-F ID1-LA/TA** ③

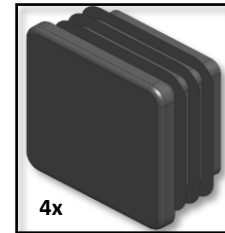
①



**22x**  
Spanplattenschraube  
Ø5x45mm T25  
countersunk head wood screw  
Ø5x45mm T25



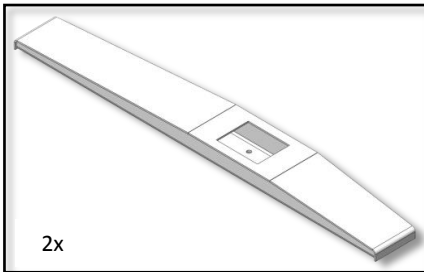
**8x**  
Senkkopfschraube  
M6x20mm T30  
countersunk head screw  
M6x20mm T30



**4x**  
Abdeckkappe  
cover cap

②

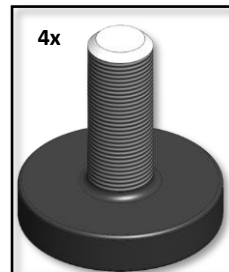
Bestell - Variante  
Order version



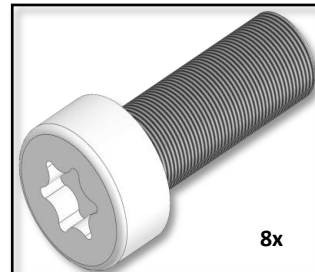
Siehe Label / Type see on label

F ID1-LA  
L-Fuß / L-foot

F ID1-TA  
T-Fuß / T-foot



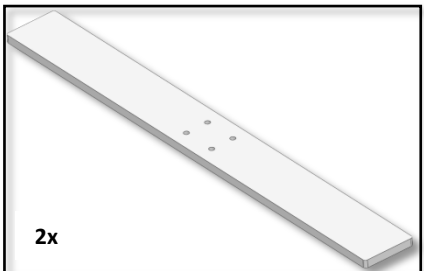
**4x**  
Bodenausgleichelement  
floor compensating element



**8x**  
Schraube M6x16mm T30  
screw M6x25mm T30

③

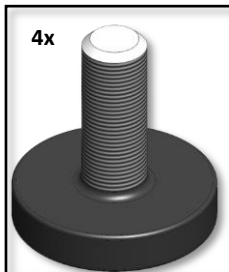
Bestell - Variante  
Order version



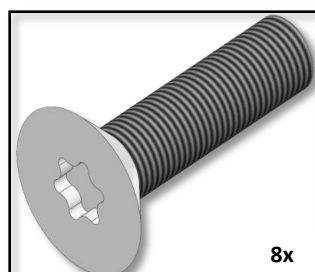
Siehe Label / Type see on label

F ID1-LB  
L-Fuß / L-foot

F ID1-TB  
T-Fuß / T-foot



**4x**  
Bodenausgleichelement  
floor compensating element

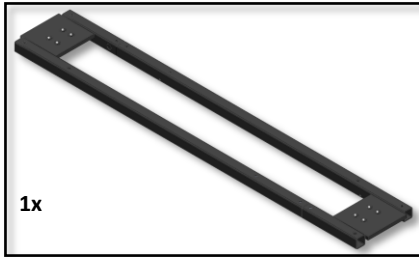


**8x**  
Senkkopfschraube  
M6x25mm T30  
countersunk head screw  
M6x25mm T30

**Montage System – ID21**  
**assembly system – ID21**

**BASIC-SET**

**Teileliste – Seitenprofil, Rahmen, (Normteile)**  
**parts list – side profile, frame, (standard parts)**

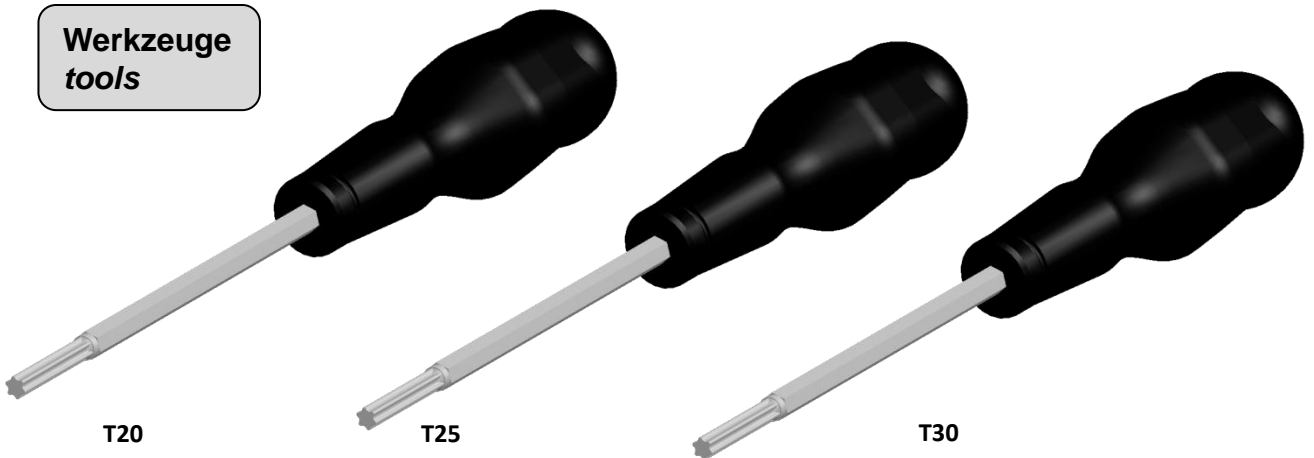


C ID-A  
Tischrahmen  
desk frame



C ID-A  
Seitenprofil  
side profile

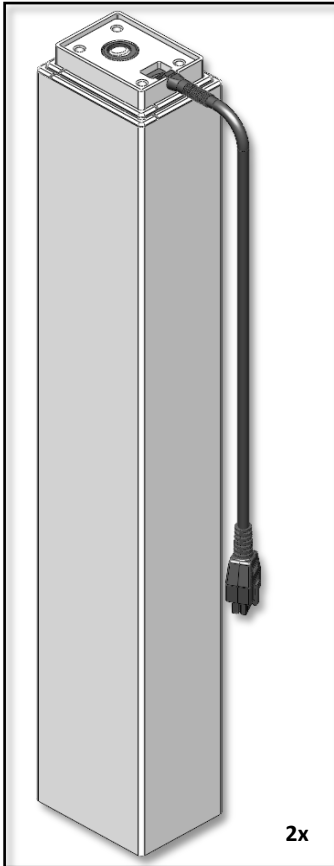
**Werkzeuge**  
**tools**



# Montage System – ID21 assembly system – ID21

## BASIC-SET

### Teileliste – Steuerung, Hubsäule, Handschalter, Netzkabel parts list – control unit, lifting column, handswitch and mains power cable



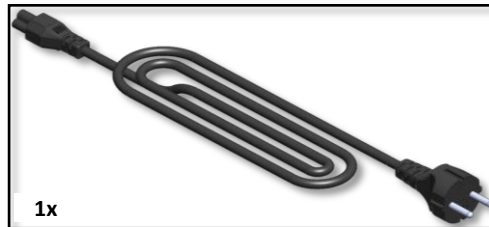
Hubsäule ID21  
lifting column ID21



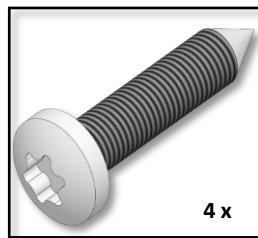
Steuerung SMARTeco  
control unit SMARTeco



Handschalter MOTION ASSIST  
handswitch MOTION ASSIST



Netzkabel  
mains power cable

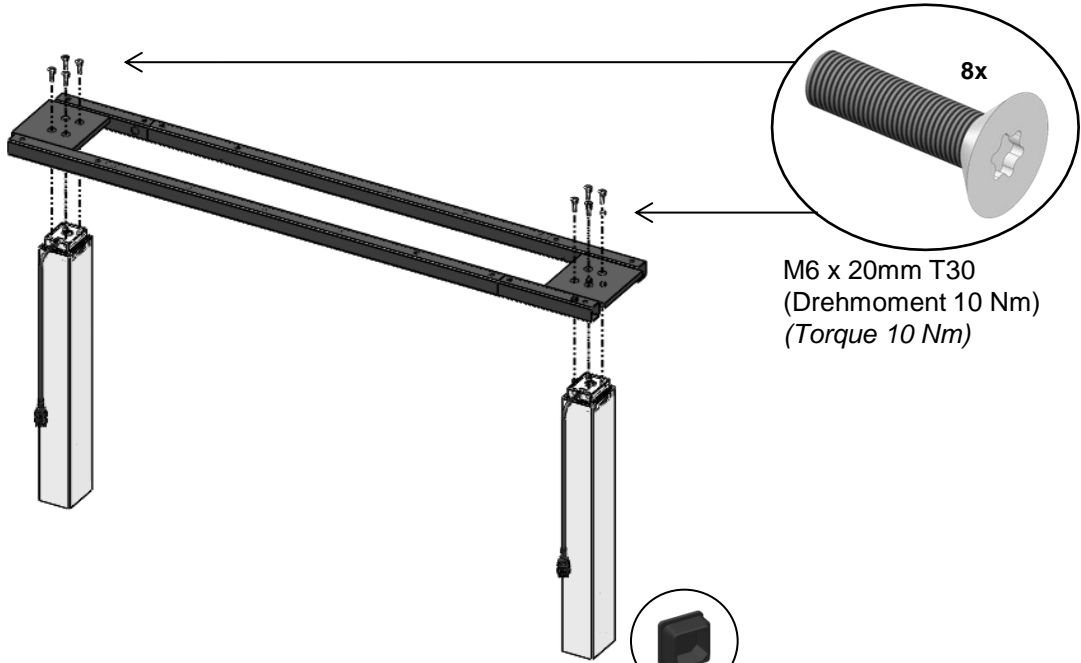


Blechschaube  $\varnothing 3,9 \times 16 \text{ mm}$  T20  
sheet metal screw  $\varnothing 3,9 \times 16 \text{ mm}$  T20

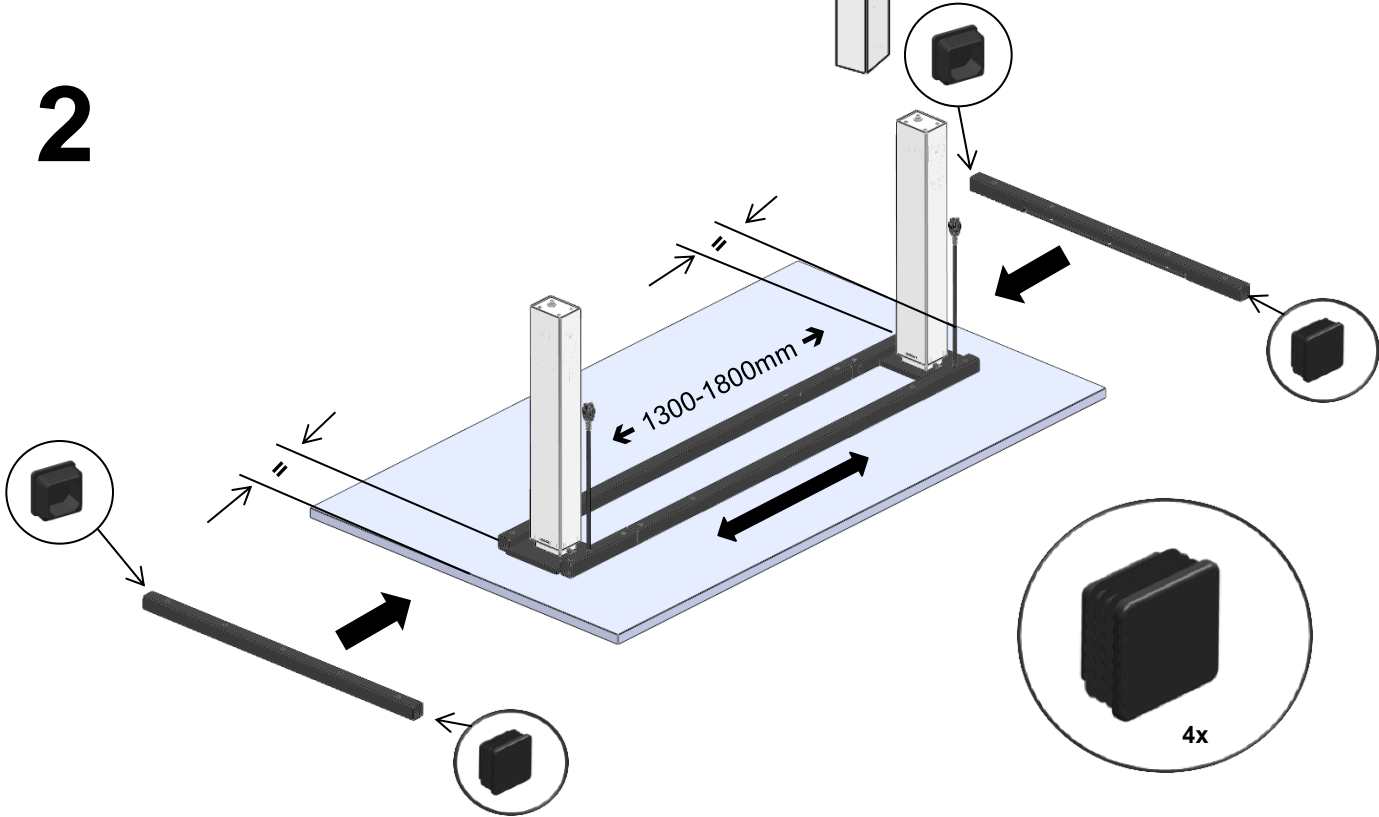
**Montage System – ID21**  
**assembly system – ID21**

**BASIC-SET**

**1**



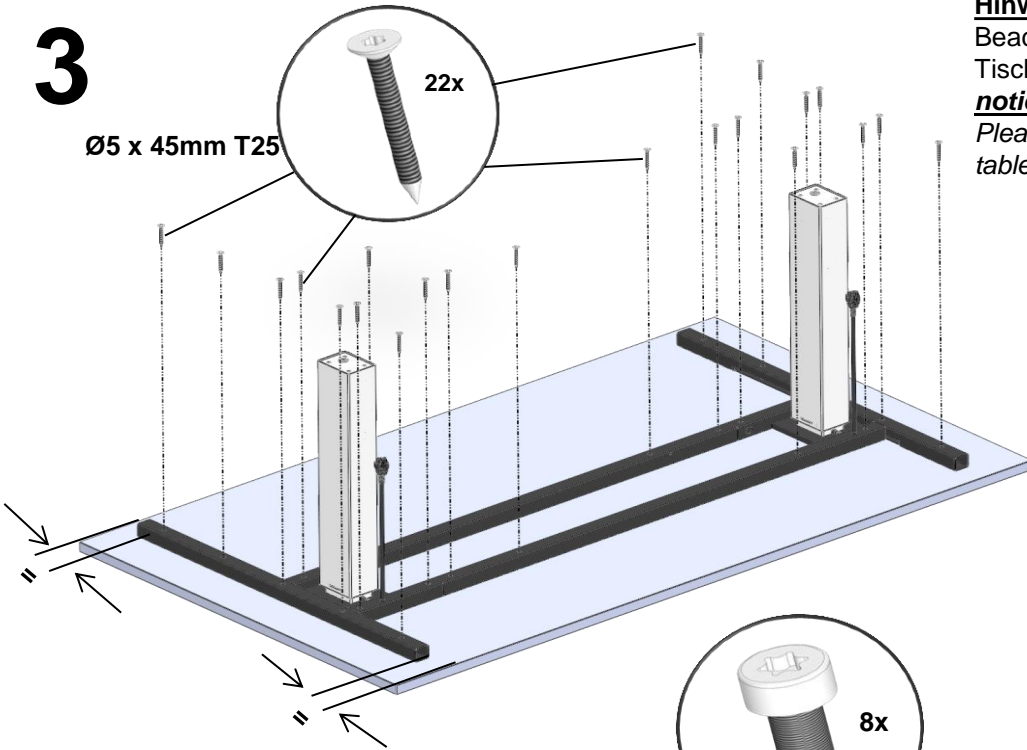
**2**



**Montage System – ID21**  
**assembly system – ID21**

**BASIC-SET**

**3**



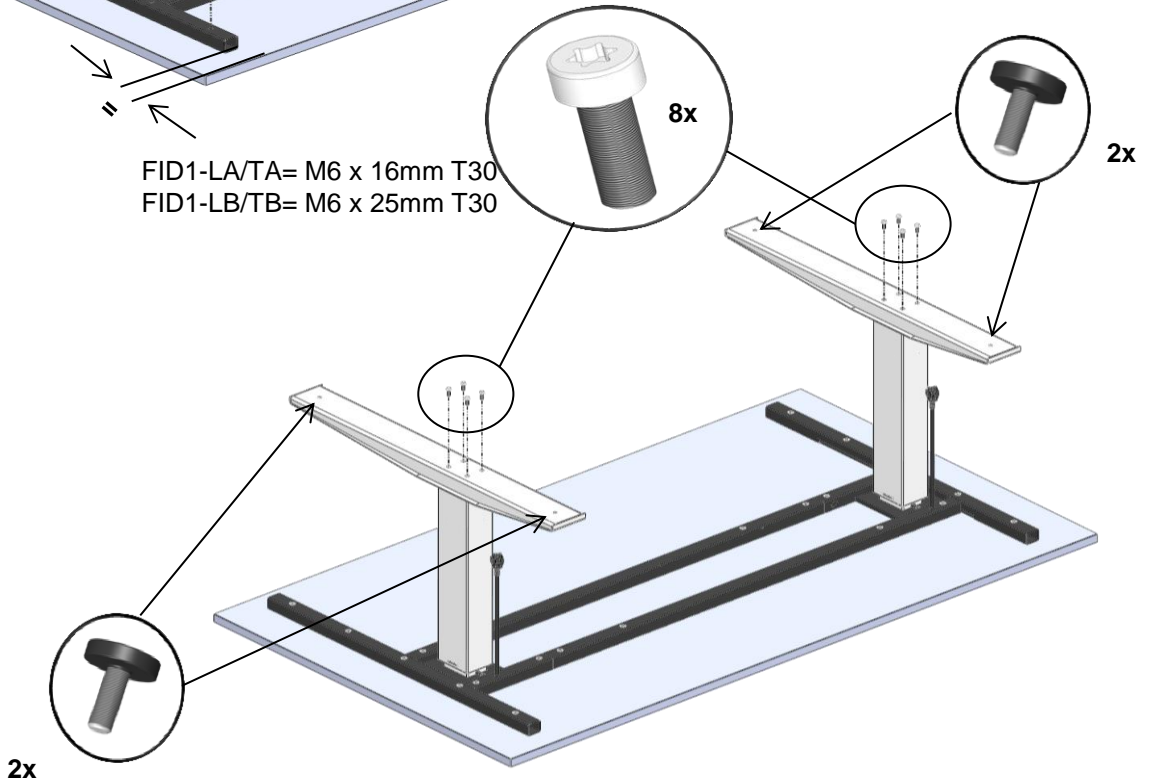
**Hinweis:**

Beachten Sie die Stärke der Tischplatte

**notice:**

Please observe the thickness of the tabletop.

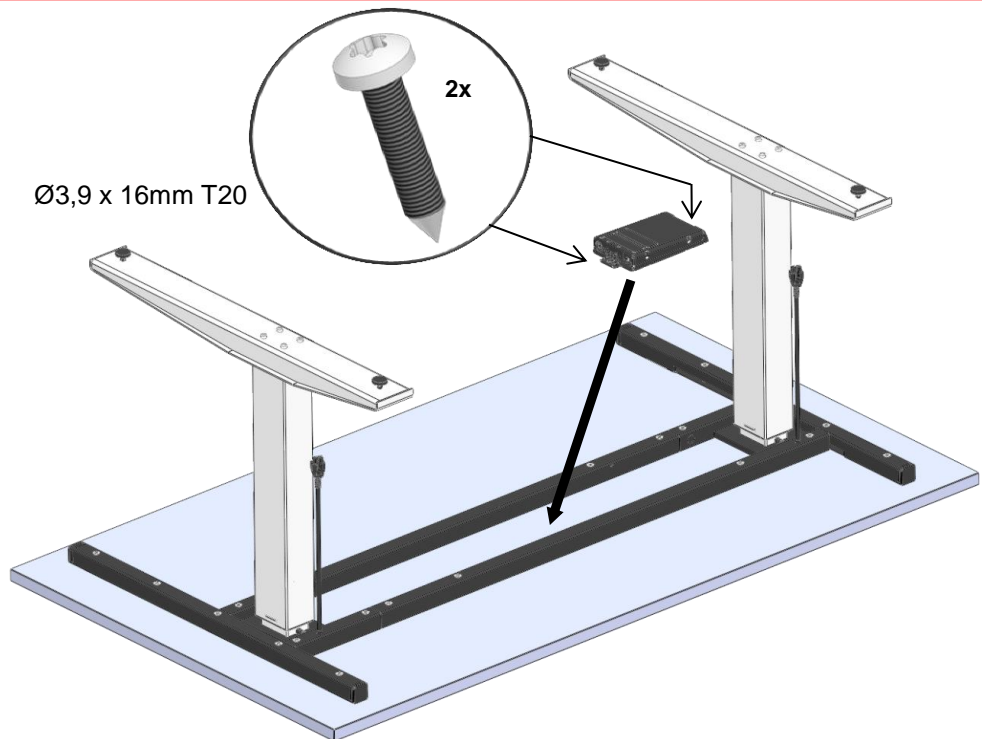
**4**



**Montage System – ID21**  
**assembly system – ID21**

**BASIC-SET**

**5**



**6**

