

POWER PACK 1800

Montageanleitung
(Originalmontageanleitung)

Vorwort

Revisionsverlauf

Version	Datum	Änderung
1.0	12/2017	
2.0	01/2020	Typenschild, Befestigungsplatte, Konformitätserklärung angepasst

Haftungsausschluss

DewertOkin haftet nicht für Schäden, die aus

- dem Nichtbeachten der Anleitung,
- von DewertOkin nicht freigegebenen Änderungen am Produkt oder
- von DewertOkin nicht hergestellten oder nicht freigegebenen Ersatzteilen resultieren.

► Technische Änderungen im Sinne der ständigen Produktverbesserung sind jederzeit ohne Ankündigung vorbehalten!

Erstellung einer kompletten Betriebsanleitung für die Gesamtmaschine

Diese Anleitung ist für den Endprodukthersteller bestimmt – nicht für die Weitergabe an den Betreiber des Endprodukts. Sie kann hinsichtlich der Sachinformationen als Grundlage für die Erstellung der Endproduktanleitung dienen.

Für die von Ihnen zu erstellende Betriebsanleitung für das Endprodukt sollten Sie insbesondere die Hinweise auf mögliche Gefahren nutzen. Die Beachtung dieser Hinweise entbindet Sie jedoch nicht davon, eine eigene, gesonderte Risikoanalyse für das Endprodukt zu erstellen und den Sicherheitshinweisen Ihrer Betriebsanleitung zugrunde zu legen.

Die Montageanleitung enthält nicht alle für den sicheren Betrieb des Endproduktes notwendigen Informationen. Sie beschreibt ausschließlich den Einbau und die Bedienung des Produkts als unvollständige Maschine.

Die Montageanleitung wendet sich an Fachleute mit der Aufgabe der Endprodukteherstellung und nicht an den Betreiber des Endprodukts

Inhaltsverzeichnis

Vorwort	2
Revisionsverlauf	2
Haftungsausschluss	2
Erstellung einer kompletten Betriebsanleitung für die Gesamtmaschine	2
Inhaltsverzeichnis	3
1. Allgemeines	4
1.1 Handbuchkonventionen	4
1.2 Gewährleistung	4
1.3 Personalauswahl – Eignung	4
2. Sicherheitshinweise	5
2.1 Kennzeichen auf dem Produkt	6
3. Gerätebeschreibung	7
3.1 Abmessungen	8
3.2 Anschlussmöglichkeiten	10
4. Hinweise zu Verpackung & Transport	11
5. Lagerung	12
5.1 Ladezeiträume während der Lagerung	12
5.2 Handhabung	13
5.3 Betriebs-/Transport- und Lagerungsbedingungen	13
6. Laden des Akkus	14
7. Inbetriebnahme	14
7.1 Hinweise zum Betrieb	15
7.2 Akustische Warnung	15
7.3 Tiefentladeschutz	15
7.4 Optische Ladezustandsanzeige	15
8. Pflege/Reinigung	16
9. Entsorgung	16
10. Fehlerbehebung	16
EG-Konformitätserklärung	17

1. Allgemeines

Der Hersteller des Endprodukts ist verpflichtet, eine Betriebsanleitung für das Endprodukt zu erstellen. Für diese Betriebsanleitung können die Inhalte dieser Anleitung verwendet werden, insbesondere die Sicherheitshinweise



Lesen Sie aufmerksam diese Information vor dem Umgang mit der wieder aufladbaren Batterie (Akku) und beachten Sie die Inhalte. Bewahren Sie diese Anleitung sorgfältig auf.




Beachten Sie auch die Hinweise auf dem Akku und auf der Verpackung.

1.1 Handbuchkonventionen

Hinweise, die nicht die Sicherheit betreffen, werden im Text durch ein Symbol kenntlich gemacht:

- ▶ Symbol für Hinweise

Erläuterungen der Sicherheitshinweise

	VORSICHT
Achtung vor gefährlicher Situation; Verletzungsgefahr.	

ACHTUNG
Hinweis vor schädlicher Situation; mögliche Folgen: das Produkt oder etwas in seiner Umgebung kann geschädigt werden.

1.2 Gewährleistung

Akkus zählen zu den Verbrauchsmaterialien, die eine begrenzte Lebensdauer aufweisen und einem kontinuierlichen Leistungsverlust unterliegen. Eine normale Abnutzung und ein kontinuierlicher Leistungsverlust des Akkus sind deshalb von jeglichen Gewährleistungsansprüchen ausgeschlossen.

1.3 Personalauswahl – Eignung

Der Einbau des POWER PACK 1800 in das Endprodukt darf nur durch Fachpersonal vorgenommen werden.

2. Sicherheitshinweise



VORSICHT

Gesundheitsgefahr bei undichtem Akku:

- Gesundheitsschädlich bei Berührung mit der Haut und beim Verschlucken.
- Auslaufende Flüssigkeit reizt die Augen und die Haut.
- Bei Berührung sofort gründlich mit Wasser abspülen und einen Arzt aufsuchen!.



VORSICHT

- Bei Beschädigung am Gehäuse und Kabel ist der Akku sofort zu entsorgen.
- Öffnen oder zerstören Sie den Akku nicht.
- Löten oder schweißen Sie nicht am Akku oder in der Nähe des Akkus.
- Vermeiden Sie den Kontakt mit Wasser.
- Ausschließlich die von DewertOkin freigegebenen Ladegeräte verwenden.

Das POWER PACK 1800 darf nicht eingesetzt werden

- in einer Umgebung, in der mit dem Auftreten von entzündlichen oder explosiven Gasen oder Dämpfen (z.B. Anästhetika) zu rechnen ist,
- in der Umgebung von offenem Feuer oder anderen Wärmequellen (z.B. Heizung, Ofen, direkte Sonneneinstrahlung ...),
- in Applikationen, die in Waschstraßen gereinigt werden,
- in feuchter Umgebung,
- im Freien,
- als Spannungsquelle für Spielgeräte (z.B. Kinderspielgeräte),

Das POWER PACK 1800 kann von Kindern ab 8 Jahren und darüber sowie von Personen mit verringerten physischen, sensorischen oder mentalen Fähigkeiten oder Mangel an Erfahrung und Wissen benutzt werden, wenn sie beaufsichtigt oder bezüglich des sicheren Gebrauchs des Gerätes unterwiesen wurden und die daraus resultierenden Gefahren verstehen. Kinder dürfen nicht mit dem Gerät spielen. Reinigung und Benutzer-Wartung dürfen nicht von Kindern ohne Beaufsichtigung durchgeführt werden.

ACHTUNG

- Eine nicht sachgerechte Lagerung kann die Leistungsfähigkeit Ihres Akkus vermindern oder den Akku zerstören.

2.1 Kennzeichen auf dem Produkt

Jedes Produkt besitzt ein Typenschild, das Sie neben der genauen Bezeichnung und der Seriennummer über die für die Produkte gültigen technischen Angabe informiert.

- Das abgebildete Typenschild ist als Beispiel zu verstehen. Die in der Abbildung angegebenen Daten können deshalb von ihrem Produkt abweichen.

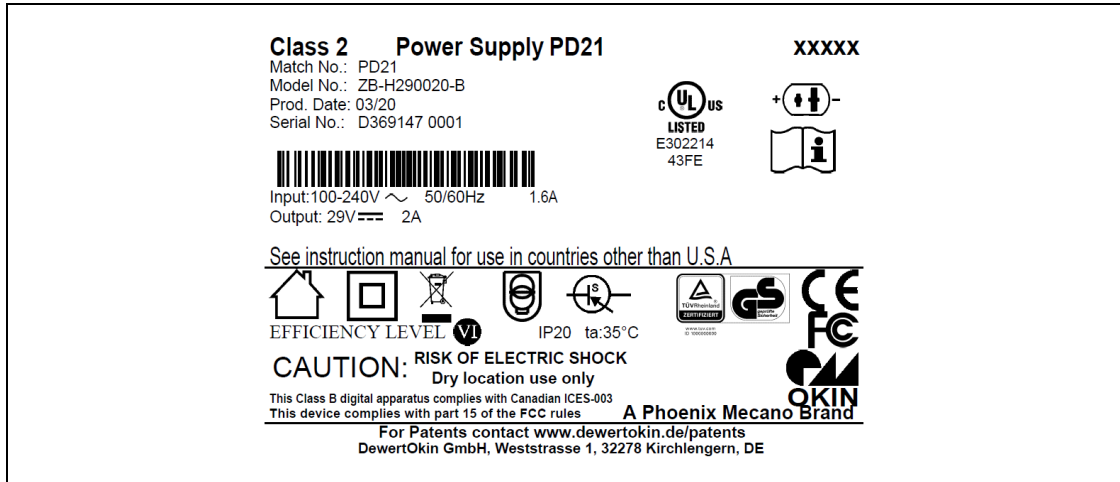


Abb. 1: Typenschild Power Supply PD21 (Beispiel)

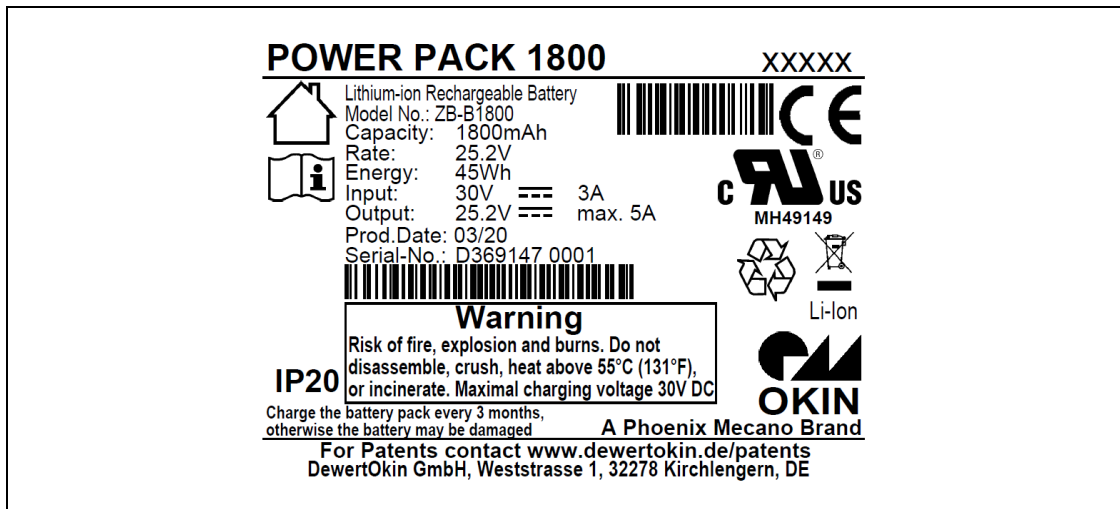


Abb. 2: Typenschild POWER PACK 1800 (Beispiel)

3. Gerätebeschreibung

POWER PACK 1800

Das POWER PACK 1800 dient zur netzunabhängigen Spannungsversorgung von elektromotorisch verstellbaren Applikationen. Das POWER PACK 1800 besitzt folgende Besonderheit:

- Das POWER PACK 1800 wird als Spannungsversorgung bei Stromausfall verwendet.
- ▶ Technische Änderungen im Sinne der ständigen Produktverbesserung sind jederzeit ohne Ankündigung vorbehalten!

Zur Ladung des POWER PACK 1800 ist das Power Supply PD21 in der passenden länder-spezifischen Ausführung notwendig.

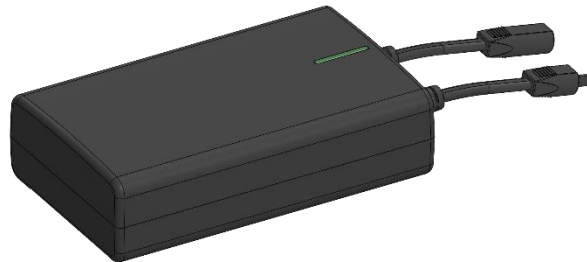


Abb. 03: POWER PACK 1800

Eigenschaften

- Sehr geringe Selbstentladung
- Kurzschlußsicher
- Überstromabschaltung
- Tiefentladeschutz
- Akustische Warnung bei geringer Restladung
- Optische Ladezustandsanzeige
- LED Ladeanzeige: Rote LED – Akku lädt
Grüne LED – Akku geladen
- BefestigungsfüÙe

Technische Daten

- Lithium-Ion Akku (li-Ion)
- Kapazität: 1800 mAh
- Energieinhalt: 45 Wh
- max. Spannung 30 V DC
- Ausgangsspannung: 25,2 V DC
- Ausgangsstrom: max. 5 A
- Akustisches Signal: ≤ 23 V
- Temperaturbereich 0 °C – 40 °C
- Ladezeit ca. 5-8 Stunden (abhängig vom Ladezustand)
- Geringes Gewicht: ca. 550 g
- ca. 300 Ladezyklen (abhängig von Gebrauch und Umgebung)

Power Supply PD21

Input: 100-240V AC, 50-60 Hz , 1,6 A

Output: 29 V DC, 2 A

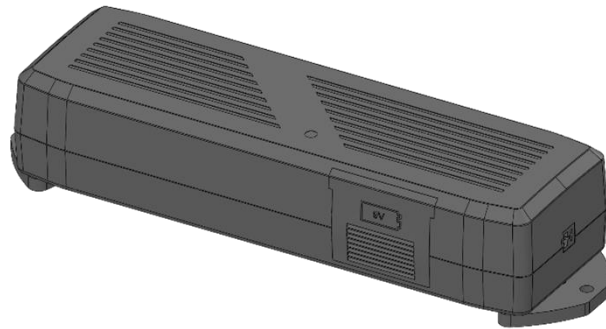


Abb. 04: Power Supply PD21

Warnung:

Das POWER PACK 1800 darf ausschließlich mit dem Power Supply PD21 geladen werden!

3.1 Abmessungen

POWER PACK 1800

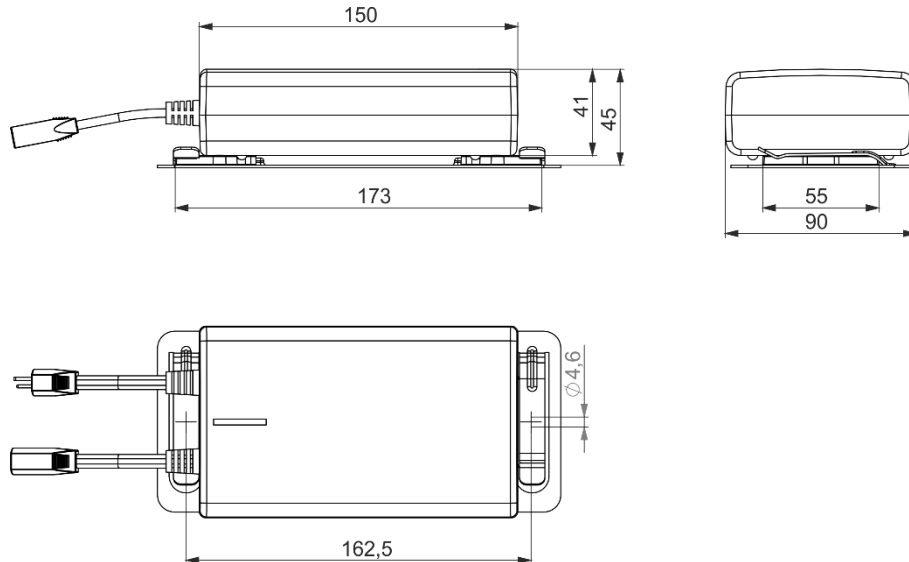
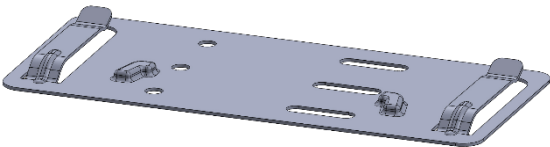
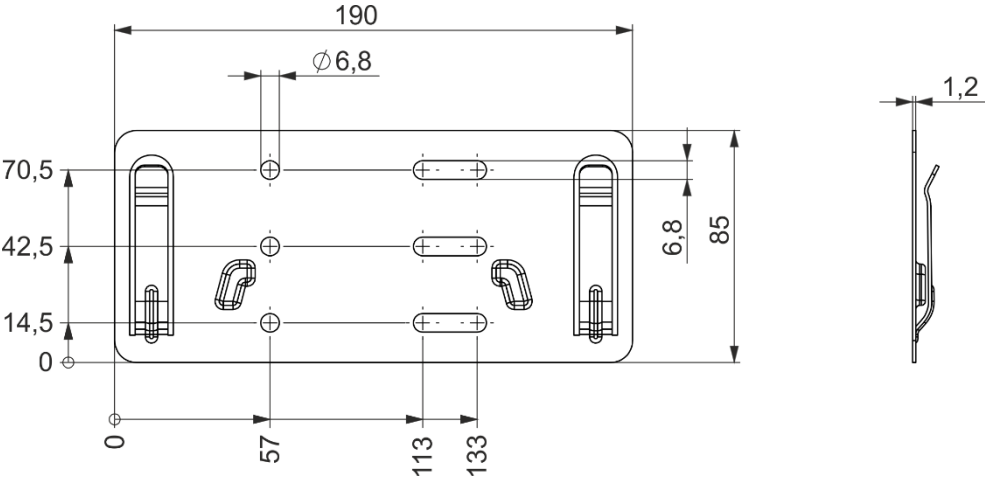


Abb. 05: Maße POWER PACK 1800

Befestigungsplatte (optional)

1)



3.2 Anschlussmöglichkeiten

In der Standardversion wird das POWER PACK 1800 mit dem Power Supply PD21 aufgeladen.

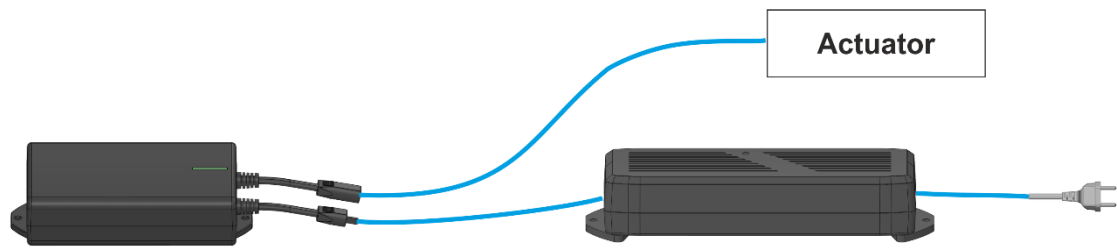


Abb. 06: Übersicht Lademöglichkeiten des POWER PACK 1800

ACHTUNG

Wird das POWER PACK 1800 in Kombination mit Bedienelementen verwendet die eine Ruheleistungsaufnahme haben, wie z.B. OKIN 2-Tasten Touch-Sensor, Funk-Systeme oder Bluetooth-Adapter, muss der Akku evtl. öfter geladen werden

Wenden Sie sich an Ihren Lieferanten/Händler!

4. Hinweise zu Verpackung & Transport



VORSICHT

Beschädigtes POWER PACK 1800

Ein beschädigtes POWER PACK 1800 darf nicht angeschlossen oder in Betrieb genommen werden! Setzen Sie sich umgehend mit Ihrem Händler/Lieferanten in Verbindung!

Das POWER PACK 1800 wird ab Werk nach den gültigen Verpackungsvorschriften versandt. Achten Sie beim Transport darauf, dass ein Herunterfallen bzw. Verrutschen vermieden wird. Prüfen Sie vor dem Auspacken die Umverpackung auf Schäden.

Um Verletzungen vorzubeugen, beachten Sie die in Kapitel 2 beschriebenen Sicherheitshinweise, noch bevor Sie ihr Produkt aus der Umverpackung entnehmen.

Sollten die Umverpackung beschädigt sein, oder Sie stellen nach der Entnahme eine mechanische Beschädigung fest, reklamieren Sie diese bitte umgehend.

Im Falle einer Rücksendung sind folgende Hinweise zu beachten:

Beim Transport von Lithium-Ionen-Akkus sind die aktuellen Vorschriften der ADR (für See- und Straßentransport) und / oder IATA (für Lufttransport) einzuhalten.

Beschädigte Batterien müssen im Hinblick auf einen gefahrlosen Transport einzeln bewertet werden.

Nehmen Sie hierfür Kontakt mit Ihrem Händler/Lieferanten auf.

➡ Beachten Sie die Hinweise zur Entsorgung in Kapitel „Entsorgung“.

5. Lagerung



VORSICHT

Lagern Sie den Akku so, dass die Anschlüsse nicht gegenseitig oder durch metallische Gegenstände kurzgeschlossen werden können.

ACHTUNG

Die Akkus sollten spätestens 6 Monate nach Produktionsdatum oder sofort nach der Anlieferung sowie nach 6-monatiger Lagerung geladen werden. Erläuterung: Bei einigen Antriebssystemen kann auch bei Nichtbenutzung ein geringer Strom fließen, der nach längerer Zeit zu einer Entladung führt.

Lagert das POWER PACK 1800 längere Zeit ungeladen, kann es dadurch beschädigt werden.

ACHTUNG

Im Auslieferungs- und Lagerzustand dürfen Akkus:

Nicht an Antriebssystem und Steuerungen angeschlossen sein!

Das Verbindungskabel des Akkus sollte bei längerer Nichtbenutzung des Antriebssystems sowohl vom Netz getrennt als auch aus der Steuerung bzw. dem Antrieb herausgezogen werden und erst wieder bei Verwendung des Systems angeschlossen werden, da es sonst bei bestimmten Applikationen mit Ruhestrom zu einer Entladung kommen kann.



Vermeiden Sie eine Lagerung in direktem Sonnenlicht.

5.1 Ladezeiträume während der Lagerung

ACHTUNG

Nach längeren Lagerzeiten kann eine mehrmalige Auf- oder Entladung der Akkus notwendig sein, damit die Leistungsfähigkeit wieder hergestellt wird.

5.2 Handhabung

Art der Überprüfung/ Maßnahme	Erläuterung	Zeitraum
Nachladen	Zur Erhaltung der Leistungsfähigkeit	Erstmals spätestens 6 Monate nach Produktionsdatum.
Nachladen während der Lagerung	Nachladen während der Lagerung zur Erhaltung der Leistungsfähigkeit etwa alle sechs Monate	Mindestens alle 6 Monate.

5.3 Betriebs-/Transport- und Lagerungsbedingungen

Transport-/Lagertemperatur: von 0°C bis +55°C

Betriebstemperatur: von 0°C bis +40°C

Relative Luftfeuchte: von 20% bis 85% nicht kondensierend

6. Laden des Akkus

ACHTUNG

Aufgrund der chemischen Reaktionen erwärmt sich der POWER PACK 1800 beim Aufladen. Wird das POWER PACK 1800 jedoch richtig heiß, liegt ein Defekt der Schutzschaltung vor. Entfernen Sie in diesem Fall alle VB Kabel zu den Antrieb/Steuerung und lassen Sie die Einheit (POWER PACK 1800 und Power Supply PD21) von einem autorisierten Fachmann oder beim Hersteller überprüfen.

Stellen Sie das POWER PACK 1800 nicht Feuchträumen auf, es ist nicht spritzwassergeschützt.

Laden sie das POWER PACK 1800 nur in dem angegebenen Temperaturbereich.
Ladetemperaturen: + 10 °C - + 40 °C.

Das POWER PACK 1800 entfaltet erst nach ca. 5 bis 10 Lade-/Entladezyklen seine volle Kapazität.

Laden Sie das POWER PACK 1800 ausschließlich mit dem Power Supply PD21 und machen sie sich mit der Bedienung des Gerätes vertraut.

Ein Ladezyklus dauert etwa 5-8 Stunden.

Während des Ladevorgangs blinkt die rote LED. Ist der Akku vollgeladen, schaltet die Elektronik auf Standby und die LED leuchtet grün. Nach dem Entfernen des Power Supply PD21 vom POWER PACK 1800 erlischt die grüne LED.

Die grüne LED am Power Supply PD21 zeigt an das das Power Supply PD21 mit der Spannungsversorgung verbunden ist.

Ein gleichzeitiges Laden und verfahren des Systems ist möglich.

7. Inbetriebnahme

ACHTUNG

Laden Sie den POWER PACK 1800 vor dem ersten Gebrauch vollständig auf, Das ist nötig, damit die max. Kapazität erreicht wird. Wenn die grüne LED erlischt ist der POWER PACK 1800 vollständig geladen. Jetzt steht Ihnen die max. Akku Kapazität zur Verfügung.

ACHTUNG

Sie dürfen elektrische Komponenten nur bei gezogenem Netzstecker anschließen oder trennen.

Die optimale Leistung des Akkus ist dann gegeben, wenn das Produkt unter normalen Raumtemperaturbedingungen (18 °C bis 25 °C) eingesetzt wird. Die maximale Betriebstemperatur darf 40 °C nicht überschreiten.

Die optionale Funktion akustische Restkapazitätswarnung ist nur beim Verfahren eines Antriebes aktiv!

Auch bei längerem Nichtgebrauch kann es notwendig sein den Akku mehrfach zu laden und entladen um die volle Kapazität zu erreichen.

Das POWER PACK 1800 mit dem Power Supply PD21 verbinden

Das Power Supply PD21 mit der Spannungsversorgung verbinden. Solange der Akku geladen wird blinkt die LED rot, ist er vollgeladen und das Power Supply PD21 von der Spannungsversorgung getrennt erlischt die LED.

7.1 Hinweise zum Betrieb

ACHTUNG

Der POWER PACK 1800 sollte bei längerer Nichtbenutzung des Antriebssystems sowohl vom Netz getrennt als auch aus der Steuerung bzw. dem Antrieb herausgezogen werden und erst wieder bei Verwendung des Systems angeschlossen werden, da es sonst bei bestimmten Applikationen mit Ruhestrom zu einer Entladung kommen kann.

7.2 Akustische Warnung

Durch ein akustisches Warnsignal wird signalisiert, dass der Ladezustand sehr gering ist. Der POWER PACK 1800 muss geladen werden.

7.3 Tiefentladeschutz

Die Abschaltspannung des POWER PACK 1800 ist ≤ 22 V. Beim Unterschreiten dieser Spannung wird der POWER PACK 1800 vom System getrennt. Steigt die Akkuspannung wieder über die Abschaltspannung wird dieser wieder zugeschaltet, ansonsten bleibt das POWER PACK 1800 abgeschaltet.

7.4 Optische Ladezustandsanzeige

Rote LED:

Bei korrektem Anschluss des Ladegerätes blinkt die rote LED und der POWER PACK 1800 wird geladen. Leuchtet die LED nicht, überprüfen Sie die Anschlüsse und verbinden Sie die Komponenten oder es liegt ein defekt vor.

Grüne LED:

Ist der POWER PACK 1800 geladen, leuchte die grüne LED auf, und erlischt wenn der POWER PACK 1800 entladen wird. Die Ladeschaltung schaltet auf Stand-By, die LED erlischt. Bei Unterschreitung eines bestimmten Wertes der Akkuspannung setzt die Ladung wieder ein, die grüne LED leuchtet auf.

8. Pflege/Reinigung

Das POWER PACK 1800 ist wartungsfrei.

- 1 Ziehen Sie vor Beginn der Reinigung alle Anschlussleitungen vom System.
- 2 Reinigen Sie den POWER PACK 1800 bei Bedarf mit einem trockenen, antistatischen Tuch.
- 3 Achten Sie darauf, bei der Reinigung die Anschlussleitungen nicht zu beschädigen.

ACHTUNG

Reinigen Sie den POWER PACK 1800 nie in einer Waschstraße oder mit einem Hochdruckreiniger und vermeiden Sie das Eindringen von Flüssigkeiten. Schäden am Gerät sind nicht auszuschließen.

Verwenden Sie keine Lösungsmittel wie Benzin, Alkohol oder Ähnliches.

9. Entsorgung

Das POWER PACK 1800 enthält Elektronikbauteile, Kabel, Metalle, Kunststoffe usw. Daher ist es gemäß den geltenden Umweltvorschriften des jeweiligen Landes zu entsorgen.

Die Entsorgung des Produkts unterliegt in Deutschland dem Elektro-G, international der EU-Richtlinie 2012/19/EU (WEEE) oder den jeweiligen nationalen Gesetzgebungen.

Das POWER PACK 1800 darf nicht in den Hausmüll gelangen!



10. Fehlerbehebung

Dieses Kapitel enthält Abhilfemaßnahmen bei Fehlfunktionen. Sollte ein Fehler auftreten, der nicht in dieser Tabelle aufgeführt ist, wenden Sie sich bitte an Ihren Lieferanten. Alle Fehler dürfen nur von einer Fachkraft mit der im Kapitel „Allgemeines“ genannten Qualifikation untersucht und beseitigt werden.

Problem	Mögliche Ursache	Lösung
Handscharter oder Antriebssystem ohne Funktion	Handscharter oder Antriebssystem defekt POWER PACK 1800 ist entladen	Wenden Sie sich an Ihren Lieferanten/Händler Laden Sie den Akku
Antriebe lassen sich plötzlich nicht mehr verfahren/bewegen	Gerätesicherung hat ausgelöst Zuleitung (Netz und/oder Handscharter/Zusatzantriebe) unterbrochen POWER PACK 1800 ist entladen Überlastsicherung hat ausgelöst	Wenden Sie sich an Ihren Lieferanten/Händler Zuleitung überprüfen ggf. Kontakt wiederherstellen Laden Sie das POWER PACK 1800 System ca. 5 sek. nicht bedienen und Akku laden

EG-Konformitätserklärung

Nach Anhang IV der EMV-Richtlinie 2014/30/EU

Nach Anhang IV der EU-Niederspannungsrichtlinie 2014/35/EU

Nach Anhang VI der RoHS-Richtlinie 2011/65/EU (inkl. Delegierte Richtlinie (EU) 2015/863)

Der Hersteller

EU Declaration of Conformity

In compliance with Appendix IV of the EMC-Directive 2014/30/EU

In compliance with Appendix IV of the LVD-Directive 2014/35/EU

In compliance with Appendix VI of the EU RoHS Directive 2011/65/EU (incl. Commission delegated Directive (EU) 2015/863)

The manufacturer

DewertOkin GmbH
Weststraße 1
32278 Kirchlengern
Deutschland - Germany

erklärt hiermit, dass das Produkt

declares that the following product

PCK 9F P57 ? 1800

mit DewertOkin Antriebssystem / with DewertOkin drive system
mit DewertOkin Steuerungssystem / with DewertOkin control system

die Anforderungen folgender EG-Richtlinien erfüllt:

meets the requirements of the following EU directives:

Richtlinie über elektromagnetische Verträglichkeit 2014/30/EU

Electromagnetic Compatibility Directive 2014/30/EU

Niederspannungsrichtlinie 2014/35/EU

Low Voltage Directive 2014/35/EU

DELEGIERTE RICHTLINIE (EU) 2015/863 DER KOMMISSION vom 31. März 2015 zur Änderung von Anhang II der Richtlinie 2011/65/EU des Europäischen Parlaments und des Rates hinsichtlich der Liste der Stoffe, die Beschränkungen unterliegen.

COMMISSION DELEGATED DIRECTIVE (EU) 2015/863 of 31 March 2015 amending Annex II to Directive 2011/65/EU of the European Parliament and of the Council as regards the list of restricted substances.

Angewendete Normen

Applied standards:

- EN 60950-1:2006/A1:2013
- EN 55014-1:2006/A1:2009/A2:2011
- EN 55014-2:1997/A1:2001/A2:2008
- EN 61000-3-2:2014
- EN 61000-3-3:2013
- EN 62133:2013 (POWER PACK 1800)

Konstruktive Änderungen, die Auswirkungen auf die in der Montageanleitung angegebenen technischen Daten und den bestimmungsgemäßen Gebrauch haben, das Produkt also wesentlich verändern, machen diese Konformitätserklärung ungültig!

This declaration of conformity is no longer valid if constructional changes are made which significantly change the drive system (i.e., which influence the technical specifications found in the instructions or the intended use)!



Kirchlengern, Germany 14 January 2020

Dr.-Ing. Josef G. Groß
Geschäftsführer / Managing Director

DewertOkin GmbH
Weststraße 1
32278 Kirchlengern
Tel: +49 (0)5223/979-0
Fax: +49 (0)5223/75182
<http://www.dewertokin.de>
Info@dewertokin.de

ID-Nr.: 88951