



A Phoenix Mecano Brand



POWER PACK 1300

Montageanleitung
(Originalmontageanleitung)

Vorwort

Haftungsausschluss

DewertOkin haftet nicht für Schäden, die aus

- dem Nichtbeachten der Anleitung,
- von DewertOkin nicht freigegebenen Änderungen am Produkt oder
- von DewertOkin nicht hergestellten oder nicht freigegebenen Ersatzteilen resultieren.

► Technische Änderungen im Sinne der ständigen Produktverbesserung sind jederzeit ohne Ankündigung vorbehalten!

Erstellung einer kompletten Betriebsanleitung für die Gesamtmaschine

Diese Anleitung ist für den Endprodukthersteller bestimmt – nicht für die Weitergabe an den Betreiber des Endprodukts. Sie kann hinsichtlich der Sachinformationen als Grundlage für die Erstellung der Endproduktanleitung dienen.

Für die von Ihnen zu erstellende Betriebsanleitung für das Endprodukt sollten Sie insbesondere die Hinweise auf mögliche Gefahren nutzen. Die Beachtung dieser Hinweise entbindet Sie jedoch nicht davon, eine eigene, gesonderte Risikoanalyse für das Endprodukt zu erstellen und den Sicherheitshinweisen Ihrer Betriebsanleitung zugrunde zu legen.

Die Montageanleitung enthält nicht alle für den sicheren Betrieb des Endproduktes notwendigen Informationen. Sie beschreibt ausschließlich den Einbau und die Bedienung des Antriebes als unvollständige Maschine.

Die Montageanleitung wendet sich an Fachleute mit der Aufgabe der Endprodukteherstellung und nicht an den Betreiber des Endprodukts

Inhaltsverzeichnis

Vorwort	2
Haftungsausschluss	2
Erstellung einer kompletten Betriebsanleitung für die Gesamtmaschine	2
Inhaltsverzeichnis	3
1. Allgemeines	4
1.1 Handbuchkonventionen	4
1.2 Gewährleistung	4
1.3 Personalauswahl – Eignung	4
2. Sicherheitshinweise	5
2.1 Typenschild	6
3. Gerätebeschreibung	7
3.1 Abmessungen POWER PACK 1300	9
3.2 Anschlussmöglichkeiten	9
4. Montage	10
4.1 Sicherheitsrelevante Hinweise zur Montage	10
4.2 Durchführung der Montage	10
5. Hinweise zu Verpackung & Transport	13
6. Lagerung	14
6.1 Ladezeiträume während der Lagerung	14
6.2 Handhabung	15
6.3 Technische Daten für die Lagerung	15
7. Laden des Akkus	16
8. Inbetriebnahme	16
8.1 Hinweise zum Betrieb	17
9. Pflege/Reinigung	17
10. Entsorgung	17
10.1 Verpackungsmaterial	17
10.2 Bauteile des POWER PACK 1300	17
10.3 Batterien	17
11. Fehlerbehebung	18
EG-Konformitätserklärung	19

1. Allgemeines

Der Hersteller des Endprodukts ist verpflichtet, eine Betriebsanleitung für das Endprodukt zu erstellen. Für diese Betriebsanleitung können die Inhalte dieser Anleitung verwendet werden, insbesondere die Sicherheitshinweise



Lesen Sie aufmerksam diese Information vor dem Umgang mit der wieder aufladbaren Batterie (Akku) und beachten Sie die Inhalte. Bewahren Sie diese Anleitung sorgfältig auf.




Beachten Sie auch die Hinweise auf dem Akku und auf der Verpackung.

1.1 Handbuchkonventionen

Hinweise, die nicht die Sicherheit betreffen, werden im Text durch ein Symbol kenntlich gemacht:

- ▶ Symbol für Hinweise

Erläuterungen der Sicherheitshinweise

	VORSICHT
Achtung vor gefährlicher Situation; Verletzungsgefahr.	

ACHTUNG
Hinweis vor schädlicher Situation; mögliche Folgen: das Produkt oder etwas in seiner Umgebung kann geschädigt werden.

1.2 Gewährleistung

Akkus zählen zu den Verbrauchsmaterialien, die eine begrenzte Lebensdauer aufweisen und einem kontinuierlichen Leistungsverlust unterliegen. Eine normale Abnutzung und ein kontinuierlicher Leistungsverlust des Akkus sind deshalb von jeglichen Gewährleistungsansprüchen ausgeschlossen.

1.3 Personalauswahl – Eignung

Der Einbau des POWER PACK 1300 in das Endprodukt darf nur durch Fachpersonal vorgenommen werden.

2. Sicherheitshinweise



VORSICHT

Gesundheitsgefahr bei undichtem Akku:

- Gesundheitsschädlich bei Berührung mit der Haut und beim Verschlucken.
- Auslaufende Flüssigkeit reizt die Augen und die Haut.
- Bei Berührung sofort gründlich mit Wasser abspülen und einen Arzt aufsuchen!.



VORSICHT

- Bei Beschädigung ist der Akku sofort zu entsorgen.
- Öffnen oder zerstören Sie den Akku nicht.
- Löten oder schweißen Sie nicht am Akku oder in der Nähe des Akkus.
- Vermeiden Sie den Kontakt mit Wasser.
- Ausschließlich die von DewertOkin freigegebenen Ladegeräte verwenden.

Das POWER PACK 1300 darf nicht eingesetzt werden

- in einer Umgebung, in der mit dem Auftreten von entzündlichen oder explosiven Gasen oder Dämpfen (z.B. Anästhetika) zu rechnen ist,
- in der Umgebung von offenem Feuer oder anderen Wärmequellen (z.B. Heizung, Ofen, direkte Sonneneinstrahlung ...),
- in Applikationen, die in Waschstraßen gereinigt werden,
- in feuchter Umgebung,
- im Freien,
- als Spannungsquelle für Spielgeräte (z.B. Kinderspielgeräte),

Das POWER PACK 1300 kann von Kindern ab 8 Jahren und darüber sowie von Personen mit verringerten physischen, sensorischen oder mentalen Fähigkeiten oder Mangel an Erfahrung und Wissen benutzt werden, wenn sie beaufsichtigt oder bezüglich des sicheren Gebrauchs des Gerätes unterwiesen wurden und die daraus resultierenden Gefahren verstehen. Kinder dürfen nicht mit dem Gerät spielen. Reinigung und Benutzer-Wartung dürfen nicht von Kindern ohne Beaufsichtigung durchgeführt werden.

ACHTUNG

- Eine nicht sachgerechte Lagerung kann die Leistungsfähigkeit Ihres Akkus vermindern oder den Akku zerstören.

2.1 Typenschild

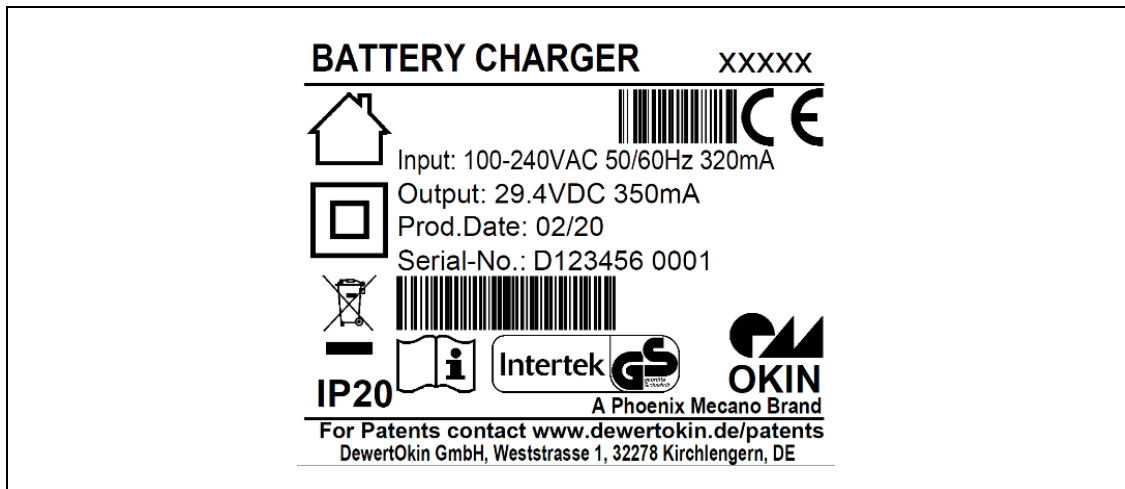


Abb. 1: Typenschild BATTERY CHARGER (Beispiel)

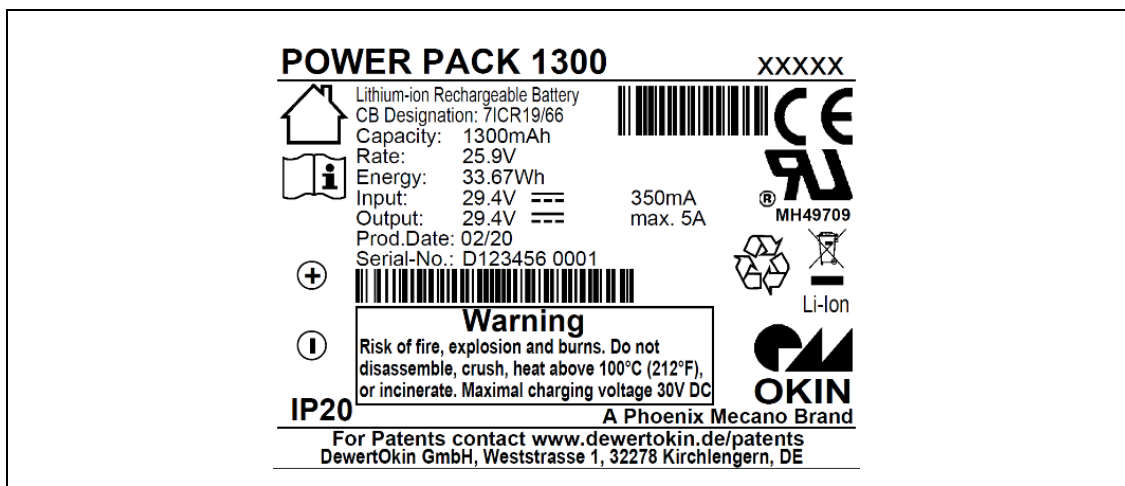


Abb. 2: Typenschild POWER PACK 1300 (Beispiel)

3. Gerätebeschreibung

Das POWER PACK 1300 dient zur netzunabhängigen Spannungsversorgung von elektromotorisch verstellbaren Applikationen. Das POWER PACK 1300 besitzt folgende Besonderheit:

- Das POWER PACK 1300 wird als Spannungsversorgung bei Stromausfall verwendet.
- ▶ Technische Änderungen im Sinne der ständigen Produktverbesserung sind jederzeit ohne Ankündigung vorbehalten!

Zur Ladung des POWER PACK 1300 ist der spezielle OKIN BATTERY CHARGER in der passenden länderspezifischen Ausführung notwendig, alternativ kann das POWER SUPPLY PD12 mit einem speziellen VB-Kabel verwendet werden. (siehe Abb. 06)

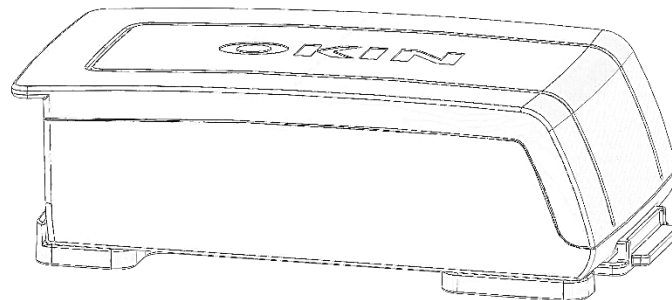


Abb. 03: POWER PACK 1300

Eigenschaften

- Sehr geringe Selbstentladung
- Kurzschlußsicher
- Überstromabschaltung
- Befestigungsplatte (immer beige packt)

Technische Daten

- Lithium-Ion Akku (li-Ion)
- Kapazität: 1300 mAh (38,22Wh)
Energieinhalt: 33,67Wh
- max. Spannung 29.4 V DC
- Ausgangsstrom: max. 5A
- Temperaturbereich 0°C – 40°C
- Ladezeit ca. 3-6 Stunden (abhängig vom Ladezustand)
Bei Ladung über POWER SUPPLY PD12 bis zu 12 Stunden
- Geringes Gewicht: ca. 460g
- ca. 500 Ladezyklen (abhängig von Gebrauch und Umgebung)

Optional

- Akustische Warnung bei geringer Restladung

Versionen	Entladewarnung	Spannungsversorgung
POWER PACK 1300 WS-SW/ ohne Restkapazitätsanzeige UN 3481, CB/IEC62133, UL 1642	nein	1300 mAh/DC 29,4V/<= 5A DC
POWER PACK 1300 WS-SW/ mit Restkapazitätsanzeige UN 3481, CB/IEC62133, UL 1642	ja	1300 mAh/DC 29,4V/<= 5A DC

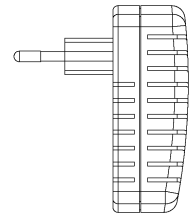
OKIN BATTERY CHARGER

(AC 100-240VAC, 50-60 Hz , 350 mA/ 29,4 VDC, 350 MA)

OKIN BATTERY CHARGER für POWER PACK 1300 EURO-Stecker

OKIN BATTERY CHARGER für POWER PACK 1300 USA- Stecker

OKIN BATTERY CHARGER für POWER PACK 1300 UK- Stecker

**Warnung:**

Das POWER PACK 1300 darf ausschließlich mit dem OKIN BATTERY CHARGER oder dem POWER SUPPLY PD12 mit speziellem VB-Kabel geladen werden! (siehe Abb. 06)

LED Anzeige des OKIN BATTERY CHARGER

(grün = betriebsbereit - Akku geladen/ rot = Akku wird geladen)

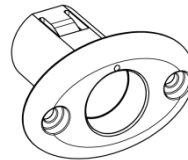
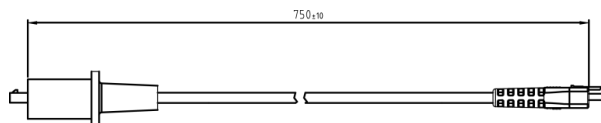
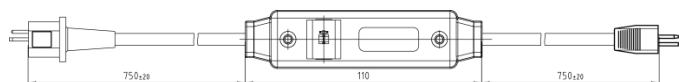
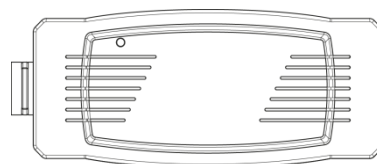
ZubehörLadebuchse
SW/ RAL 9005VB-KABEL
2x0,34MM²x 500MM SWVB-KABEL
2x0,75x 840mm
SW LSP/PVC/LSP-LADE-
BUCHSEPOWER SUPPLY PD12 mit
LSP Buchse

Abb. 04: Übersicht Zubehör POWER PACK 1300

3.1 Abmessungen POWER PACK 1300

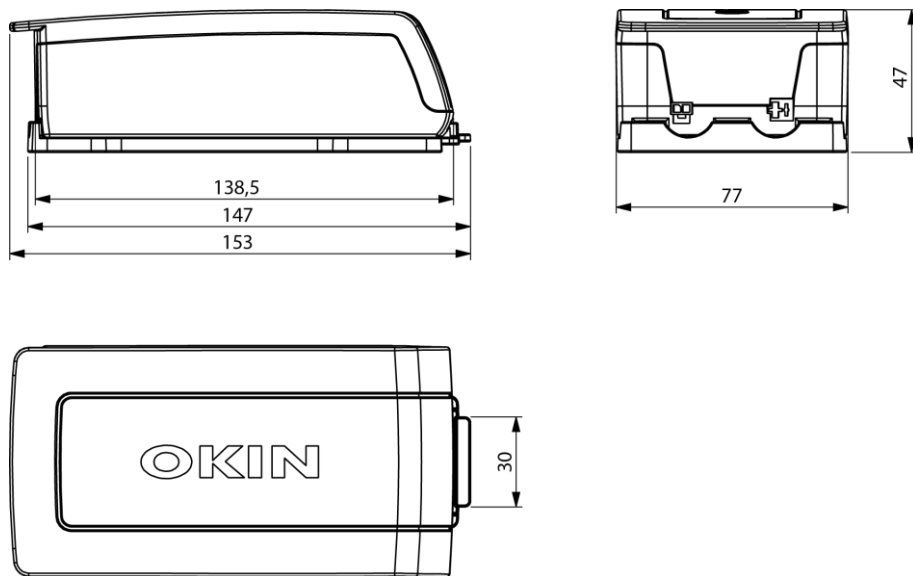


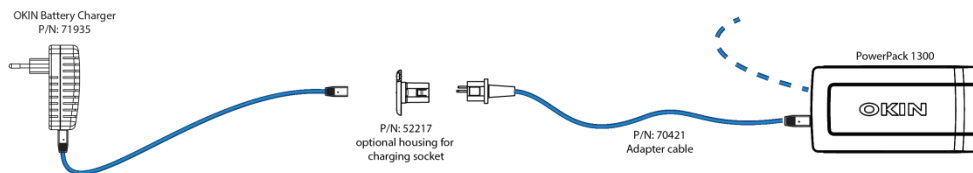
Abb. 05: Übersicht vom Zubehör des POWER PACK 1300

3.2 Anschlussmöglichkeiten

In der Standardversion wird das POWER PACK 1300 mit dem OKIN BATTERY CHARGER aufgeladen.

Optional kann statt des OKIN BATTERY CHARGER das POWER SUPPLY PD12 mit speziellem VB Kabel eingesetzt werden (71691), dadurch ist während des Ladens das Verstellen der Applikation möglich.

Standard



Option

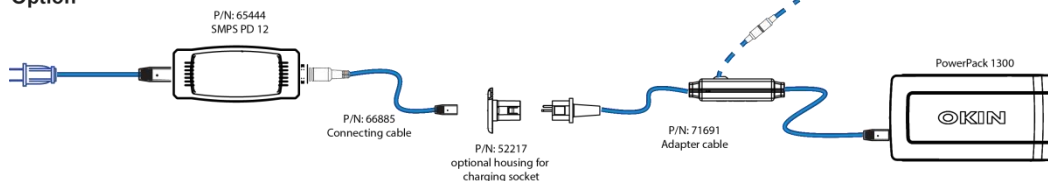


Abb. 06: Übersicht Lademöglichkeiten des POWER PACK 1300

ACHTUNG

Wird das POWER PACK 1300 in Kombination mit Bedienelementen verwendet die eine Ruheleistungsaufnahme haben, wie z.B. OKIN 2-Tasten Touch-Sensor, Funk-Systeme oder Bluetooth-Adapter, muss der Akku evtl. öfter geladen werden

Wenden Sie sich an Ihren Lieferanten/Händler!

4. Montage

4.1 Sicherheitsrelevante Hinweise zur Montage

Zur Gewährleistung eines dauerhaft sicheren Betriebs des Endproduktes müssen sowohl beim Gebrauch des Endproduktes als auch bei der Montage der POWER PACK 1300 in das Endprodukt grundlegende Sicherheitsregeln eingehalten werden.

Vermeidung elektrischer Defekte

Das POWER PACK 1300 wird über Verbindungskabel an die Komponenten angeschlossen. Beachten Sie bei der Dimensionierung Ihrer Applikation, dass die Verbindungskabel im Betrieb nicht gequetscht werden dürfen (z.B. durch Überfahren). Beachten Sie zusätzlich, dass keine Zug-, Druck- und Biegekräfte darauf ausgeübt werden.

Betriebssicherheit durch Maßnahmen beim Einbau

Die Sicherheit des Betriebs Ihres Endproduktes mit DewertOkin Komponenten wird durch bauliche Maßnahmen gewährleistet, auf die in diesem Abschnitt hingewiesen wird.

4.2 Durchführung der Montage

Vergewissern Sie sich vor Montage und Anschluss des POWER PACK 1300, dass alle Sicherheitshinweise aus dem Abschnitt „Sicherheitsrelevante Hinweise zur Montage“ beachtet wurden und in die Durchführung der Montage einfließen.

Das POWER PACK 1300 kann in die Halteplatte, die an der Applikation befestigt ist, eingesetzt werden.

Montage des POWER PACK 1300 an eine Applikation

Die Halteplatte des POWER PACK 1300 kann an 4 Befestigungspunkten durch passende Schrauben mit dem Endprodukt verschraubt werden. Die Halteplatte muss plan auf dem Untergrund aufliegen. Im Endprodukt dürfen keine mechanischen Kräfte (z.B. Torsionskräfte usw.) auf die Halteplatte und den POWER PACK 1300 ausgeübt werden. Die Kräfte können zu Beschädigungen (z.B. Risse) an den Gehäuseteilen führen.



VORSICHT

Unfallgefahr

Arbeiten an elektrischen Komponenten dürfen nur bei gezogenem Netzstecker und Akkustecker durchgeführt werden.



VORSICHT

Unfallgefahr

Die Montage und das Entfernen der Leitungen darf nur im spannungsfreien Zustand erfolgen!

ACHTUNG

Beachten Sie bei der Montage des POWER PACK 1300 folgende Hinweise:

- Laden Sie den POWER PACK 1300 vor der ersten Benutzung vollständig über mindestens 24 Stunden auf.
- Die eingebauten Akkus entfalten erst nach ein paar Lade- und Entladezyklen ihre volle Kapazität.

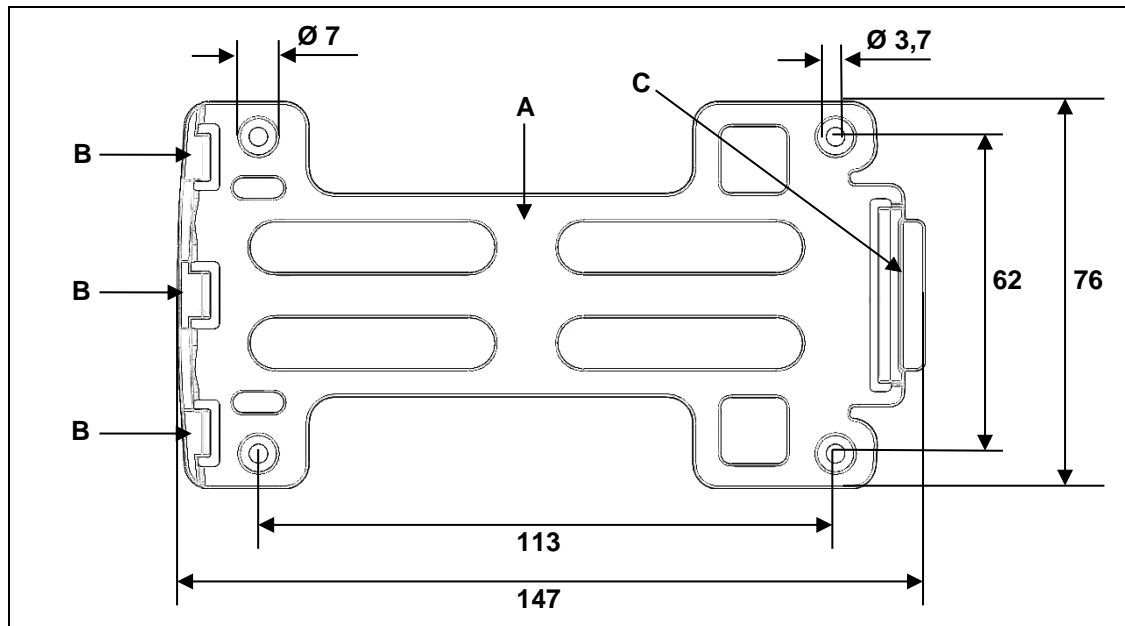


Abb. 07: Befestigungspunkte der Halteplatte (Angaben in mm)

A Halteplatte

B Hintere Rastnase

C Vordere Rastnase

Zur Montage der Halteplatte gehen Sie folgendermaßen vor:

- Markieren Sie die Positionen der Befestigungspunkte an der Applikation.
- Bohren Sie die Positionen der Befestigungspunkte vor.
- Schrauben Sie die Halteplatte (**A**) an 4 Befestigungspunkten mit passenden Schrauben (z.B. Schraube ISO 7049 ST3,5 x 16) an die Applikation. Achten Sie darauf, dass die Halteplatte plan auf dem Untergrund aufliegt, um mechanische Kräfte (z.B. Torsionskräfte usw.) zu vermeiden.

Zum Einsetzen des POWER PACK 1300 gehen Sie folgendermaßen vor:

Setzen Sie den Akku zuerst in die hinteren Rastnasen (**B**) der Halteplatte (**A**) und drücken Sie den Akku dann in die vordere Aussparung, bis die Rastnase (**C**) einrastet.

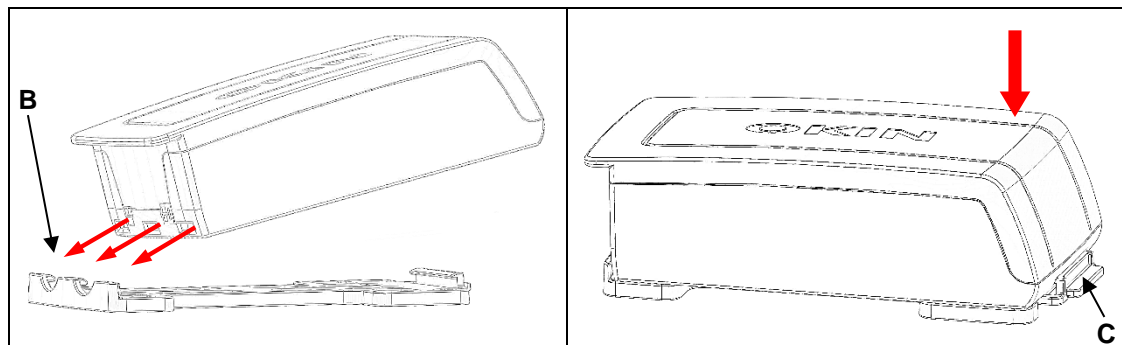


Abb. 08: Einsetzen des POWER PACK 1300 in die Halteplatte

- Jetzt können Sie die Verbindungskabel nach folgender Reihenfolge anschließen:
 1. Antriebssystem (z.B. Antrieb, Steuerung, Handschalter usw.)
 2. POWER PACK 1300 mit dem Antriebssystem und der Spannungsversorgung z.B. POWER SUPPLY PD12
 3. Netzstecker der Spannungsversorgung in die Steckdose.

Zum Entfernen / Wechseln des POWER PACK 1300 gehen Sie folgendermaßen vor:

- Sie können die Verbindungskabel nach folgender Reihenfolge entfernen:
 1. Netzstecker der Spannungsversorgung aus der Steckdose.
 2. POWER PACK 1300 aus dem Antriebssystem und der Spannungsversorgung z.B. POWER SUPPLY PD12.
 3. Antriebssystem (z.B. Antrieb, Steuerung, Handschalter usw.).

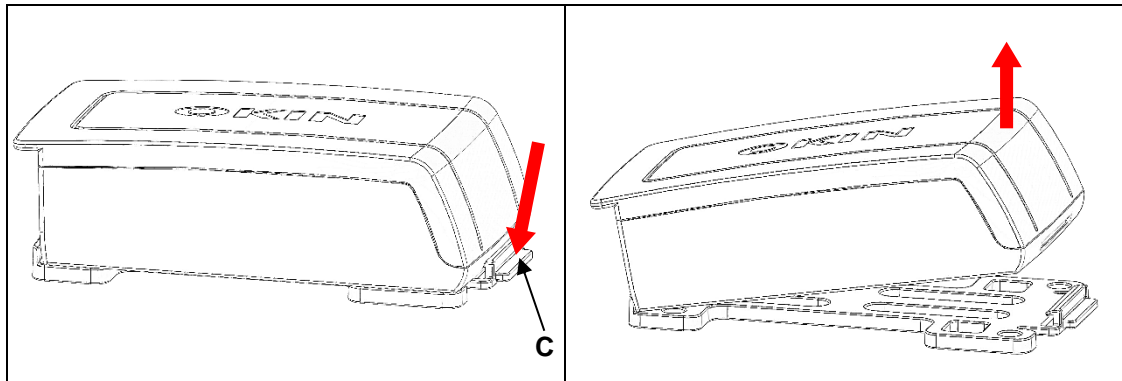


Abb. 09: Entfernen / Wechseln des POWER PACK 1300 aus der Halteplatte

D Vordere Rastnase

- Drücken Sie mit etwas Kraft auf die Rastnase (C), der Akku kommt frei und kann entnommen / gewechselt werden.

Elektrischer Anschluss

Verlegen elektrischer Leitungen

Achten Sie beim Verlegen der Leitungen darauf, dass

- diese nicht eingeklemmt werden können
- auf diese keine mechanische Belastung (Zug, Druck, Biegung etc.) ausgeübt wird oder
- diese nicht anderweitig beschädigt werden können.

Befestigen Sie die Leitungen, insbesondere die Anschlussleitung, mit einem ausreichenden Knickschutz am Endprodukt. Verhindern Sie durch geeignete konstruktive Maßnahmen, dass die Anschlussleitung beim Transport des Endproduktes mit dem Boden in Berührung kommt.

5. Hinweise zu Verpackung & Transport



VORSICHT

Beschädigtes POWER PACK 1300

Ein beschädigtes POWER PACK 1300 darf nicht angeschlossen oder in Betrieb genommen werden! Setzen Sie sich umgehend mit Ihrem Händler/Lieferanten in Verbindung!

Das POWER PACK 1300 wird ab Werk nach den gültigen Verpackungsvorschriften versandt. Achten Sie beim Transport darauf, dass ein Herunterfallen bzw. Verrutschen vermieden wird. Prüfen Sie vor dem Auspacken die Umverpackung auf Schäden. Überprüfen Sie optionale Zubehörteile auf Vollständigkeit.

Um Verletzungen vorzubeugen, beachten Sie die in Kapitel 2 beschriebenen Sicherheitshinweise, noch bevor Sie ihr Produkt aus der Umverpackung entnehmen.

Sollten die Umverpackung beschädigt sein, oder Sie stellen nach der Entnahme eine mechanische Beschädigung fest, reklamieren Sie diese bitte umgehend.

Im Falle einer Rücksendung sind folgende Hinweise zu beachten:

Beim Transport von Lithium-Ionen-Akkus sind die aktuellen Vorschriften der ADR (für See- und Straßentransport) und / oder IATA (für Lufttransport) einzuhalten.

Beschädigte Batterien müssen im Hinblick auf einen gefahrlosen Transport einzeln bewertet werden.

Nehmen Sie hierfür Kontakt mit Ihrem Händler/Lieferanten auf.

➡ Beachten Sie die Hinweise zur Entsorgung in Kapitel 9.

6. Lagerung



VORSICHT

Lagern Sie den Akku so, dass die Anschlüsse nicht gegenseitig oder durch metallische Gegenstände kurzgeschlossen werden können.

ACHTUNG

Die Akkus sollten spätestens 6 Monate nach Produktionsdatum oder sofort nach der Anlieferung sowie nach 6-monatiger Lagerung geladen werden. Erläuterung: Bei einigen Antriebssystemen kann auch bei Nichtbenutzung ein geringer Strom fließen, der nach längerer Zeit zu einer Entladung führt.

Lagert das POWER PACK 1300 längere Zeit ungeladen, kann es dadurch beschädigt werden.

ACHTUNG

Im Auslieferungs- und Lagerzustand dürfen Akkus

Nicht an Antriebssystem und Steuerungen angeschlossen sein!

Das Verbindungskabel des Akkus sollte bei längerer Nichtbenutzung des Antriebssystems sowohl vom Netz getrennt als auch aus der Steuerung bzw. dem Antrieb herausgezogen werden und erst wieder bei Verwendung des Systems angeschlossen werden, da es sonst bei bestimmten Applikationen mit Ruhestrom zu einer Entladung kommen kann.



Vermeiden Sie eine Lagerung in direktem Sonnenlicht.

6.1 Ladezeiträume während der Lagerung

ACHTUNG

Nach längeren Lagerzeiten kann eine mehrmalige Auf- oder Entladung der Akkus notwendig sein, damit die Leistungsfähigkeit wieder hergestellt wird.

6.2 Handhabung

Art der Überprüfung/ Maßnahme	Erläuterung	Zeitraum
Nachladen	Zur Erhaltung der Leistungsfähigkeit	Erstmals spätestens 6 Monate nach Produktionsdatum.
Nachladen während der Lagerung	Nachladen während der Lagerung zur Erhaltung der Leistungsfähigkeit etwa alle sechs Monate	Mindestens alle 6 Monate.
Lagerdauer begrenzen	Entsorgen Sie den Akku nach Überschreiten der maximalen Lagerdauer!	Maximale Lagerdauer: 12 Monate

6.3 Technische Daten für die Lagerung

Lagertemperatur:	von 0°C bis +40°C
Relative Luftfeuchte:	von 30% bis 90% nicht kondensierend
Luftdruck:	von 800 hPa bis 1060 hPa
Höhe	< 2000m

7. Laden des Akkus

ACHTUNG

Aufgrund der chemischen Reaktionen erwärmt sich der POWER PACK 1300 beim Aufladen. Wird das POWER PACK 1300 jedoch richtig heiß, liegt ein Defekt der Schutzbeschaltung vor. Entfernen Sie in diesem Fall das Ladekabel und die VB Kabel zu den Antrieb/Steuerung und lassen Sie die Einheit (POWER PACK 1300 und OKIN BATTERY CHARGER) von einem autorisierten Fachmann oder beim Hersteller überprüfen.

Benutzen sie zum Laden ausschließlich den OKIN BATTERY CHARGER und machen sie sich mit der Bedienung des Gerätes vertraut.

Stellen Sie das Ladegerät nicht in Bädern oder Duschräumen auf. Das Ladegerät ist nicht spritzwassergeschützt.

Laden sie das POWER PACK 1300 nur in dem angegebenen Temperaturbereich.
Ladetemperaturen: 0 °C - + 40 °C

Ist das POWER PACK 1300 fertig geladen leuchtet die LED des Ladegeräts grün. Typischerweise dauert ein Ladezyklus etwa 3-6 Stunden, Beim POWER SUPPLY PD12 bis zu 12 Stunden. (keine LED zur Ladeanzeige vorhanden).

Aus Sicherheitsgründen den OKIN BATTERY CHARGER nach Beendigung des Ladevorgangs von Netz und Akku trennen.

8. Inbetriebnahme

ACHTUNG

Laden Sie den Akku vor der ersten Inbetriebnahme.



Die optimale Leistung des Akkus ist dann gegeben, wenn das Produkt unter normalen Raumtemperaturbedingungen (18 °C bis 25 °C) eingesetzt wird. Die maximale Betriebstemperatur darf 40 °C nicht überschreiten.



Die optionale Funktion akustische Restkapazitätswarnung ist nur beim Verfahren eines Antriebes aktiv!

Das POWER PACK 1300 entfaltet erst nach ca. 5 bis 10 Lade-/Entladezyklen seine volle Kapazität.

Auch bei längerem Nichtgebrauch kann es notwendig sein den Akku mehrfach zu laden und entladen um die volle Kapazität zu erreichen.

- ➡ Das POWER PACK 1300 mit dem OKIN BATTERY CHARGER verbinden
- ➡ Den OKIN BATTERY CHARGER in die Steckdose stecken. Solange der Akku geladen wird leuchtet die LED konstant rot, ist er voll leuchtet die LED grün.

8.1 Hinweise zum Betrieb

ACHTUNG

Der POWER PACK 1300 sollte bei längerer Nichtbenutzung des Antriebssystems sowohl vom Netz getrennt als auch aus der Steuerung bzw. dem Antrieb herausgezogen werden und erst wieder bei Verwendung des Systems angeschlossen werden, da es sonst bei bestimmten Applikationen mit Ruhestrom zu einer Entladung kommen kann.

9. Pflege/Reinigung

Das POWER PACK 1300 ist wartungsfrei.

Reinigen Sie den POWER PACK 1300 bei Bedarf mit einem trockenen, antistatischen Tuch.

ACHTUNG

Bringen Sie den Akku nicht in Kontakt mit Feuchtigkeit wie Wasser oder organischen Lösungsmitteln wie z.B. Verdünnung, Alkohol, Öl und Rostschutzmitteln bzw. oberflächenaktiven Mitteln wie chemische Reinigungsmittel.

10. Entsorgung

10.1 Verpackungsmaterial

Das Verpackungsmaterial ist nach recyclingfähigen Bestandteilen zu sortieren und gemäß den geltenden Umweltvorschriften des jeweiligen Landes (in Deutschland nach dem Kreislaufwirtschaftsgesetz KrWG ab dem 01.06.2012, international der EU-Richtlinie 2008/98/EG (Abfallrahmenrichtlinie AbfRRL ab dem 12.12.2008) der Wiederverwertung zuzuführen bzw. zu entsorgen.

10.2 Bauteile des POWER PACK 1300

Das POWER PACK 1300 enthält Elektronikbauteile, Kabel, Metalle, Kunststoffe usw. Das POWER PACK 1300 ist gemäß den geltenden Umweltvorschriften des jeweiligen Landes zu entsorgen.

Die Entsorgung des Produkts unterliegt in Deutschland dem Elektro-G, international der EU-Richtlinie 2012/19/EG (WEEE) oder den jeweiligen nationalen Gesetzgebungen.



Das POWER PACK 1300 darf nicht in den Hausmüll gelangen!

10.3 Batterien

Die Entsorgung der wieder aufladbaren Batterie (Akku) unterliegt in der EU der Batterierichtlinie 2006/66/EG, in Deutschland dem Batteriegelgesetz (BattG) vom 25.6.2009, international den jeweiligen nationalen Gesetzgebungen.



Das POWER PACK 1300 darf nicht in den Hausmüll gelangen!

11. Fehlerbehebung

Um Sie bei der Suche nach üblichen Fehlern und deren Beseitigung zu unterstützen, wurde die nachstehende Tabelle entwickelt. Sollte ein Fehler auftreten, der nicht in dieser Tabelle aufgeführt ist, wenden Sie sich bitte an Ihren Lieferanten. Alle Fehler dürfen nur von einer Fachkraft mit der im Kapitel „Allgemeines“ genannten Qualifikation untersucht und beseitigt werden.

Problem	Mögliche Ursache	Lösung
Handscharter oder Antriebssystem ohne Funktion	Handscharter oder Antriebssystem defekt	Wenden Sie sich an Ihren Lieferanten/Händler
	POWER PACK 1300 ist entladen	Laden Sie den Akku
Antriebe lassen sich plötzlich nicht mehr verfahren/bewegen	Gerätesicherung hat ausgelöst	Wenden Sie sich an Ihren Lieferanten/Händler
	Zuleitung (Netz und/oder Handscharter/Zusatzantriebe) unterbrochen	Zuleitung überprüfen ggf. Kontakt wiederherstellen
	POWER PACK 1300 ist entladen	Laden Sie das POWER PACK 1300
	Überlastsicherung hat ausgelöst	System ca. 5 sek. nicht bedienen und Akku laden

EG-Konformitätserklärung

Nach Anhang IV der EU-Niederspannungsrichtlinie 2014/35/EU

Nach Anhang VI der RoHS-Richtlinie 2011/65/EU (inkl. Delegierte Richtlinie (EU) 2015/863)

Der Hersteller

DewertOkin GmbH
Weststraße 1
32278 Kirchlegern
Deutschland - Germany

erklärt hiermit, dass das Produkt

EU Declaration of Conformity

In compliance with Appendix IV of the LVD-Directive 2014/35/EU

In compliance with Appendix VI of the EU RoHS Directive 2011/65/EU (incl. Commission delegated Directive (EU) 2015/863)

The manufacturer

declares that the following product

POWER PACK 1300¹⁾

die Anforderungen folgender EG-Richtlinien erfüllt:

Niederspannungsrichtlinie 2014/35/EU

DELEGIERTE RICHTLINIE (EU) 2015/863 DER KOMMISSION vom 31. März 2015 zur Änderung von Anhang II der Richtlinie 2011/65/EU des Europäischen Parlaments und des Rates hinsichtlich der Liste der Stoffe, die Beschränkungen unterliegen.

Angewendete Normen

- EN 62233:2008
- EN 62133:2017

Konstruktive Änderungen, die Auswirkungen auf die in der Montageanleitung angegebenen technischen Daten und den bestimmungsgemäßen Gebrauch haben, das Produkt also wesentlich verändern, machen diese Konformitätserklärung ungültig!

meets the requirements of the following EU directives:

Low Voltage Directive 2014/35/EU

COMMISSION DELEGATED DIRECTIVE (EU) 2015/863 of 31 March 2015 amending Annex II to Directive 2011/65/EU of the European Parliament and of the Council as regards the list of restricted substances.

Applied standards:

This declaration of conformity is no longer valid if constructional changes are made which significantly change the drive system (i.e., which influence the technical specifications found in the instructions or the intended use)!

Kirchlegern, Germany 27 January 2020



Dr.-Ing. Josef G. Groß
Geschäftsführer / Managing Director

¹⁾ mit DewertOkin Antriebssystem / with DewertOkin drive system



A Phoenix Mecano Company

DewertOkin GmbH
Weststraße 1
32278 Kirchlengern
Tel: +49 (0)5223/979-0
Fax: +49 (0)5223/75182
<http://www.dewertokin.de>
Info@dewertokin.de

ID-Nr.: 76264