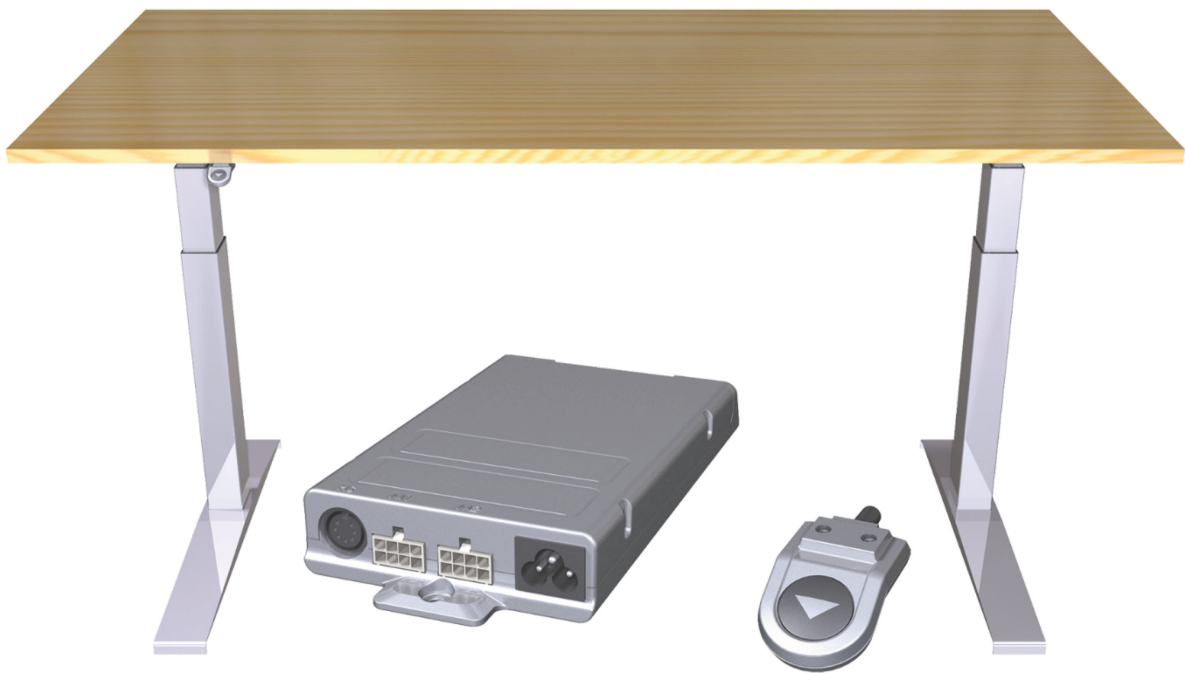


# Montageanleitung

(Originalmontageanleitung)



**System ID21**



## Revisionsverlauf

Version	Datum	Änderung
(-)	07/2011	Erstausgabe
(a)	05/2015	Bedienelemente, Steuerungen
(b)	01/2016	Hinweis Reset
(c)	03/2017	DESKFRAME C ID-A 30x30-3L
(d)	05/2017	DESKFRAME C ID-A 40x40-3L
6.0	11/2018	Ausgabe II
7.0	07/2019	Steuerung SMARTneo (pro)

## Haftungsausschluss

DewertOkin haftet nicht für Schäden, die aus

- dem Nichtbeachten der Anleitung,
  - von DewertOkin nicht freigegebenen Änderungen am Produkt oder
  - von DewertOkin nicht hergestellten oder nicht freigegebenen Ersatzteilen
- resultieren.

- Technische Änderungen im Sinne der ständigen Produktverbesserung sind jederzeit ohne Ankündigung vorbehalten!

## Erstellung einer kompletten Betriebsanleitung für die Gesamtmaschine

Diese Anleitung ist für den Endprodukthersteller bestimmt – nicht für die Weitergabe an den Betreiber des Endprodukts. Sie kann hinsichtlich der Sachinformationen als Grundlage für die Erstellung der Endproduktanleitung dienen.

Für die von Ihnen zu erstellende Betriebsanleitung für das Endprodukt sollten Sie insbesondere die Hinweise auf mögliche Gefahren nutzen. Die Beachtung dieser Hinweise entbindet Sie jedoch nicht davon, eine eigene, gesonderte Risikoanalyse für das Endprodukt zu erstellen und den Sicherheitshinweisen Ihrer Betriebsanleitung zugrunde zu legen.

Die Montageanleitung enthält nicht alle für den sicheren Betrieb des Endproduktes notwendigen Informationen. Sie beschreibt ausschließlich den Einbau und die Bedienung des Antriebes als unvollständige Maschine.

Die Montageanleitung wendet sich an Fachleute mit der Aufgabe der Endprodukteherstellung und nicht an den Betreiber des Endprodukts.

Revisionsverlauf .....	3
Haftungsausschluss .....	3
Erstellung einer kompletten Betriebsanleitung für die Gesamtmaschine .....	3
<b>1. Allgemeines .....</b>	<b>6</b>
1.1 Angaben zur Montageanleitung .....	6
1.2 Sicherheitshinweise in der Montageanleitung und in der Betriebsanleitung der Gesamtmaschine .....	7
1.3 Handbuchkonventionen .....	7
<b>2. Sicherheitshinweise .....</b>	<b>8</b>
2.1 Bestimmungsgemäße Verwendung .....	8
2.2 Personalauswahl – Eignung .....	9
<b>3. Beschreibung der Systemkomponenten .....</b>	<b>10</b>
3.1 Montiertes Gesamtsystem .....	10
3.2 Montiertes Gesamtsystem .....	11
3.3 Steuerungen SMART / COMPACT .....	12
3.4 Bedienelemente .....	13
3.5 Hubsäule ID21 .....	21
<b>4. Konfigurationen des Systems ID21 .....</b>	<b>22</b>
<b>5. Montage .....</b>	<b>24</b>
5.1 Sicherheitsrelevante Hinweise zur Montage .....	24
5.2 Montage der Hubsäulen ID21 .....	26
5.3 Montage Bedienelemente .....	30
5.4 Montage der Steuerungen SMART / COMPACT .....	36
5.5 Elektrischer Anschluss der Steuerungen SMART / COMPACT .....	40
5.6 Montage der Sensoreinheit .....	43
<b>6. Inbetriebnahme .....</b>	<b>51</b>
6.1 Reset bei der Erstinbetriebnahme und nach dem Entfernen von Verbindungsleitungen .....	51
<b>7. Hinweise zum Betrieb .....</b>	<b>52</b>
7.1 Allgemeine Hinweise .....	52



<b>8.</b>	<b>Bedienung der Bedienelemente .....</b>	<b>54</b>
8.1	Funktionen des Bedienelements Motion Assist .....	54
8.2	Funktionen des Bedienelements HSCO .....	55
8.3	Funktionen des Bedienelements HSU Varioline .....	56
8.4	Funktionen des Bedienelements HSU .....	57
8.5	Funktionen des Bedienelements HSF .....	59
8.6	Funktionen des Bedienelements TOUCHbasic-inlay .....	62
8.7	Funktionen des Bedienelements TOUCHbasic-down .....	63
8.8	Funktionen des Bedienelements TOUCHfx .....	64
8.9	Funktionen des Bedienelements TOUCHdown .....	66
8.10	Funktionen des Bedienelements TOUCHinlay .....	68
<b>9.</b>	<b>Fehlerbehebung .....</b>	<b>70</b>
9.1	Allgemeine Störungen .....	70
9.2	Fehlermeldungen im Display der Bedienelemente .....	71
9.3	Fehlermeldungen durch Klick-Töne der Steuerung .....	74
9.4	Fehlermeldungen durch die LED-Anzeigen (Steuerung COMPACT) .....	74
<b>10.</b>	<b>Wartung und Reinigung .....</b>	<b>75</b>
10.1	Instandhaltung .....	75
10.2	Reinigung .....	75
<b>11.</b>	<b>Technische Daten und Produkt-Kennzeichnungen .....</b>	<b>76</b>
11.1	Tisch .....	76
11.2	Steuerungen SMART und COMPACT .....	77
11.3	Maße Steuerung SMARTeco .....	79
11.4	Maße Steuerung SMARTneo / SMARTneo-pro .....	80
11.5	Maße Steuerung COMPACT .....	81
11.6	Hubsäule ID21 .....	82
11.7	Maße Hubsäule ID21 .....	83
11.8	Kennzeichen auf den Produkten .....	84
<b>12.</b>	<b>Entsorgung .....</b>	<b>91</b>
12.1	Verpackungsmaterial .....	91
12.2	Bauteile des Antriebs .....	91
	Einbauerklärung .....	92
	EG-Konformitätserklärung .....	93

# 1. Allgemeines

## 1.1 Angaben zur Montageanleitung

Diese Montageanleitung ist keine spezifische Bedienungsanleitung für das Endprodukt, sie beinhaltet die Darstellung der Funktionen der Bedienelemente und die Beschreibung der Montage der Systemkomponenten des Systems ID21:

- Hubsäulen ID21
- DESKFRAME C ID-A 30x30 (zwei Hubsäulen)
- DESKFRAME C ID-A 40x40 (zwei Hubsäulen)
- DESKFRAME C ID-A 30x30-3L (drei Hubsäulen)
- DESKFRAME C ID-A 40x40-3L (drei Hubsäulen)
- Bedienelemente
- Steuerungen SMART und COMPACT

Die Montageanleitung hilft Ihnen, Gefahren zu vermeiden, Reparaturkosten und Ausfallzeiten zu vermindern und die Zuverlässigkeit und Lebensdauer der Maschine zu erhöhen.

### **ACHTUNG**

Beachten Sie auch die Anleitung zur Montage, die jedem System ID21 als Faltblatt beiliegt.



### **VORSICHT**

Beachten Sie unbedingt die Hinweise in dieser Anleitung! So verhindern Sie, dass durch Fehler bei der Montage oder beim Anschluss

- Verletzungs- und Unfallgefahren entstehen und
- das Antriebssystem oder das Endprodukt beschädigt werden kann.

Diese Montageanleitung wurde mit großer Sorgfalt erstellt. Für die Richtigkeit und Vollständigkeit der Daten, Abbildungen und Zeichnungen wird keine Gewähr oder Haftung übernommen, soweit diese nicht gesetzlich vorgeschrieben ist.

- ▶ Technische Änderungen im Sinne der ständigen Produktverbesserung sind jederzeit ohne Ankündigung vorbehalten!

### **Verfügbarkeit der Montageanleitung**

Als Hersteller des Endproduktes sind Sie gemäß der Maschinenrichtlinie 2006/42/EG verpflichtet, die Montageanleitung zu Ihren technischen Unterlagen zu nehmen, die Sie für staatliche Kontrollstellen dokumentieren.

Bewahren Sie diese Anleitung sorgfältig auf!

### **Anwendungsbereich**

Diese Prüfgrundsätze gelten für die Prüfung und Zertifizierung von Sitz-/Steharbeits-tischen in Büro-, Besprechungs-, Konferenz- und Schulungsräumen. Die Arbeitstische können für sitzende und stehende Arbeitsbedingungen benutzt/eingestellt werden.

## 1.2 Sicherheitshinweise in der Montageanleitung und in der Betriebsanleitung der Gesamtmaschine

Der Hersteller der vollständigen Maschine (Endprodukt) darf die Hubsäulen ID21 als unvollständige Maschine nur dann in Betrieb nehmen,

- wenn die vollständige Maschine, in die die Hubsäule ID21 eingebaut wurde, allen Schutzzielen der Maschinenrichtlinie 2006/42/EG entspricht, und
- wenn die Konformität der vollständigen Maschine vom Hersteller erklärt wurde.


Der Hersteller des Endproduktes ist verpflichtet, eine Betriebsanleitung für das Endprodukt zu erstellen. Die Sicherheitshinweise in dieser Betriebsanleitung müssen auf Grundlage einer Risikoanalyse des Endproduktes erstellt werden.

## 1.3 Handbuchkonventionen

Hinweise, die nicht die Sicherheit betreffen, werden im Text durch ein Symbol kenntlich gemacht:

- ▶ Symbol für Hinweise

### Erläuterungen der Warnhinweise

 <b>VORSICHT</b>
Achtung vor gefährlicher Situation; Verletzungsgefahr.

<b>ACHTUNG</b>
Hinweis vor schädlicher Situation; mögliche Folgen: das Produkt oder etwas in seiner Umgebung kann geschädigt werden.

## 2. Sicherheitshinweise

### 2.1 Bestimmungsgemäße Verwendung

Das System ID21 ist vorgesehen für die Höhenverstellung von Tischen mit den Steuerungen SMART / COMPACT und DewertOkin-Hubsäule ID21.

Die Verwendung ist nur zulässig für Anwendungen, bei denen das Auftreten ungewollter Bewegungen nicht zu Gefährdungen führt.

Die Verwendung ist nur in trockenen Räumen zulässig.

DESKFRAME C ID-A 30x30 / DESKFRAME C ID-A 40x40 / DESKFRAME C ID-A 30x30-3L / DESKFRAME C ID-A 40x40-3L:

Ein höhenverstellbarer Büro-Arbeitstisch (ohne \*Tischplatte) für Bürotätigkeiten,

- die im Sitzen,
- im Sitzen und Stehen oder
- im Stehen ausgeführt werden
- bei Vorhandensein der Tischplatte\*. (System ID21, Typ A, EN527-1)



#### Unfallgefahr

Das System ID21 ist nur für die oben beschriebenen Anwendungen bestimmt. Eine andere Verwendung ist unzulässig und kann zu Unfällen oder Zerstörung des Gerätes führen. Diese Anwendungen führen zu einem sofortigen Erlöschen jeglicher Garantie- und Gewährleistungsansprüche des Endprodukteherstellers gegenüber dem Hersteller.

#### Gebrauchsausschluss

Beachten Sie die folgenden Hinweise zum Gebrauchsausschluss und informieren Sie die Bediener in Ihrer Betriebsanleitung für das Endprodukt darüber.

Das System ID21 darf nicht eingesetzt werden

- mit einem Medizinprodukt oder eingebaut in ein Medizinprodukt,
- als Spannungsquelle für Spielgeräte (z.B. Kinderspielgeräte),
- in feuchter Umgebung oder
- im Freien.

\* Die Tischplatte wird durch den Endproduktehersteller bereitgestellt bzw. montiert.

**ACHTUNG**

Bei Montage und Bedienung der Hubsäule ist weiterhin zu beachten:

- Behandeln Sie die Hubsäule mit Vorsicht!
- Hubsäule nicht senkrecht auf den Boden fallen lassen.
- Hubsäule nicht seitlich kippen und auf den Boden fallen lassen.
- Vermeiden Sie seitliche Schockbelastungen auf die Hubsäule während der Montage.

Das System ID21 kann von Kindern ab 8 Jahren und darüber sowie von Personen mit verringerten physischen, sensorischen oder mentalen Fähigkeiten oder Mangel an Erfahrung und Wissen benutzt werden, wenn sie beaufsichtigt oder bezüglich des sicheren Gebrauchs des Gerätes unterwiesen wurden und die daraus resultierenden Gefahren verstehen. Kinder dürfen nicht mit dem Gerät spielen. Reinigung und Benutzer-Wartung dürfen nicht von Kindern ohne Beaufsichtigung durchgeführt werden.

- ▶ Verwenden Sie nur Ersatzteile, die von DewertOkin hergestellt oder freigegeben wurden. Nur diese gewährleisten eine ausreichende Sicherheit.

**VORSICHT****Quetschgefahr**

Beim Verändern der Tischposition besteht Quetschgefahr. Dies gilt insbesondere dann, wenn kein Quetschschutz verwendet wird. In Ausnahmefällen kann es aber auch bei Verwendung einer Sicherheitseinrichtung zu Quetschungen kommen. Achten Sie deswegen darauf, dass sich keine Personen im Gefahrenbereich befinden und dass nicht in den Gefahrenbereich gegriffen wird. Speziell gilt dies auch in folgenden Situationen:

- Im Fehlerfall kann es vorkommen, dass sich der Tisch bei jedem Losfahrversuch ein Stück bewegt, bevor die Sicherheitsabschaltung einsetzt. Beachten Sie dabei eine mögliche Quetschgefahr.
- Bei allen Reset-Vorgängen und beim Endlagenabgleich ist der Auffahrschutz nicht aktiv. Beachten Sie dabei eine mögliche Quetschgefahr.

## 2.2 Personalauswahl – Eignung

Der Einbau des Antriebs in das Endprodukt darf nur durch Fachpersonal vorgenommen werden. Führen Sie den Einbau des Antriebs in das Endprodukt nur dann aus, wenn Sie über eine solche Qualifikation verfügen oder beauftragen Sie nur entsprechend ausgebildetes Personal damit.

### 3. Beschreibung der Systemkomponenten

Über das System ID21 wird die Höhe von Tischen mithilfe von Hubsäulen verstellt. Die Verstellungen erfolgt über ein am Tisch angebrachtes Bedienelement und der Steuerungen SMART / COMPACT.

Die Varianten des Systems ID21 unterscheiden sich

- im Typ der Bedienelemente,
- in der Anzahl der anschließbaren Hubsäulen,
- im Typ und in der Anzahl der anschließbaren Steuerungen.

#### 3.1 Montiertes Gesamtsystem

- **DESKFRAME C ID-A 30x30**
- **DESKFRAME C ID-A 40x40**

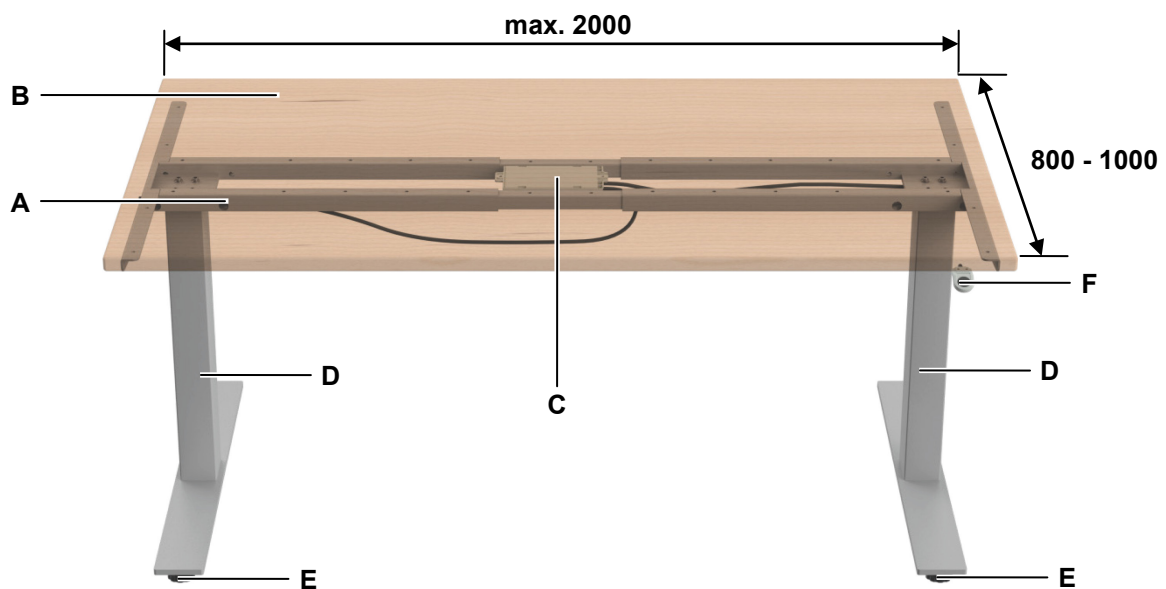


Abbildung 1 Beispiel: System ID21 mit zwei Hubsäulen ID21

- |                                       |  |
|---------------------------------------|--|
| <b>A</b> Traverse                     | <b>B</b> Tischplatte                           |
| <b>C</b> Steuerung SMART oder COMPACT | <b>D</b> Hubsäule ID21 (2-fach teleskopierbar) |
| <b>E</b> Tischfuß                     | <b>F</b> Bedienelement                         |

#### 3.1.1 Abmessungen

Das montierte System besitzt eine,

- max. Längsausdehnung von 1200-2000 mm
- max. Querausdehnung von 800-1000 mm
- Tischplattengröße von 2000 x 800 mm darf nicht überschritten werden.
- max. Last für das Gestell beträgt 120 kg (inklusive Tischplatte)
- Lebensdauer: max. 10.000 Zyklen (mit Last)

### 3.2 Montiertes Gesamtsystem

- DESKFRAME C ID-A 30x30 + DESKFRAME C ID-A 30x30-3L
- DESKFRAME C ID-A 40x40 + DESKFRAME C ID-A 40x40-3L

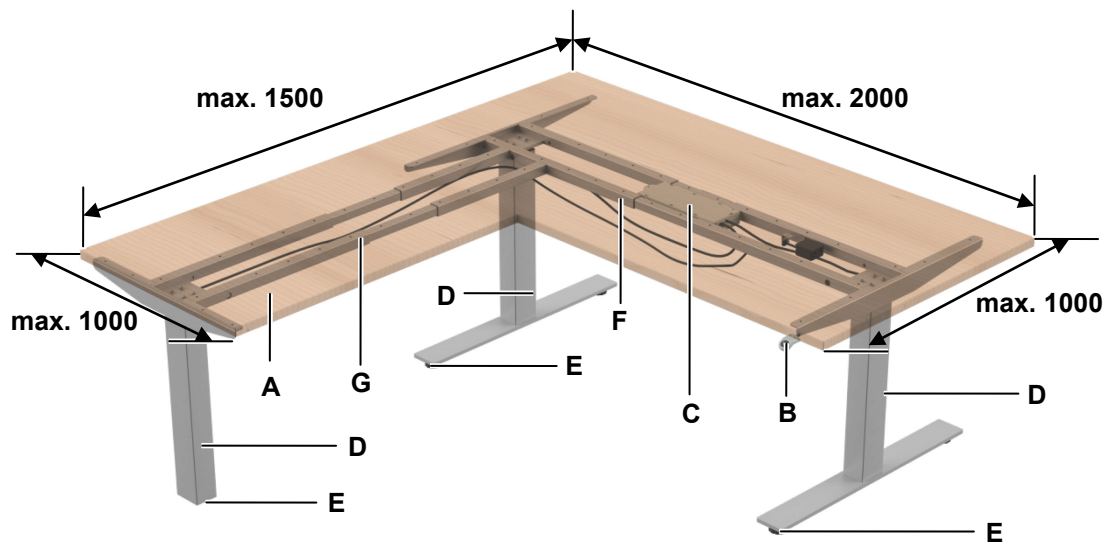


Abbildung 2 Beispiel: System ID21 mit drei Hubsäulen ID21

- |   |   |
|---|---|
| <b>A</b> Tischplatte  | <b>B</b> Bedienelement  |
| <b>C</b> Steuerung COMPACT  | <b>D</b> Hubsäule ID21 (2-fach teleskopierbar)  |
| <b>E</b> Tischfuß   | <b>F</b> Traverse für 2x Hubsäule<br>(DESKFRAME C ID-A 30x30<br>DESKFRAME C ID-A 40x40) |
| <b>G</b> Traverse (Erweiterung mit 1x Hubsäule)<br>(DESKFRAME C ID-A 30x30-3L<br>DESKFRAME C ID-A 40x40-3L) |   |

#### 3.2.1 Abmessungen

Das montierte System besitzt eine

- max. Längsausdehnung von 1200-2000 mm
- max. Querausdehnung von 800-1000 mm
- Tischplattengröße von (1200-2000) x (800-1000) x (1200-1500) mm darf nicht überschritten werden
- max. Last für das Gestell beträgt 150 kg (inklusive Tischplatte)
- Lebensdauer: max. 10.000 Zyklen (mit Last)

### 3.3 Steuerungen SMART / COMPACT

Die Steuerungen SMART / COMPACT bestehen aus dem Gehäuse mit Anschlüssen für die Spannungszufuhr, für Hubsäulen und für das Bedienelement.

#### 3.3.1 Steuerung SMARTeco

Die Steuerung SMARTeco dient der Verstellung von bis zu zwei Hubsäulen.

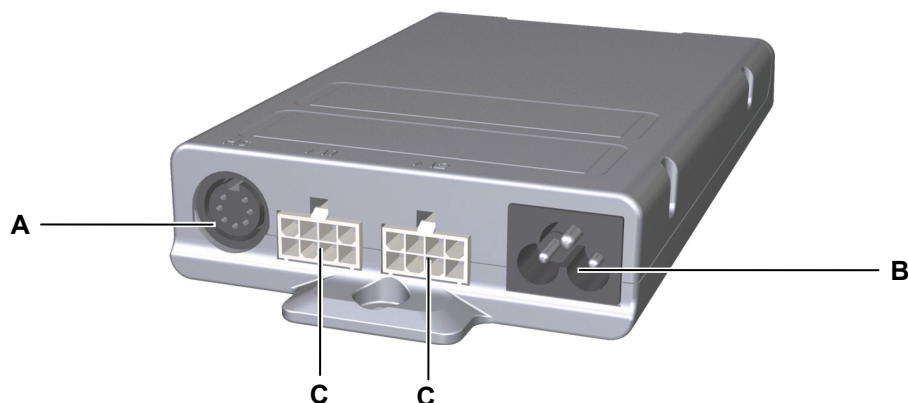


Abbildung 3 Steuerung SMARTeco

A Anschluss Bedienelement

B Netzanschluss

C Anschluss Hubsäulen

#### 3.3.2 Steuerung SMARTneo / SMARTneo-pro

Die Steuerungen SMARTneo und SMARTneo-pro dienen der Verstellung von bis zu zwei Hubsäulen.

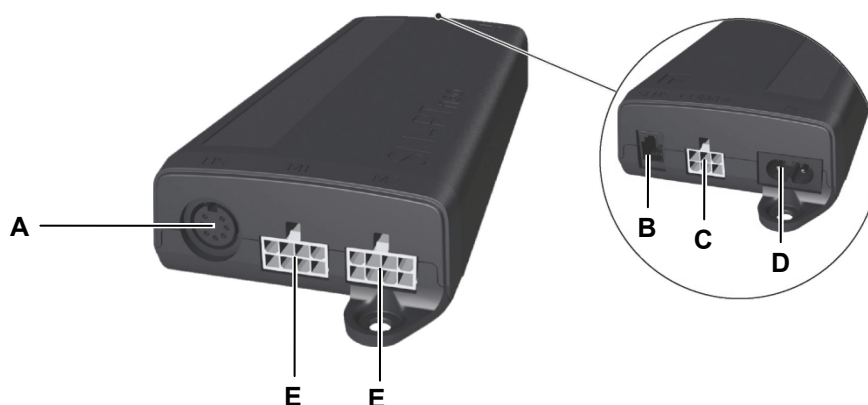


Abbildung 4 Steuerung SMARTneo / SMARTneo-pro

A Anschluss Bedienelement

B Sensoranschluss (nur SMARTneo-pro)

C Anschluss Kaskadierung

D Netzanschluss

E Anschluss Hubsäulen



### 3.3.3 Steuerung COMPACT

Die Steuerung COMPACT dient der Verstellung für bis zu drei Hubsäulen.

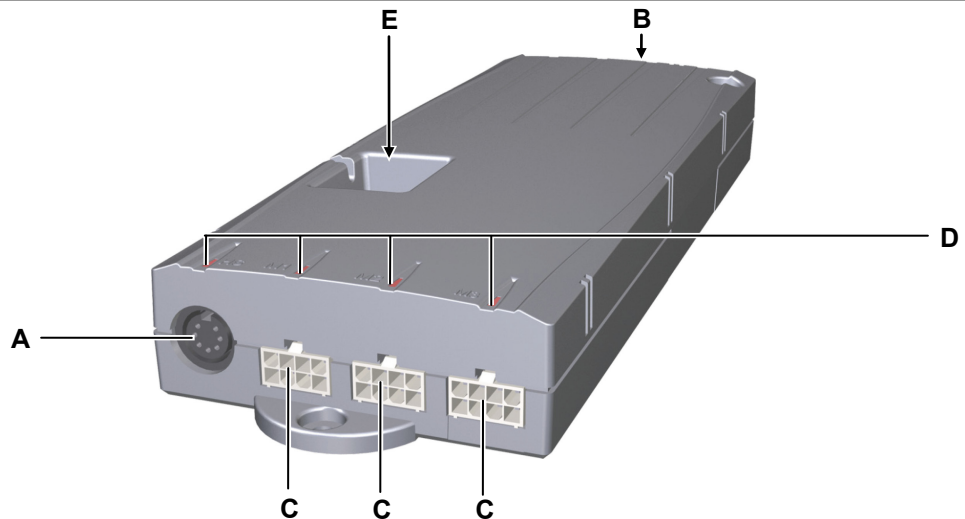


Abbildung 5 Steuerung COMPACT

- |   |                        |
|---|------------------------|
| <b>A</b> Anschluss Bedienelement        | <b>B</b> Netzanschluss |
| <b>C</b> Anschluss Hubsäulen            | <b>D</b> Status-LEDs   |
| <b>E</b> Sensoranschluss / Kaskadierung |                        |

## 3.4 Bedienelemente

Die Bedienelemente dienen der Verstellung der Tischhöhe, der optionalen Speicherung von Positionen und der Verstellung der Motorgruppe 2. Tischpositionen und optionale programmierte Positionen können direkt angefahren werden.

### 3.4.1 Bedienelement Motion Assist

Das Bedienelement Motion Assist besitzt zwei Tasten für die Verstellbewegungen Auf und Ab.

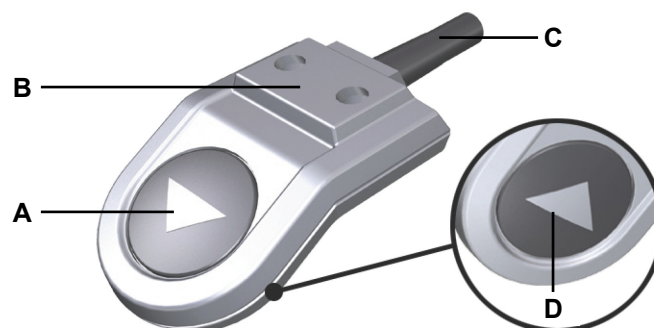


Abbildung 6 Bedienelement Motion Assist

- |   |  |
|---|--|
| <b>A</b> ▼-Taste (Verstellbewegung abwärts) | <b>B</b> Montagefläche                       |
| <b>C</b> Anschlussleitung                   | <b>D</b> ▲-Taste (Verstellbewegung aufwärts) |

### 3.4.2 Bedienelement HSCO

Das Bedienelement HSCO besitzt zwei Tasten für die Verstellbewegungen Auf und Ab.

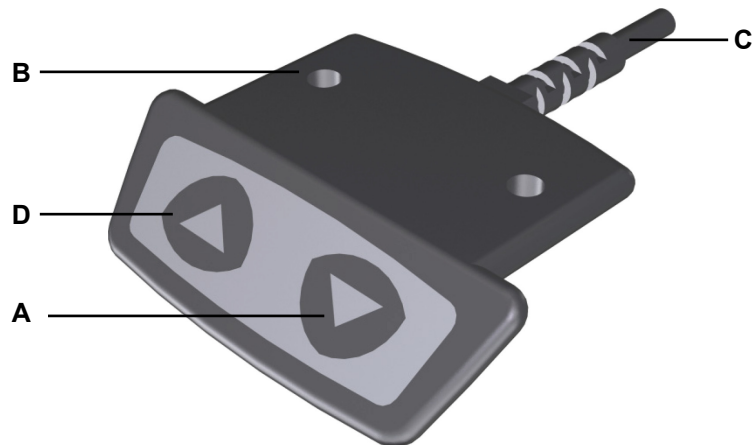


Abbildung 7 Bedienelement HSCO

A ▼-Taste (Verstellbewegung abwärts)

B Montagefläche

C Anschlussleitung

D ▲-Taste (Verstellbewegung aufwärts)

### 3.4.3 Bedienelement HSU Varioline

Das Bedienelement HSU Varioline besitzt zwei Tasten für die Verstellbewegungen Auf und Ab.

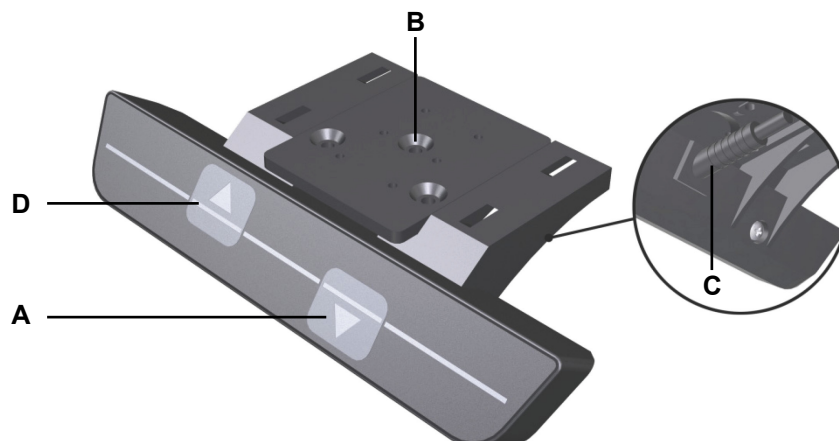


Abbildung 8 Bedienelement HSU Varioline

A ▼-Taste (Verstellbewegung abwärts)

B Montagefläche

C Anschlussleitung

D ▲-Taste (Verstellbewegung aufwärts)

### 3.4.4 Bedienelement HSU

Das Bedienelement HSU besitzt zwei Tasten für die Verstellbewegungen Auf und Ab, vier Memorytasten, eine Speichertaste und eine Displayanzeige.

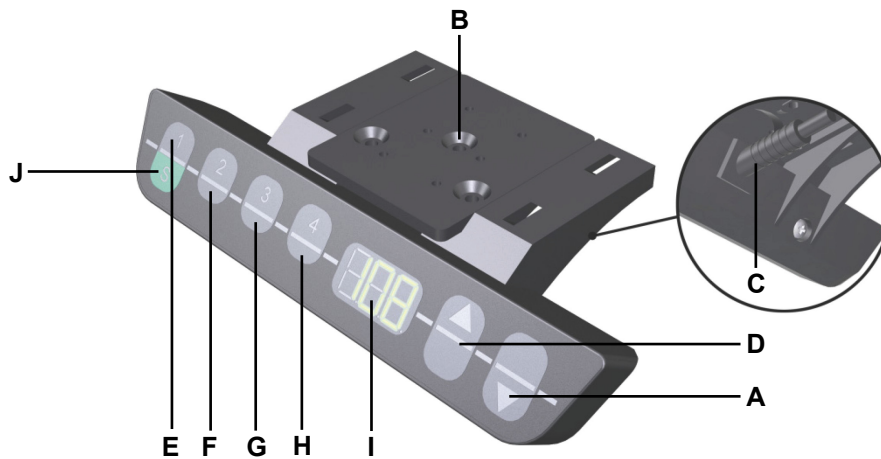


Abbildung 9 Bedienelement HSU

- |  |   |
|--|---|
| <b>A</b> -Taste (Verstellbewegung abwärts) | <b>B</b> Montagefläche                      |
| <b>C</b> Anschlussleitung                  | <b>D</b> -Taste (Verstellbewegung aufwärts) |
| <b>E</b> -Memorytaste 1                    | <b>F</b> -Memorytaste 2                     |
| <b>G</b> -Memorytaste 3                    | <b>H</b> -Memorytaste 4                     |
| <b>I</b> Display                           | <b>J</b> -Speichertaste                     |

### 3.4.5 Bedienelement HSF

Das Bedienelement HSF besitzt zwei Tasten für die Verstellbewegungen Auf und Ab, vier Memorytasten, zwei Tasten für Motorgruppe 2, eine Speichertaste und eine Displayanzeige.

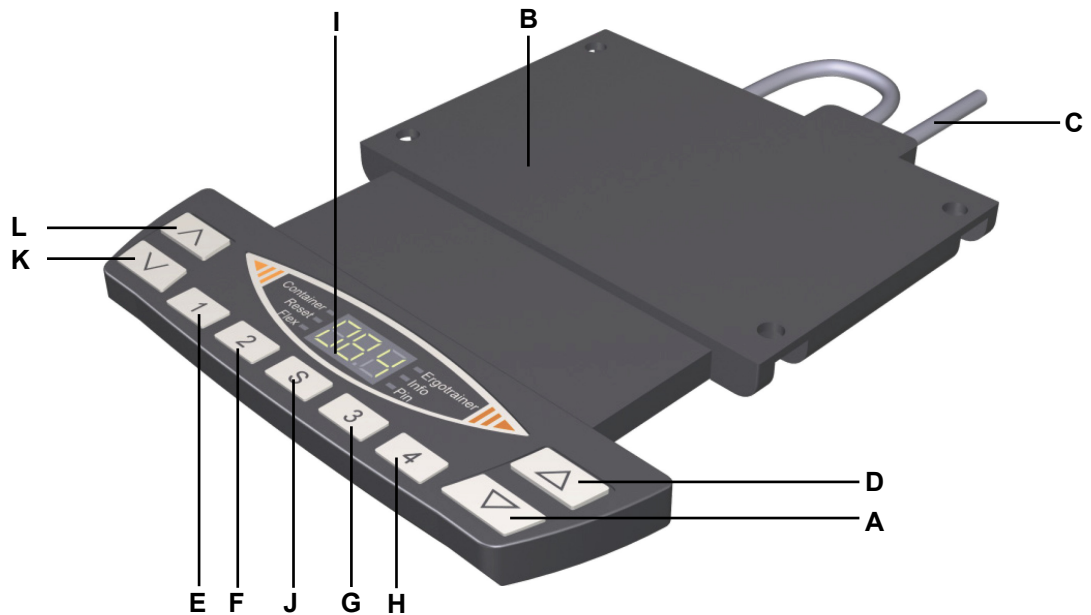











Abbildung 10 Bedienelement HSF

- |  |   |
|--|---|
| <b>A</b>  -Taste (Verstellbewegung abwärts)       | <b>B</b> Montagefläche  |
| <b>C</b> Anschlussleitung  | <b>D</b>  -Taste (Verstellbewegung aufwärts)       |
| <b>E</b>  -Memorytaste 1                          | <b>F</b>  -Memorytaste 2                           |
| <b>G</b>  -Memorytaste 3                          | <b>H</b>  -Memorytaste 4                           |
| <b>I</b> Display   | <b>J</b>  -Speichertaste                           |
| <b>K</b>  -Motorgruppe 2 Verstellbewegung abwärts | <b>L</b>  -Motorgruppe 2 Verstellbewegung aufwärts |

### 3.4.6 Bedienelement TOUCHbasic-inlay

Das Bedienelement TOUCHbasic-inlay besitzt zwei Tasten für die Verstellbewegungen Auf und Ab.

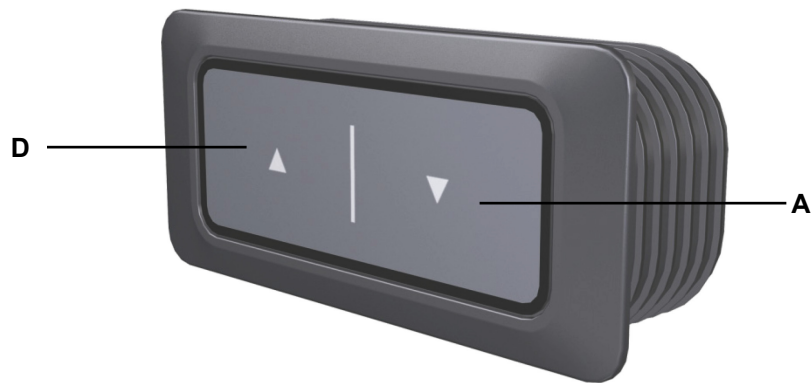


Abbildung 11 Bedienelement TOUCHbasic-inlay

**A** ▾-Taste (Verstellbewegung abwärts)      **D** ▴-Taste (Verstellbewegung aufwärts)

### 3.4.7 Bedienelement TOUCHbasic-down

Das Bedienelement TOUCHbasic-down besitzt zwei Tasten für die Verstellbewegungen Auf und Ab.



Abbildung 12 Bedienelement TOUCHbasic-down

**A** ▾-Taste (Verstellbewegung abwärts)      **B** Montagefläche  
**C** Anschlussleitung      **D** ▴-Taste (Verstellbewegung aufwärts)

### 3.4.8 Bedienelement TOUCHfx

Das Bedienelement TOUCHfx besitzt zwei Tasten für die Verstellbewegungen Auf und Ab, vier Memorytasten, eine Speichertaste und eine Displayanzeige.

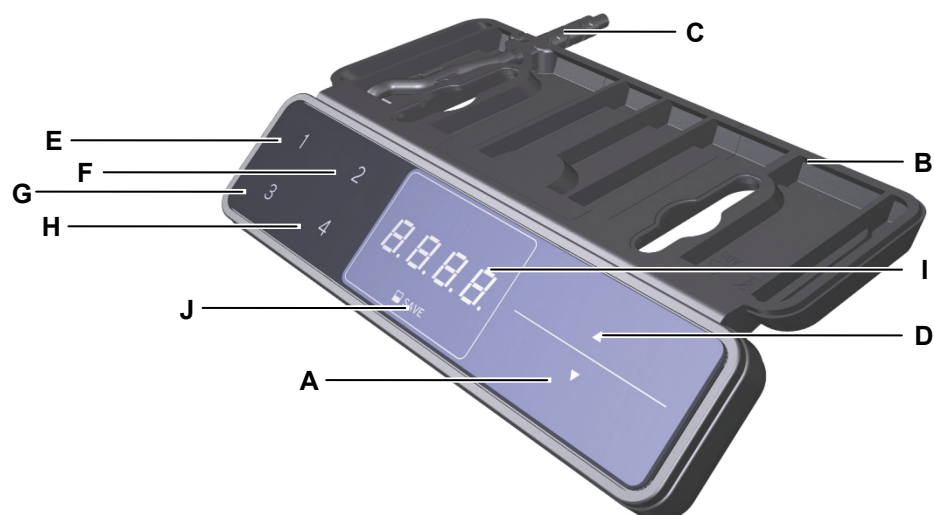





Abbildung 13 Bedienelement TOUCHfx

- |   |   |   |  |
|---|---|---|--|
| A |  -Taste (Verstellbewegung abwärts) | B | Montagefläche  |
| C | Anschlussleitung  | D |  -Taste (Verstellbewegung aufwärts) |
| E | Memorytaste 1   | F | Memorytaste 3  |
| G | Memorytaste 2   | H | Memorytaste 4  |
| I | Display   | J |  - Speichertaste                    |

### 3.4.9 Bedienelement TOUCHdown

Das Bedienelement TOUCHdown besitzt zwei Tasten für die Verstellbewegungen Auf und Ab, vier Memorytasten, eine Speichertaste und eine Displayanzeige.

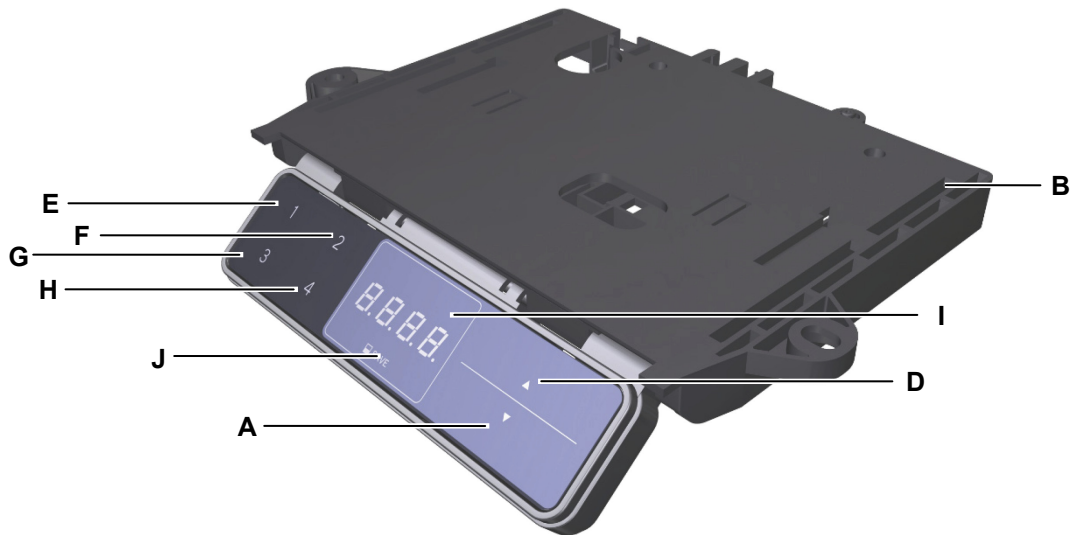





Abbildung 14 Bedienelement TOUCHdown

- |   |                        |
|---|------------------------|
| <b>A</b>  -Taste (Verstellbewegung abwärts)  | <b>B</b> Montagefläche |
| <b>D</b>  -Taste (Verstellbewegung aufwärts) | <b>E</b> Memorytaste 1 |
| <b>F</b> Memorytaste 2  | <b>G</b> Memorytaste 3 |
| <b>H</b> Memorytaste 4  | <b>I</b> Display       |
| <b>J</b>  - Speichertaste                    |                        |

### 3.4.10 Bedienelement TOUCHinlay

Das Bedienelement TOUCHinlay besitzt zwei Tasten für die Verstellbewegungen Auf und Ab, zwei Memorytasten, eine Speichertaste und eine Displayanzeige.



Abbildung 15 Bedienelement TOUCHinlay

**A** ▼ -Taste (Verstellbewegung abwärts)

**D** ▲ -Taste (Verstellbewegung aufwärts)

**E** Memorytaste 1

**F** Memorytaste 2

**I** Display

**J**  - Speichertaste



### 3.5 Hubsäule ID21

Die Hauptkomponenten der Hubsäule ID21 sind der Elektromotor, die Teleskopsäulen zur Verstellung, die äußere Standsäule und die Anschlussleitung. Die Applikation wird am Kopfende der Hubsäule montiert. Am Fußende der Hubsäule wird der Fuß montiert. Um die Synchronisierung der Verstellung mehrerer Hubsäulen zu ermöglichen, sind Positionssensoren eingebaut.

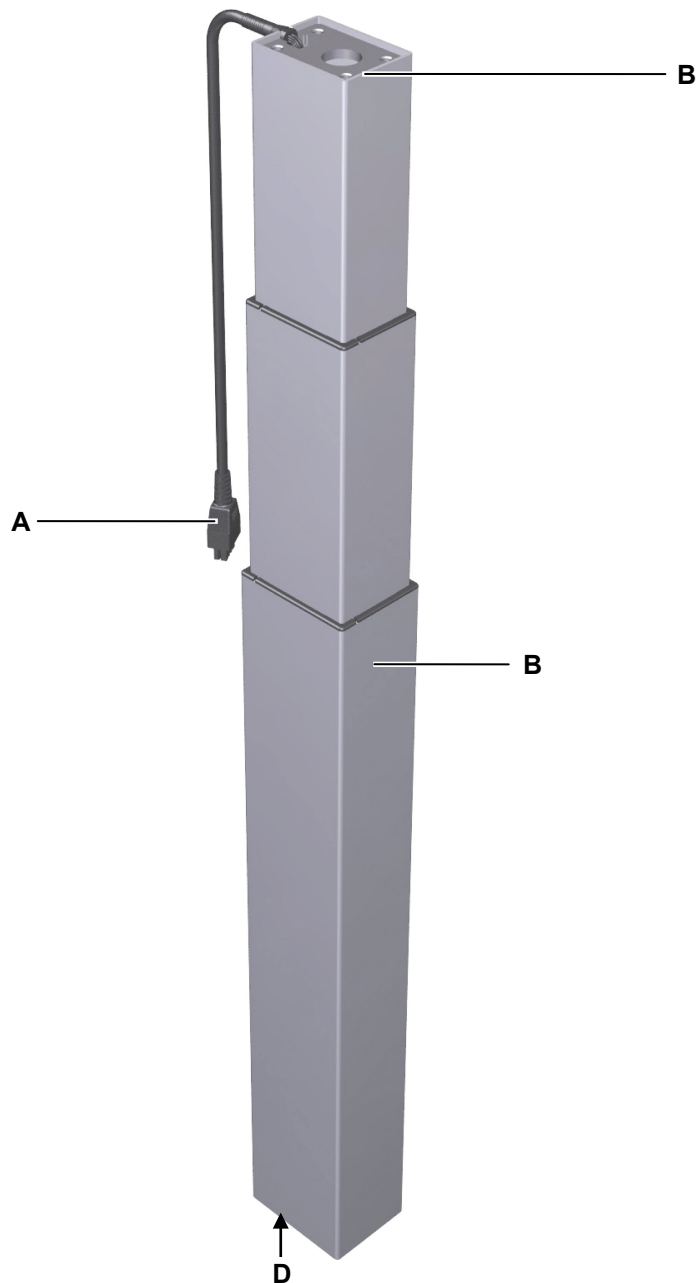


Abbildung 16 Hauptbestandteile der Hubsäule ID21

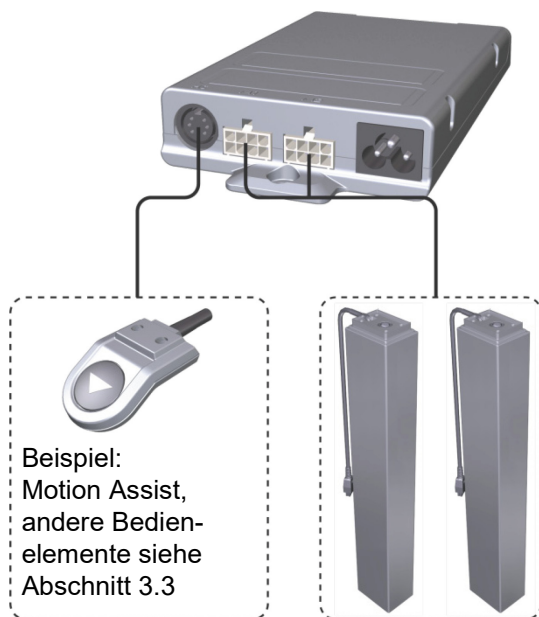
- |  |                                |
|--|--------------------------------|
| <b>A</b> Anschlussleitung  | <b>B</b> Kopfende der Hubsäule |
| <b>C</b> Äußere Standsäule mit zwei innen liegenden Teleskopsäulen | <b>D</b> Fußende der Hubsäule  |

## 4. Konfigurationen des Systems ID21

Das System ID21 kann – je nach Konfiguration – mit ein bis drei Hubsäulen kombiniert werden. Im Folgenden werden die Gerätekombinationen mit zwei und drei Hubsäulen vorgestellt:

### Konfiguration 1:

#### Steuerung SMARTeco mit bis zu zwei Hubsäulen ID21 und Bedienelement

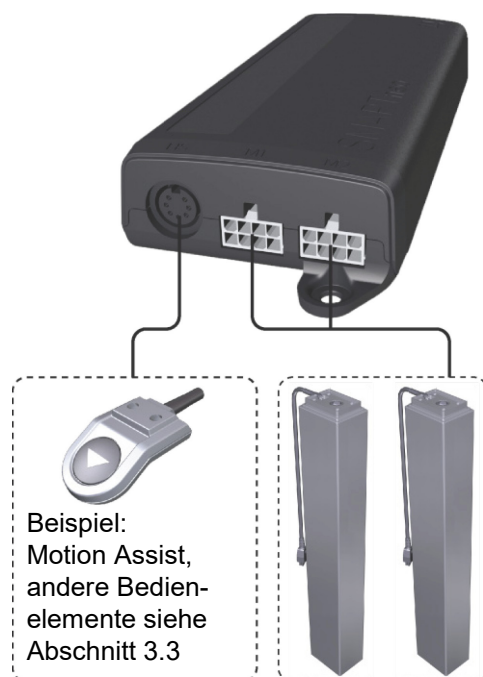


#### Montageschritte:

- Montage der Hubsäulen (siehe Abschnitt 5.2, Seite 26)
- Montage der Bedienelemente (siehe Abschnitt 5.3, Seite 30)
- Montage der Steuerung SMARTeco (siehe Abschnitt 5.4.1, Seite 37)
- Anschluss der Bedienelemente und der Hubsäulen an die Steuerung (siehe Abschnitt 5.5.1, Seite 40)
- Netzanschlussleitung einstecken (siehe Abschnitt 5.5.1, Seite 40)

### Konfiguration 2:

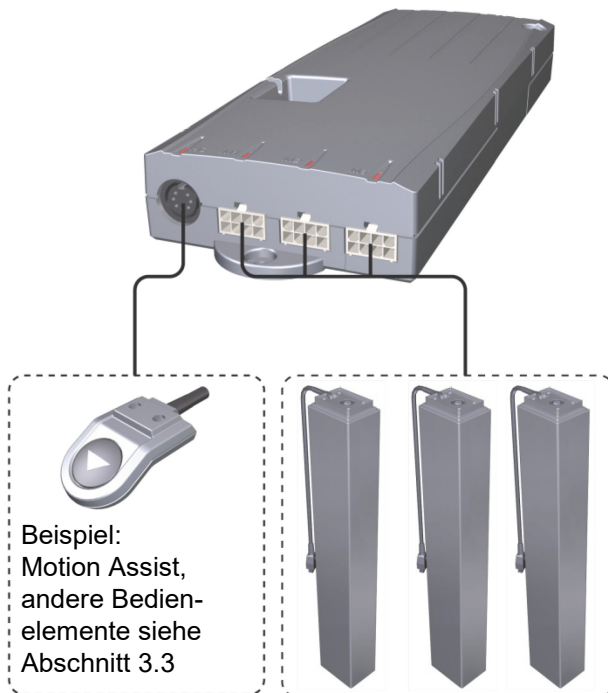
#### Steuerung SMARTneo / SMARTneo-pro mit bis zu zwei Hubsäulen ID21 und Bedienelement



#### Montageschritte:

- Montage der Hubsäulen (siehe Abschnitt 5.2, Seite 26)
- Montage der Bedienelemente (siehe Abschnitt 5.3, Seite 30)
- Montage der Steuerung SMARTneo / SMARTneo-pro (siehe Abschnitt 5.4.2, 38)
- Anschluss der Bedienelemente und der Hubsäulen an die Steuerung (siehe Abschnitt 5.5.2, Seite 41)
- Netzanschlussleitung einstecken (siehe Abschnitt 5.5.2, Seite 41)

**Konfiguration 3:  
Steuerung COMPACT mit bis zu drei Hubsäulen ID21 und Bedienelement**



**Montageschritte:**

- Montage der Hubsäulen (siehe Abschnitt 5.2, Seite 26)
- Montage der Bedienelemente (siehe Abschnitt 5.3, Seite 30)
- Montage der Steuerung COMPACT (siehe Abschnitt 5.4.3, Seite 39)
- Anschluss der Bedienelemente und der Hubsäulen an die Steuerung (siehe Abschnitt 5.5.3, Seite 42)
- Netzanschlussleitung einstecken (siehe Abschnitt 5.5.3, Seite 42)

## 5. Montage

### 5.1 Sicherheitsrelevante Hinweise zur Montage

Zur Gewährleistung eines dauerhaft sicheren Betriebs des Endproduktes müssen sowohl beim Gebrauch des Endproduktes als auch bei der Montage der Steuerungen SMART / COMPACT, der Bedienelemente, der Hubsäulen ID21 und der Zusatzantriebe in das Endprodukt die folgenden grundlegenden Sicherheitsregeln eingehalten werden.

#### Vermeidung elektrischer Defekte

Beachten Sie bei der Dimensionierung Ihrer Applikation die Länge der Netzanschlussleitung, um mögliche Gefährdungen zu vermeiden.

#### Verlegen elektrischer Leitungen

Achten Sie beim Verlegen der Leitungen darauf, dass

- diese nicht eingeklemmt werden können,
- auf diese keine mechanische Belastung (Zug, Druck, Biegung etc.) ausgeübt wird oder
- diese nicht anderweitig beschädigt werden können.

Befestigen Sie die Leitungen mit einer ausreichenden Zugentlastung und ausreichendem Knickschutz.

#### 5.1.1 Betriebssicherheit

Die Sicherheit des Betriebs Ihres Endproduktes mit DewertOkin-Komponenten wird durch bauliche Maßnahmen gewährleistet, auf die in diesem Abschnitt hingewiesen wird.

#### Übertemperatur

Eine Temperaturüberwachung schaltet die Steuerungen SMART / COMPACT bei Übertemperatur ab.



Die Steuerungen SMART / COMPACT sind mit einer Temperaturüberwachung ausgestattet, die bei Übertemperatur auslöst. Hat die Temperaturüberwachung ausgelöst, so lassen Sie die Steuerung bei gezogenem Netzstecker ca. 20 - 30 Minuten in Ruhestellung und versuchen Sie es erneut. Funktioniert die Steuerung jetzt auch noch nicht, wenden Sie sich an Ihren Lieferanten/Händler.

#### Vermeidung von Ermüdungsbrüchen

- Montieren Sie die Hubsäule im Endprodukt, ohne eine Scherspannung durch Versatz zu erzeugen.
- Montieren Sie die Hubsäule im Endprodukt nicht in einem schrägen Winkel. Ein schräger Winkel zwischen der vorgesehenen Bewegungsrichtung des Endproduktes und der Bewegungsrichtung der Hubsäule erzeugt eine Scherspannung, die zu einem Ermüdungsbruch führen kann.

### Vermeidung von Quetschstellen

Berücksichtigen Sie die von der Hubsäule hervorgerufene Verstellbewegung bei der Auslegung ihres Produktes, in Maßnahmen der passiven Sicherheit und in den Sicherheitshinweisen in Ihrer Betriebsanleitung:

- Passive Sicherheit durch Einbaumaßnahmen: Führen Sie den Einbau der Hubsäule ID21 so durch, dass keine Scher- und Quetschstellen von außen zugänglich sind.
- ▶ Weisen Sie den Betreiber in der von Ihnen anzufertigenden Betriebsanleitung unbedingt auf die hier genannten Sicherheitsmaßnahmen hin.
- ▶ Bauliche Veränderungen und unsachgemäße Montage, ohne Beachtung oder im Widerspruch zu den Montageschritten oder den Sicherheitshinweisen dieser Montageanleitung können zu ernsthaften Verletzungen von Körper und Gesundheit der Benutzer führen, z.B. durch Quetschungen, so dass bauliche Veränderungen nur nach Absprache mit DewertOkin und unserer Zustimmung erfolgen dürfen. Beachten Sie die Hinweise von DewertOkin insbesondere in der vorliegenden Montageanleitung.

#### **ACHTUNG**

##### **Beachtung der bestimmungsgemäßen Verwendung und weiterer Vorschriften**

Eine Weiterverarbeitung der Produkte entgegen deren bestimmungsgemäßen Verwendung ist nicht zulässig.

Der Endproduktehersteller bzw. der Installateur haben darauf zu achten, dass bei Verwendung unserer Produkte, alle hinsichtlich der Herstellung des Endprodukts, Installation und Kundenberatung, erforderlichen gesetzlichen und behördlichen Vorschriften beachtet und eingehalten werden.

### 5.1.2 Auswahl der Tischplatte

Auf folgende Informationen wird in dem DIN-Fachbericht 147 verwiesen, z.B.

- Ecken- und Kantengestaltung
- Außenflächen
- Oberflächenhelligkeit
- Oberflächenbeschaffenheit
- mindestens 3 mm Kantenradius
- etc.

Diese Informationen sind bindend für die Auswahl der Tischplatte.

### 5.1.3 Ergonomie

In der von Ihnen anzufertigenden Betriebsanleitung muss auf eine ergonomisch korrekte Aufstellung hingewiesen werden, so dass die Bedienelemente gut erreichbar sind und der Zugang zum Tisch frei bleiben muss.

### 5.1.4 Nutzung des Systems durch den Endkunden

In der von Ihnen anzufertigenden Betriebsanleitung muss auf folgende Normen hingewiesen werden:

- Normen zur Benutzung, Anordnung der Arbeitsmittel auf der Arbeitsfläche, der vorgesehenen Tätigkeiten sowie der Arbeitshaltungen / Arbeitspositionen
- Normen zur Beschreibung der Verstelleinrichtungen mit Hinweisen zur ergonomischen Einstellung

Hierzu verweisen wir auf den Leitfaden zur Gestaltung von Bildschirm- und Büroarbeitsplätzen der Berufsgenossenschaft Druck und Papierverarbeitung (BGI 650) hin.

## 5.2 Montage der Hubsäulen ID21

Vergewissern Sie sich vor Montage und Anschluss der Hubsäulen ID21, dass alle Sicherheitshinweise aus dem Abschnitt „Sicherheitsrelevante Hinweise zur Montage“ beachtet wurden und in die Durchführung der Montage einfließen.

### 5.2.1 Montage Tischfuß

- Verwenden Sie Schrauben M6 (Festigkeitsklasse 8.8), wie in Abbildung 17 gezeigt. Das Anzugsdrehmoment beträgt 10 Nm.

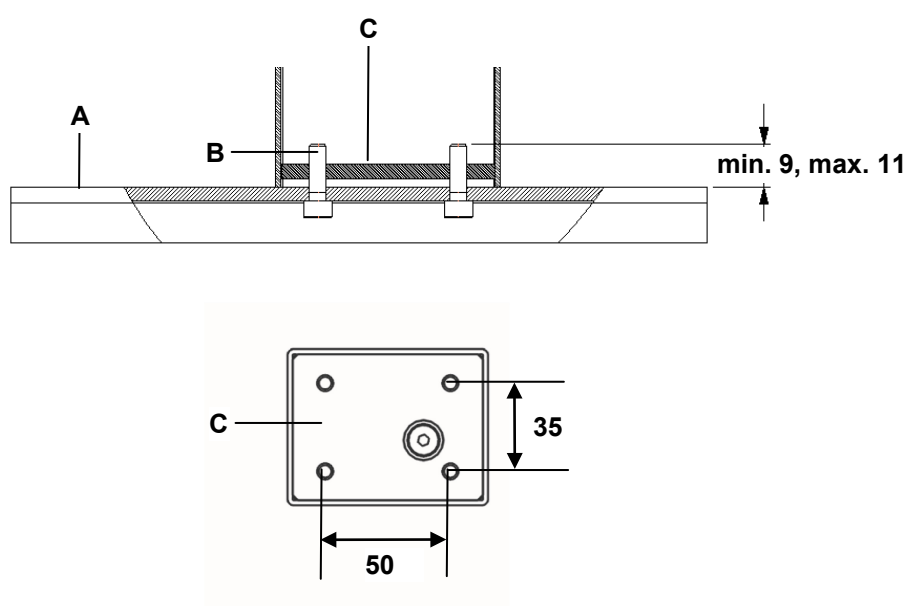


Abbildung 17 Montage Tischfuß (Angaben in mm)

A Fußplatte

B Schrauben M6 (8.8)

C Fußende der Hubsäule

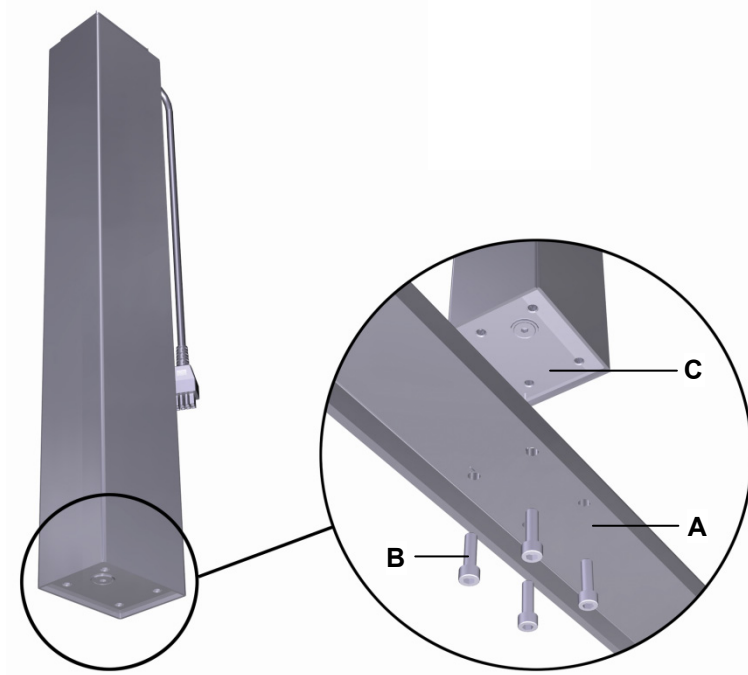


Abbildung 18 Montage Tischfuß

**A** Fußplatte

**B** Schrauben M6 (8.8)

**C** Fußende der Hubsäule

- 1 Schrauben Sie den Tischfuß mit vier Schrauben an das Fußende der Hubsäule ID21, wie in Abbildung 18 gezeigt (Anzugsdrehmoment 10 Nm). Die Montagemaße entnehmen Sie Abbildung 17.
- 2 Wiederholen Sie den Schritt 1 mit allen weiteren Hubsäulen.

### 5.2.2 Montage Tischrahmen

- ▶ Verwenden Sie Schrauben M6 (Festigkeitsklasse 8.8) geeigneter Länge, wie in Abbildung 19 gezeigt. Das Anzugsdrehmoment beträgt 10 Nm.

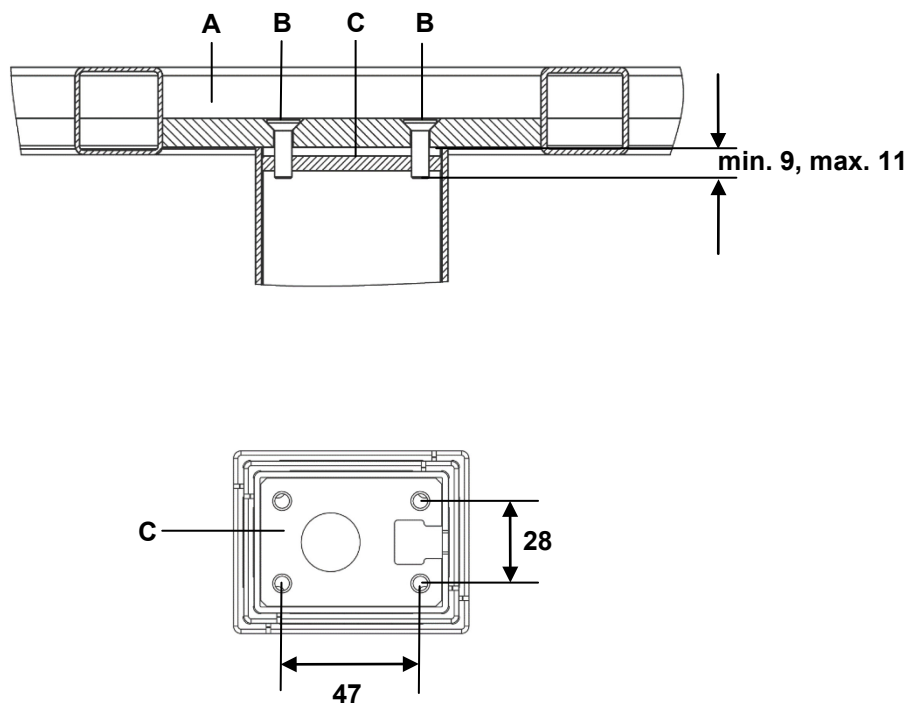


Abbildung 19 Montage Tischrahmen (Angaben in mm)

A Tischrahmen

B Schrauben M6 (8.8)

C Kopfende der Hubsäule



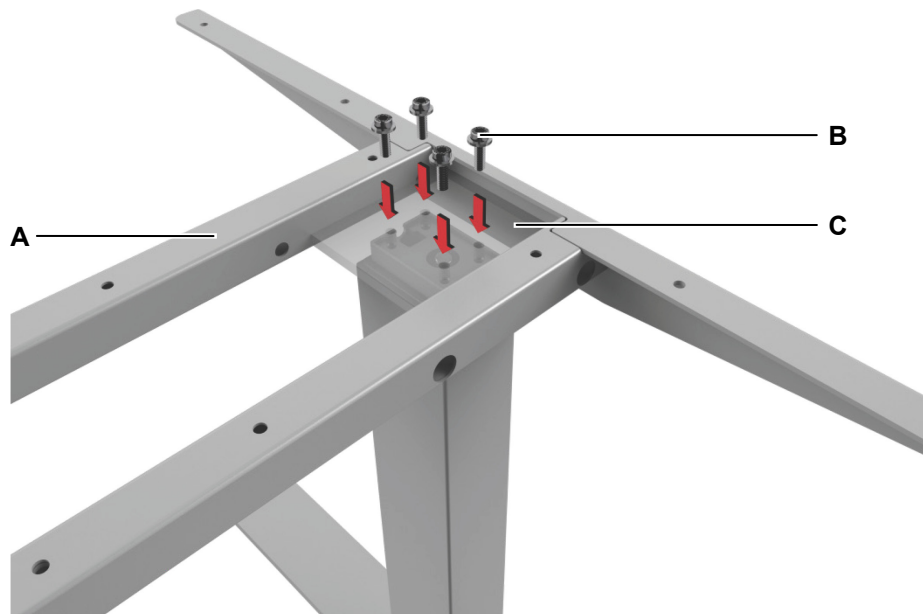


Abbildung 20 Montage Tischrahmen

**A** Applikation (z.B.: Tischrahmen)

**B** Schrauben M6 (8.8)

**C** Kopfende der Hubsäule

- 1 Legen Sie den Tischrahmen mit den Bohrungen über die Hubsäule und schrauben Sie den Tischrahmen mit vier Schrauben an das Kopfende der Hubsäule ID21, wie in Abbildung 20 gezeigt (Anzugsdrehmoment 10 Nm). Die Montage Maße entnehmen Sie Abbildung 19.
- 2 Schrauben Sie die weiteren Hubsäulen an den Tischrahmen.

### 5.2.3 Ausbau der Hubsäule

 **VORSICHT**

Arbeiten an elektrischen Komponenten dürfen nur bei gezogenem Netzstecker der Steuerung durchgeführt werden.

- 1 Bewegen Sie den Tisch in die Grundposition, so dass die Hubsäulen komplett eingefahren sind.
- 2 Ziehen Sie den Netzstecker der Steuerung!
- 3 Entfernen Sie alle Anschlussleitungen der Hubsäulen aus den Steckerbuchsen der Steuerung.
- 4 Entfernen Sie alle Hubsäulen vom Tischrahmen.

### 5.3 Montage Bedienelemente

**ACHTUNG**

Das Bedienelement muss ergonomisch korrekt angebracht werden, so dass der Nutzer das Bedienelement gut erreichen kann.

**ACHTUNG**

Beachten Sie die Stärke der Tischplatte.

#### 5.3.1 Bedienelement Motion Assist

Das Bedienelement Motion Assist wird mit zwei Schrauben unter dem Tisch (an der Tisch-Vorderkante) montiert, wie in Abbildung 22 gezeigt.

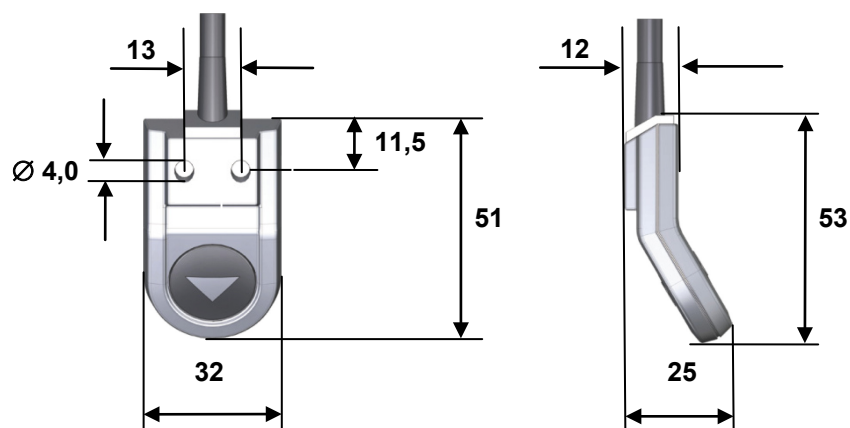


Abbildung 21 Bedienelement Motion Assist, Montagemaße (Angaben in mm)

### 5.3.2 Montage des Bedienelements an die Tischplatte

- ▶ Beispiel: Verwenden Sie Schrauben (B in Abbildung 22) nach DIN 7981 mit  $\varnothing$  3,9 mm und geeigneter Länge (10 mm + Einschraubtiefe in den Tisch), Schraubenkopf:  $\varnothing$  7,5 mm.

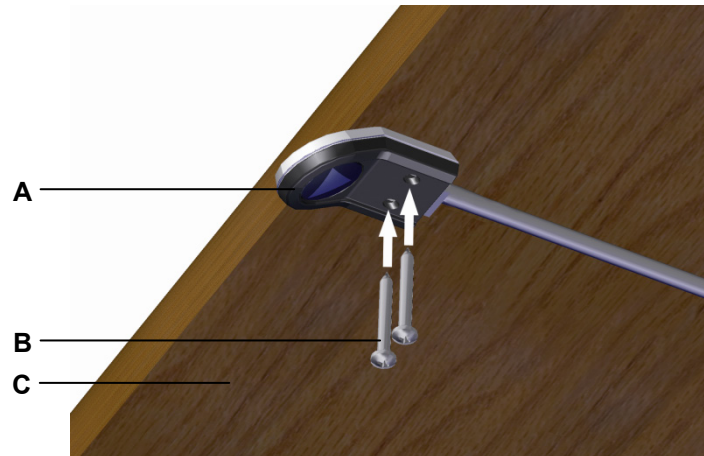


Abbildung 22 Beispiel: Montage des Bedienelements Motion Assist

A Bedienelement Motion Assist

B Schrauben

C Tischplatte

### 5.3.3 Bedienelement HSCO

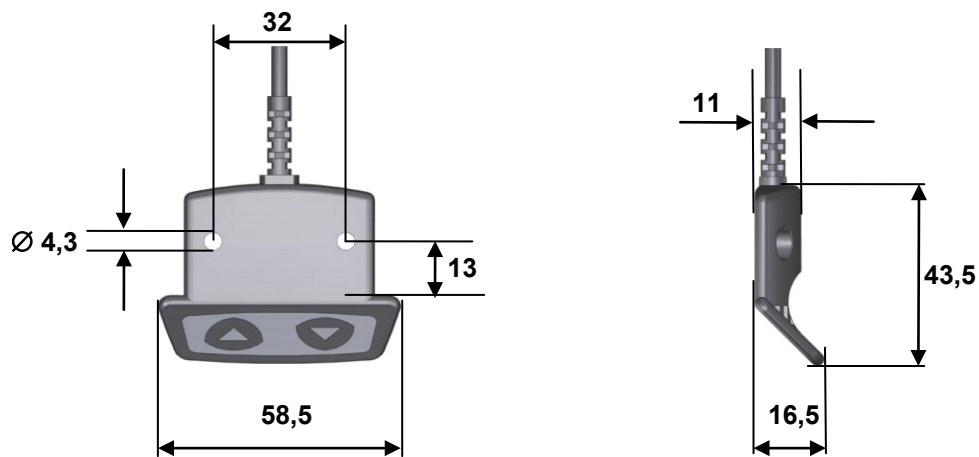


Abbildung 23 Bedienelement HSCO, Montagemaße (Angaben in mm)

### 5.3.4 Bedienelement HSU Varioline

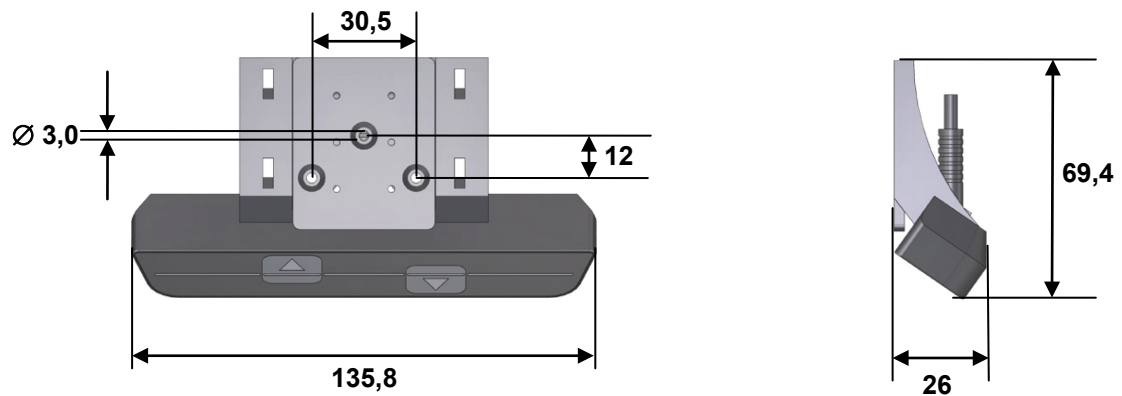


Abbildung 24 Bedienelement HSU Varioline, Montagemaße (Angaben in mm)

### 5.3.5 Bedienelement HSU

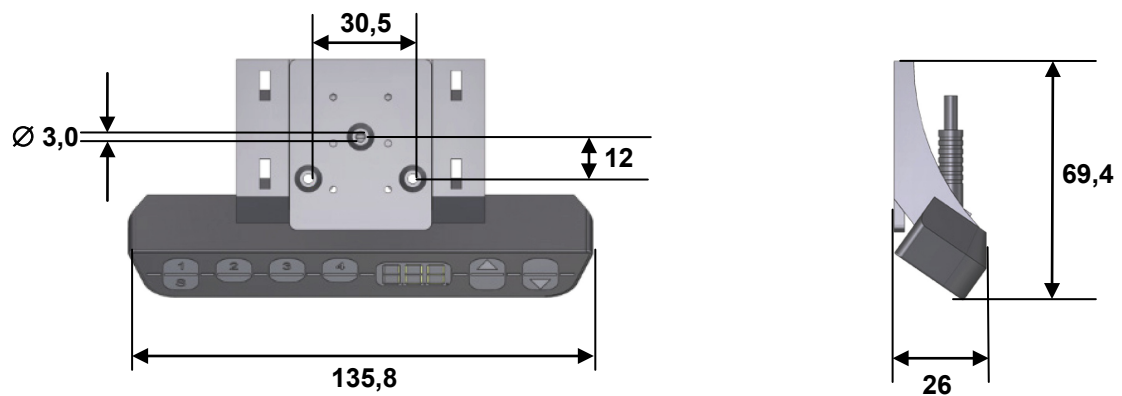


Abbildung 25 Bedienelement HSU, Montagemaße (Angaben in mm)

## 5.3.6 Bedienelement HSF

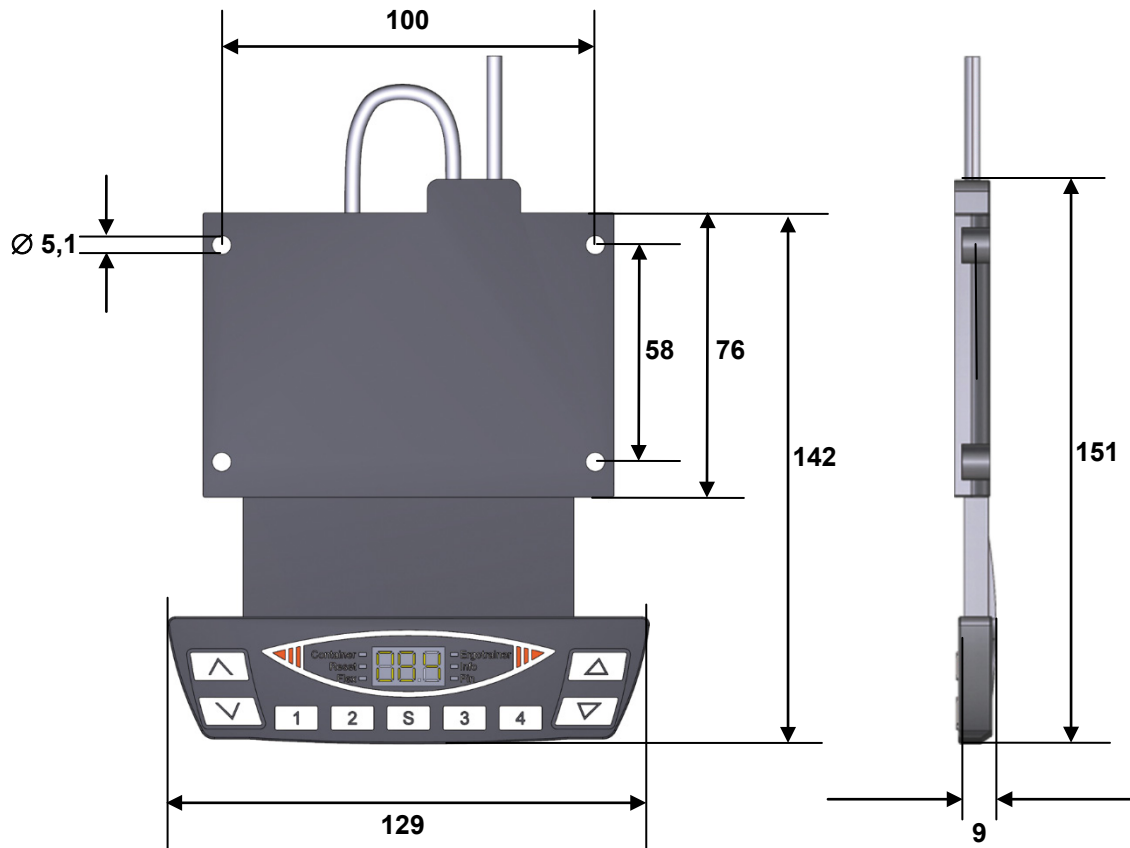


Abbildung 26 Bedienelement HSF, Montagemaße (Angaben in mm)

## 5.3.7 Bedienelement TOUCHbasic-inlay

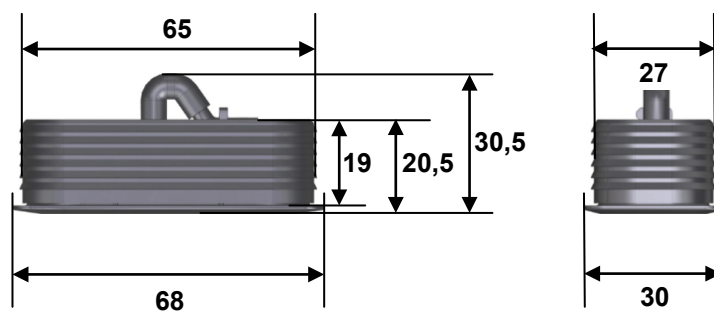


Abbildung 27 Bedienelement TOUCHbasic-inlay, Montagemaße (Angaben in mm)

### 5.3.8 Bedienelement TOUCHbasic-down

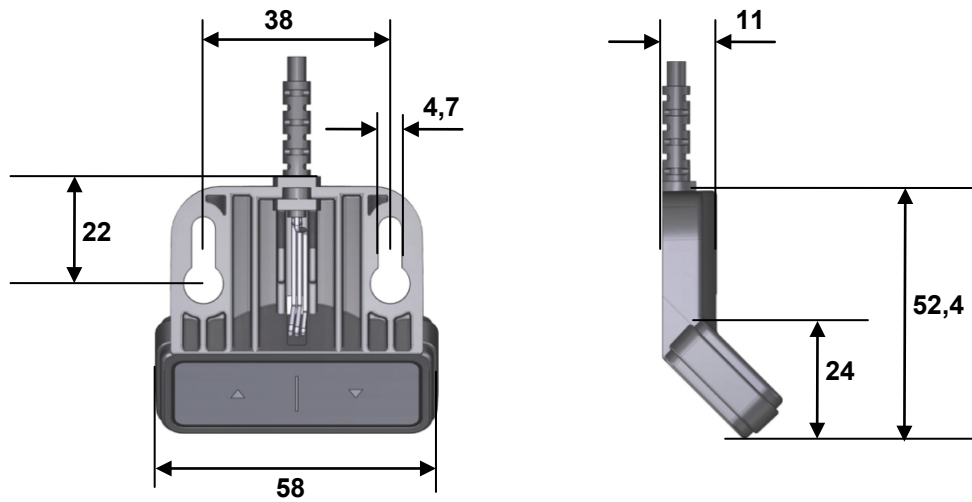


Abbildung 28 Bedienelement TOUCHbasic-down, Montagemaße (Angaben in mm)

### 5.3.9 Bedienelement TOUCHfx

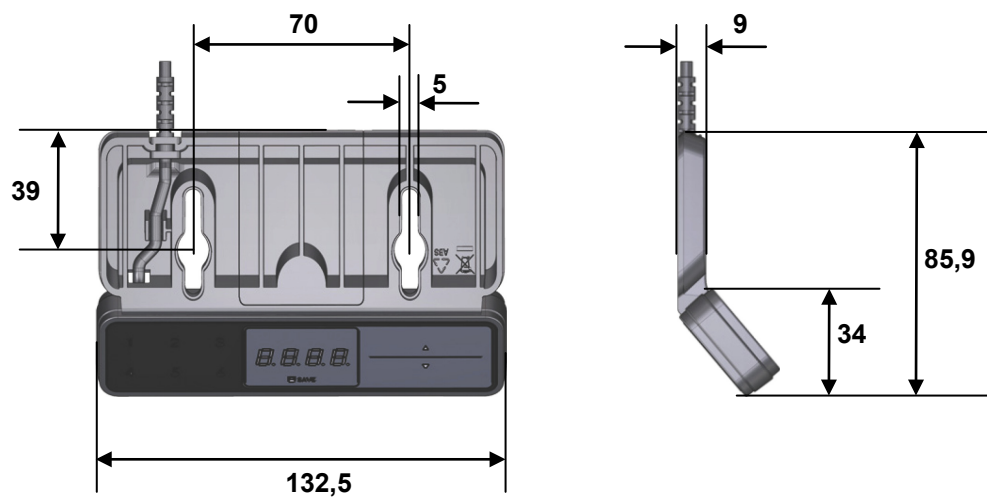


Abbildung 29 Bedienelement TOUCHfx, Montagemaße (Angaben in mm)

5.3.10 Bedienelement TOUCHdown

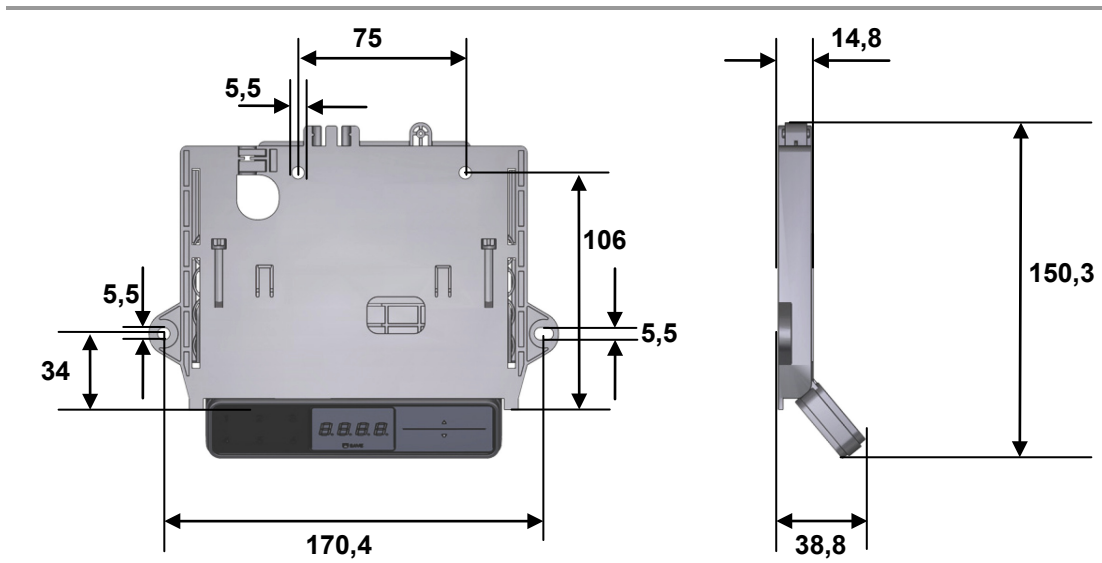


Abbildung 30 Bedienelement TOUCHdown, Montagemaße (Angaben in mm)

5.3.11 Bedienelement TOUCHinlay

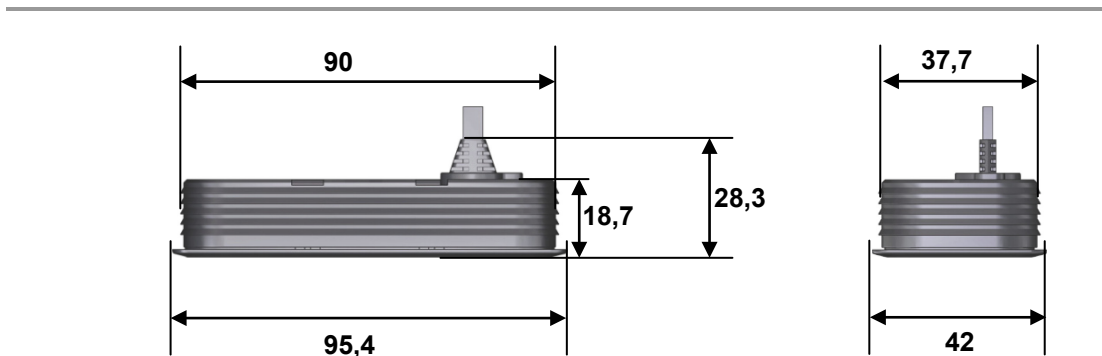


Abbildung 31 Bedienelement TOUCHinlay, Montagemaße (Angaben in mm)

## 5.4 Montage der Steuerungen SMART / COMPACT

### **ACHTUNG**

Beachten Sie die Stärke der Tischplatte.

- ▶ Montieren Sie die Steuerung mittig unter den Tisch, bevorzugte Position: zwischen den Tischrahmen. Beachten Sie bei der Montage die Länge der Anschlussleitungen.
- ▶ Verwenden Sie Linsenkopfschrauben nach DIN 7981 4,8xL mit einem Schraubenkopfdurchmesser  $\varnothing$  9,5 mm und geeigneter Länge (2 mm + Einschraubtiefe in den Tisch). Ziehen Sie die Schraube mit einem Drehmoment von maximal 2 Nm an.



### **VORSICHT**

Die Montage und Demontage der Steuerung darf nur im spannungsfreien Zustand erfolgen!

Montieren Sie die Steuerung, wie in Abbildung 33 (Steuerung SMARTeco), Abbildung 35 (Steuerung SMARTneo / SMARTneo-pro) oder Abbildung 37 (Steuerung COMPACT) gezeigt:

- 1 Zeichnen Sie die Bohrlöcher an. Die Bohrmaße finden Sie in Abbildung 32 (Steuerung SMARTeco), Abbildung 34 (Steuerung SMARTneo / SMARTneo-pro) bzw. Abbildung 36 (Steuerung COMPACT).
- 2 Bohren Sie die beiden Löcher mit einem geeigneten Bohrer.
- 3 Befestigen Sie die Steuerung an der Tischplatte.
- 4 Verlegen Sie alle Anschlussleitungen so unter der Tischplatte, dass die Leitungen bei Hubbewegungen nicht eingeklemmt werden können.



## 5.4.1 Steuerung SMARTeco

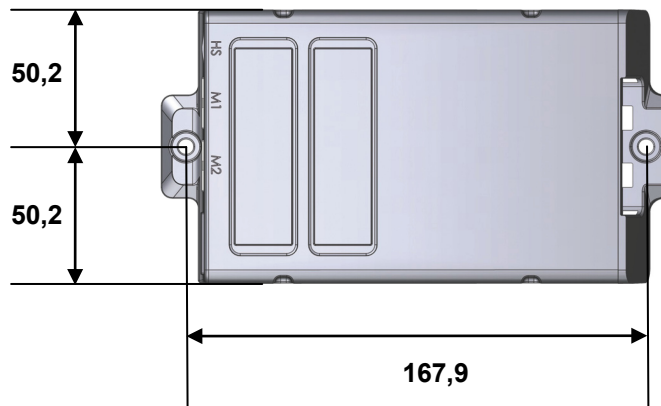


Abbildung 32 Montagemaße: Steuerung SMARTeco (Angaben in mm)

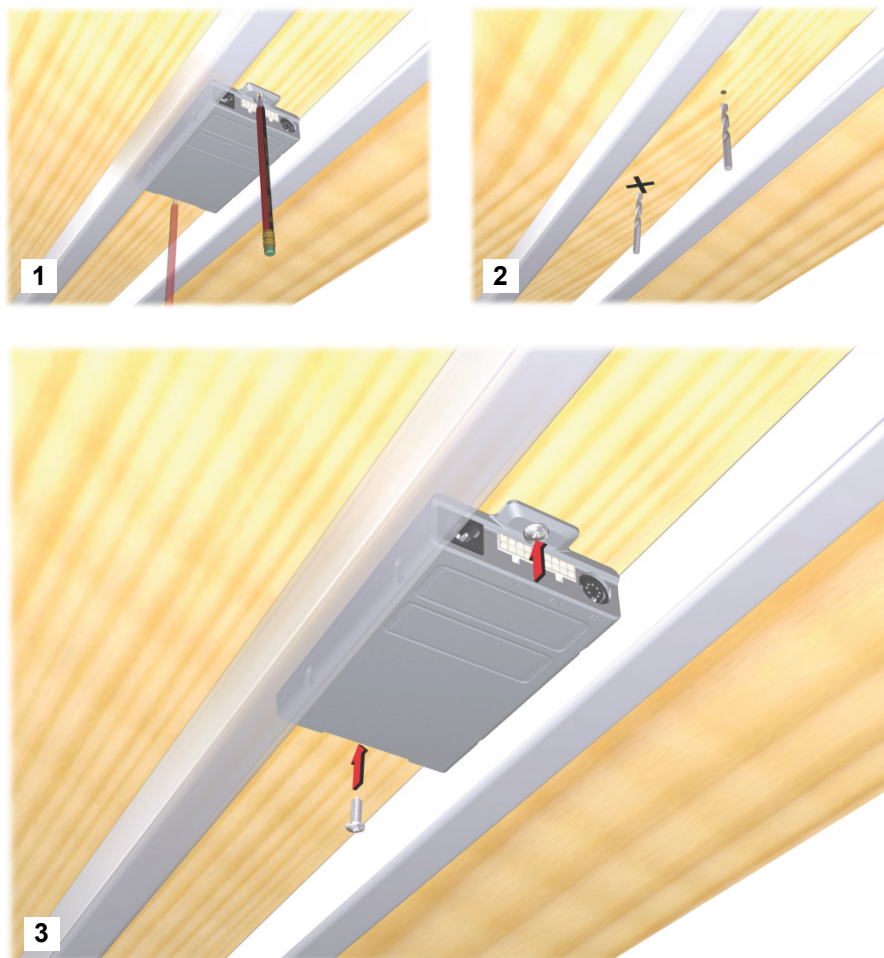


Abbildung 33 Montage der Steuerung SMARTeco

## 5.4.2 Steuerung SMARTneo / SMARTneo-pro

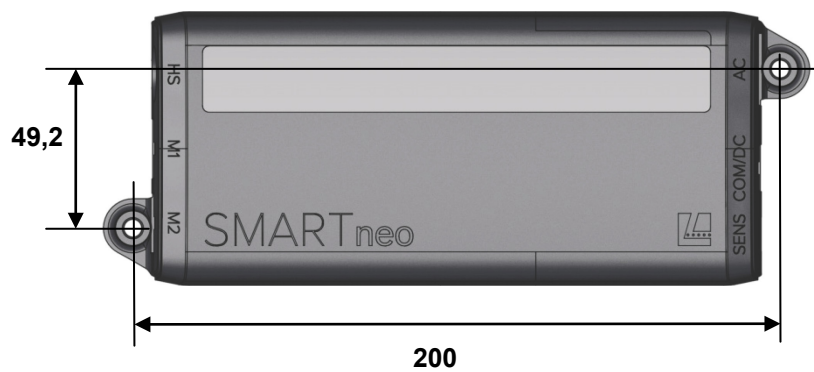


Abbildung 34 Montagemaße: Steuerung SMARTneo / SMARTneo-pro (Angaben in mm)

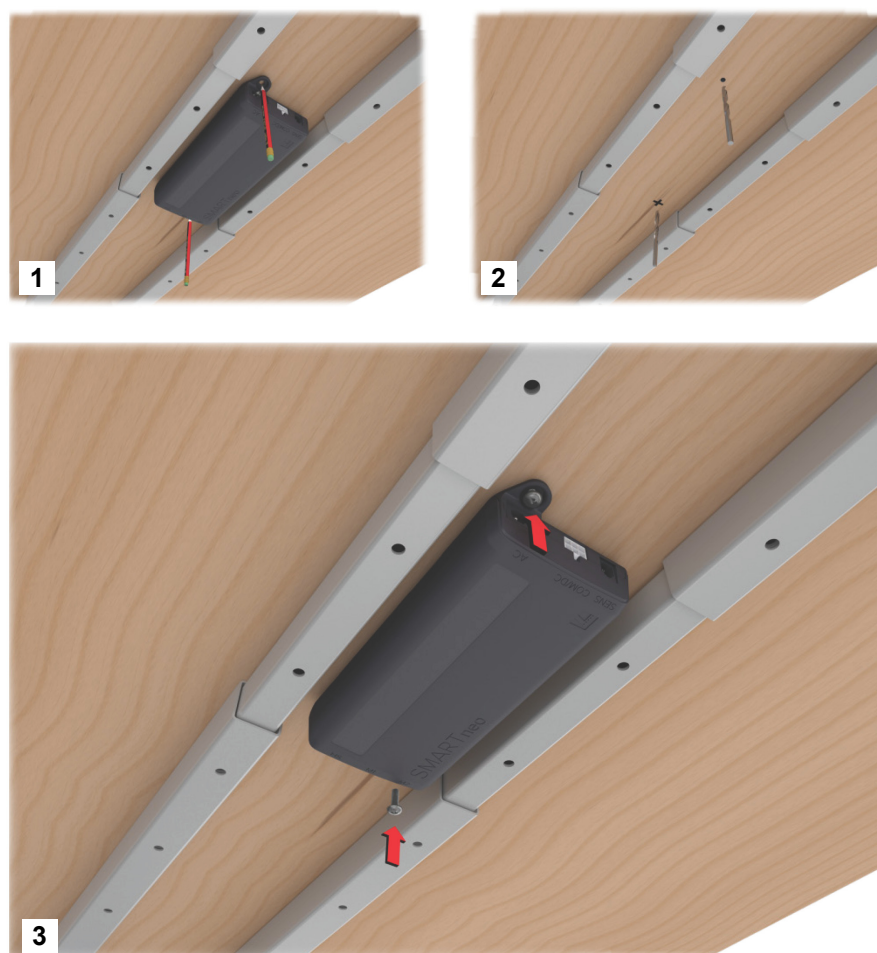


Abbildung 35 Montage der Steuerung SMARTneo / SMARTneo-pro

## 5.4.3 Steuerung COMPACT

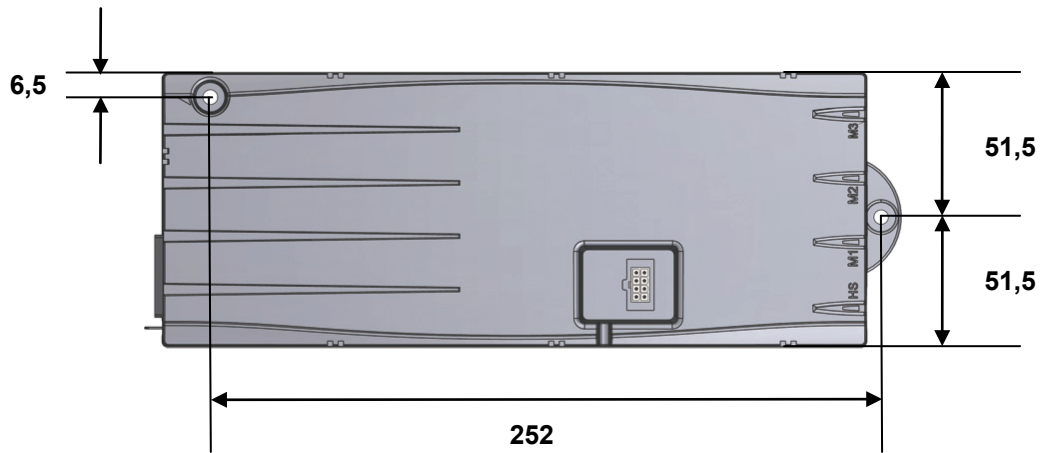


Abbildung 36 Montagemaße: Steuerung COMPACT (Angaben in mm)

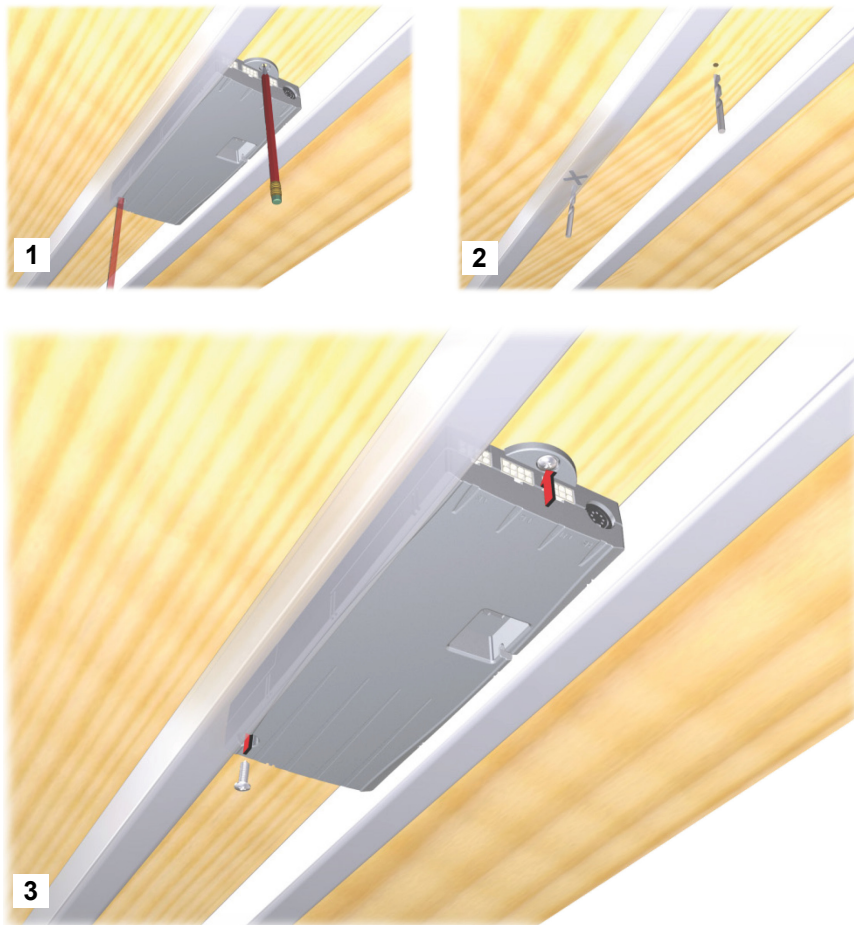


Abbildung 37 Montage der Steuerung COMPACT

## 5.5 Elektrischer Anschluss der Steuerungen SMART / COMPACT

### **! VORSICHT**

Sie dürfen elektrische Komponenten nur bei gezogenem Netzstecker anschließen oder trennen.

### **ACHTUNG**

Nach dem Herstellen der Spannungsversorgung schaltet das Gerät verzögert ein. Warten Sie vor der Inbetriebnahme ca. 7 Sekunden.

### 5.5.1 Anschluss der Hubsäulen und des Bedienelements an die Steuerung SMARTeco

Bei der Steuerung SMARTeco (für den Betrieb von bis zu zwei Hubsäulen) werden sowohl die Hubsäulen als auch die Bedienelement an der Vorderseite der Steuerung angeschlossen. Die Anschlüsse zeigt Ihnen die folgende Abbildung.

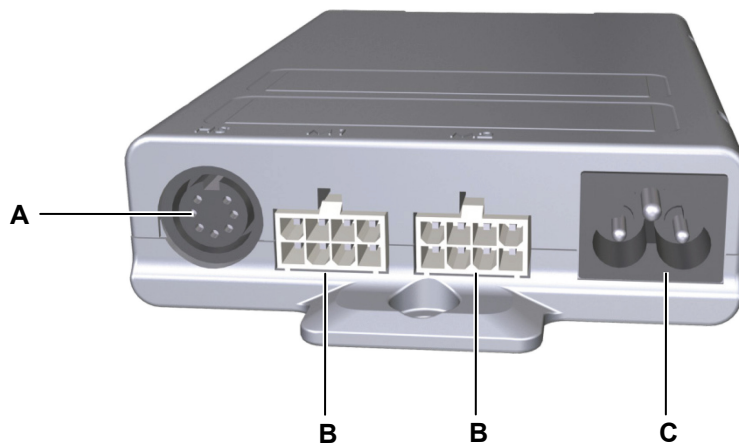


Abbildung 38 Anschlüsse an der Steuerung SMARTeco: Variante für zwei Hubsäulen

**A** Anschluss Bedienelement

**B** Netzanschluss

**C** Anschluss Hubsäulen

### **ACHTUNG**

Stecken Sie die Netzanschlussleitung immer als letztes an die Steuerung.

### 5.5.2 Anschluss der Hubsäulen und des Bedienelements an die Steuerung SMARTneo / SMARTneo-pro

Bei der Steuerung SMARTneo / SMARTneo-pro (für den Betrieb von bis zu zwei Hubsäulen) werden sowohl die Hubsäulen als auch die Bedienelement an der Vorderseite der Steuerung angeschlossen. Die Anschlüsse zeigt Ihnen die folgende Abbildung.

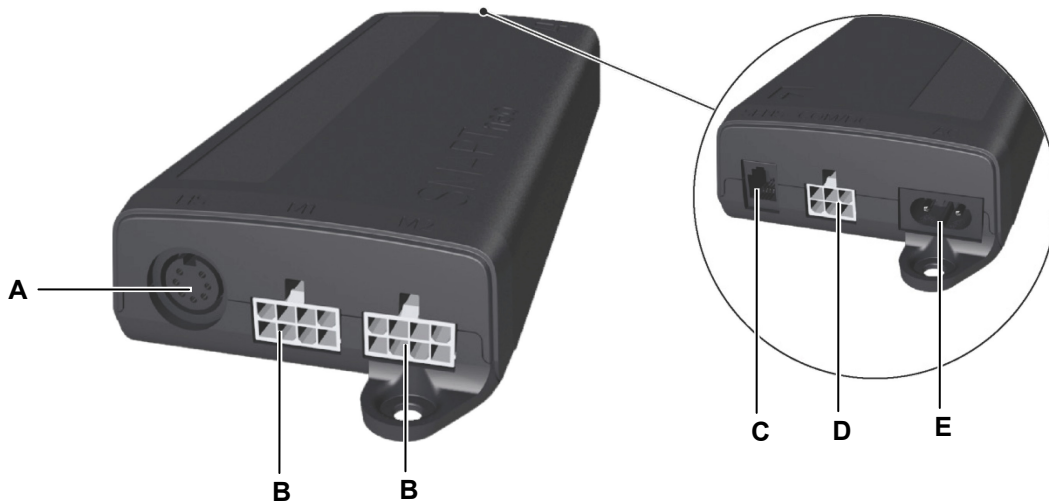


Abbildung 39 Anschlüsse an der Steuerung SMARTneo / SMARTneo-pro: Variante für zwei Hubsäulen

- |                                      |                          |
|--------------------------------------|--------------------------|
| A Anschluss Bedienelement            | B Anschluss Hubsäulen    |
| C Sensoranschluss (nur SMARTneo-pro) | D Anschluss Kaskadierung |
| E Netzanschluss                      |                          |

#### **ACHTUNG**

Stecken Sie die Netzanschlussleitung immer als letztes an die Steuerung.



### 5.5.3 Anschluss der Hubsäulen und des Bedienelements an die Steuerung COMPACT

Bei der Steuerung COMPACT werden die Hubsäulen und das Bedienelement an der Vorderseite der Steuerung angeschlossen. Optional kann ein Sensor oder eine zweite Steuerung über Verbindungskabel auf der Oberseite der Steuerung angeschlossen werden.

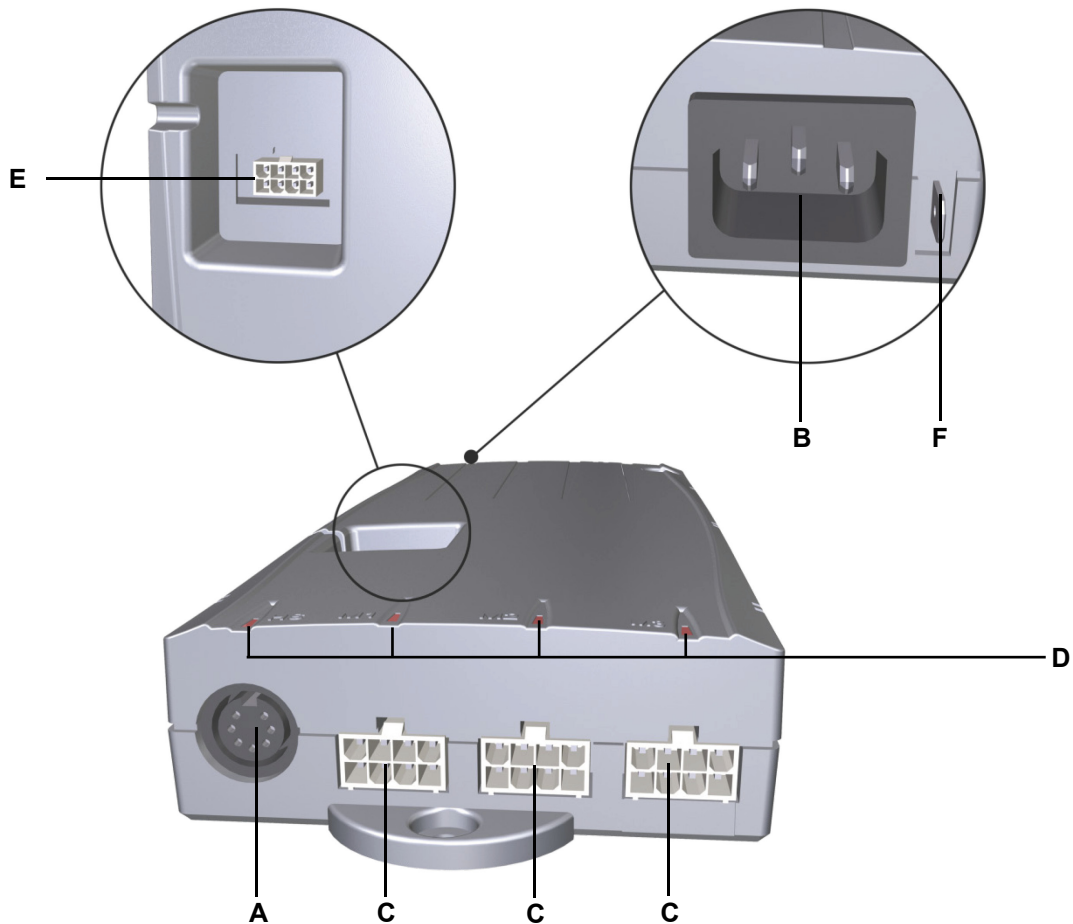


Abbildung 40 Anschlüsse an der Steuerung COMPACT

- |   |                           |
|---|---------------------------|
| <b>A</b> Anschluss Bedienelement        | <b>B</b> Netzeanschluss   |
| <b>C</b> Anschluss Hubsäulen            | <b>D</b> Status LEDs      |
| <b>E</b> Sensoranschluss / Kaskadierung | <b>F</b> Erdungsanschluss |

#### **ACHTUNG**

Stecken Sie die Netzeanschlussleitung immer als letztes an die Steuerung.

## 5.6 Montage der Sensoreinheit

### 5.6.1 Steuerung SMARTneo-pro

Die Steuerung SMARTneo-pro kann mit einem Systemschutz ausgerüstet werden. Dazu wird der Sensor unter der Tischplatte zwischen den Tischrahmen montiert.

- Der Sensor wird sowohl an den Tischrahmen als auch an der Tischplatte befestigt. Die Anlagefläche für die Tischplatte ist mit einem gelben Punkt gekennzeichnet, wie in Abbildung 41 gezeigt.

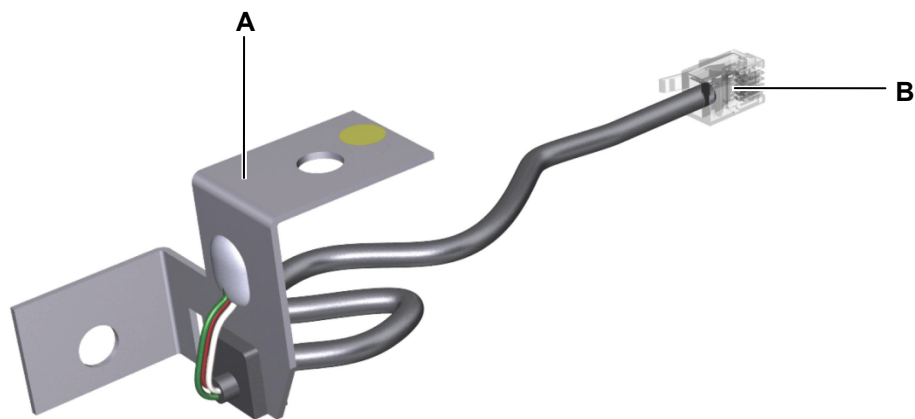


Abbildung 41 Sensor

A Sensor

B Verbindungsleitung (Anschluss an die Steuerung SMARTneo-pro)

#### **ACHTUNG**

Der Systemschutz funktioniert nur bei korrekter Montage des Sensors. Montieren Sie die gekennzeichnete Seite des Sensors (gelber Punkt) an der Tischplatte.

#### **! VORSICHT**

- Die Montage und Demontage des Sensors darf nur im spannungsfreien Zustand erfolgen!
- Werden die Bohrlöcher nicht exakt zueinander ausgerichtet gebohrt, ist die Sicherheitseinrichtung nicht wirksam. Es kann zu Verletzungen und Sachbeschädigungen kommen.

- Die Schrauben sind nicht im Lieferumfang enthalten.

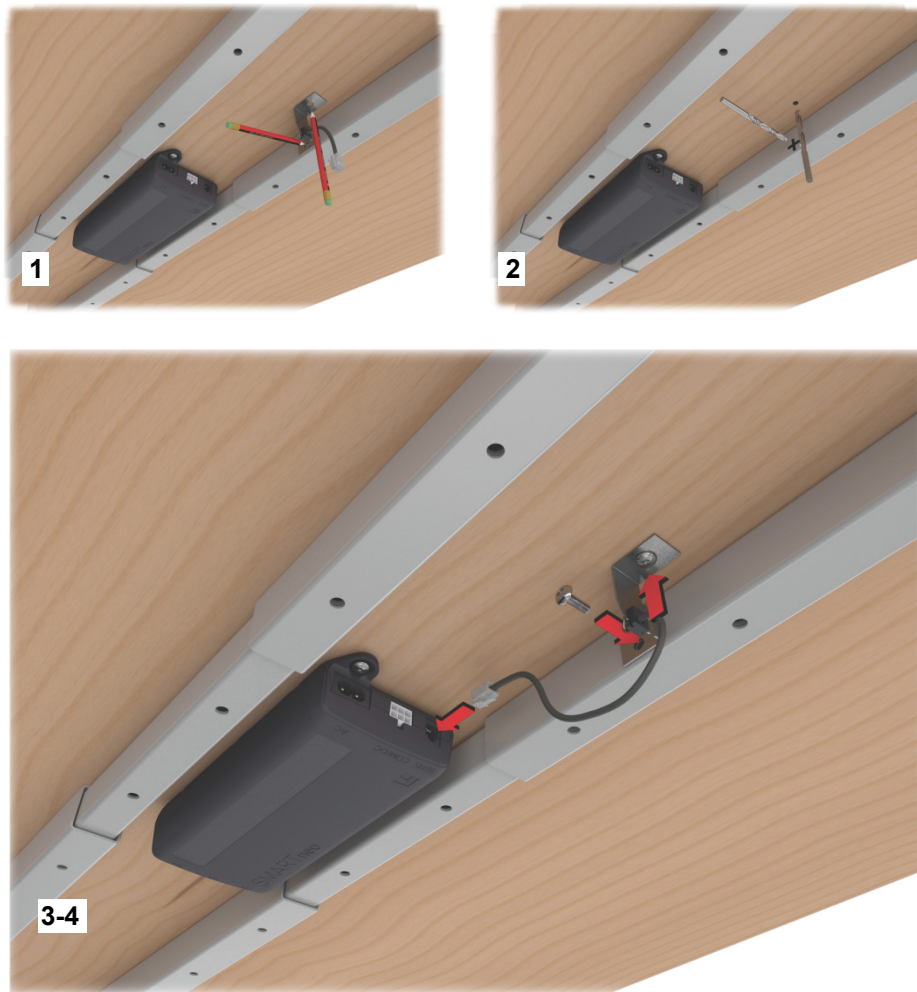


Abbildung 42 Montage des Sensors und Anschluss an die Steuerung SMARTneo-pro

Montieren Sie die mit dem gelben Punkt gekennzeichnete Fläche des Sensors an der Unterseite der Tischplatte und die zweite Fläche des Sensors am Tischrahmen, wie in Abbildung 42 gezeigt:

- ▶ Vergewissern Sie sich vor der Positionierung des Sensors, dass nach der Montage die Länge der Verbindungsleitungen für die Verlegung des Sensors ausreicht und die Verlegung der Verbindungsleitungen so erfolgt, dass die Leitungen bei Hubbewegungen nicht eingeklemmt werden können.
- 1** Zeichnen Sie die Bohrlöcher für die Montage des Sensors (an der Tischplatte und am Tischrahmen, sofern noch nicht vorhanden) an.
  - 2** Bohren Sie die Löcher für die Montage des Sensors vor.



 **VORSICHT**

Beachten Sie im Folgenden unbedingt folgende Hinweise, um die Wirksamkeit der Sicherheitseinrichtung zu gewährleisten:

- Werden die Schrauben nicht ordnungsgemäß angezogen ist die Sicherheitseinrichtung nicht wirksam.
- Verwenden Sie beide Schrauben.
- Treffen Sie geeignete Maßnahmen, um ein Lösen der Schraubverbindungen während des Betriebs zu verhindern, durch schlecht angezogene Schrauben ist die Sicherheitseinrichtung nicht wirksam.
- Angeschlossene Leitungen dürfen weder zu weit durchhängen noch zu stark gespannt werden.

- 3** Verschrauben Sie den Sensor. Achten Sie dabei auf die richtige Positionierung (die Fläche mit dem gelbem Punkt wird unter die Tischplatte montiert). Beachten Sie die empfohlenen Drehmomente:
- Montage an den Tischrahmen: 3 Nm,
  - Montage an der Tischplatte: 2 - 2,5 Nm (abhängig von der Holzsorte).

 **VORSICHT**

Um die Wirksamkeit der Sicherheitseinrichtung zu gewährleisten ist folgendes beim Anschluss des Prozessors zu beachten:

- Wird nur ein Sensor angeschlossen ist diese an der Buchse mit der Nummer 1 anzuschließen.
- Soll ein zweiter Sensor am Prozessor angeschlossen werden, stecken Sie diesen an die freie Buchse.
- Wird eine Kaskadierung von mehreren Steuerungen verwendet, darf nur ein Sensor an den Prozessor angeschlossen werden! Dieser Sensor ist an der Buchse mit der Nummer 1 anzuschließen.

- 4** Verbinden Sie die Verbindungsleitung der Sensoreinheit mit der Steuerung SMARTneo-pro (siehe Abbildung 42).

### 5.6.2 Steuerung COMPACT

Die Steuerung COMPACT kann mit einem Systemschutz ausgerüstet werden. Dazu wird die Sensoreinheit (Sensor und Prozessor) unter der Tischplatte zwischen den Tischrahmen montiert.

- Der Sensor wird sowohl an den Tischrahmen als auch an der Tischplatte befestigt. Die Anlagefläche für die Tischplatte ist mit einem gelben Punkt gekennzeichnet, wie in Abbildung 43 gezeigt.

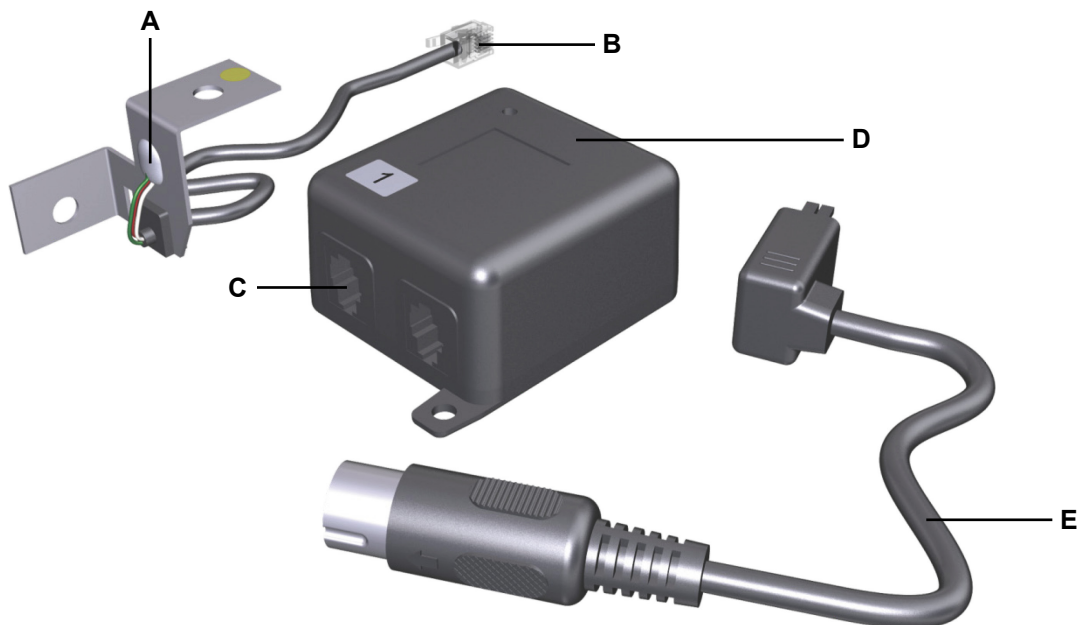


Abbildung 43 Sensoreinheit

- |  |   |
|--|---|
| <b>A</b> Sensor                                  | <b>B</b> Verbindungsleitung (Anschluss Prozessor) |
| <b>C</b> Anschluss für Verbindungsleitung Sensor | <b>D</b> Prozessor                                |
| <b>E</b> Verbindungsleitung Steuerung            |   |

#### **ACHTUNG**

Der Systemschutz funktioniert nur bei korrekter Montage der Sensoreinheit. Montieren Sie die gekennzeichnete Seite des Sensors (gelber Punkt) an der Tischplatte.

#### **! VORSICHT**

- Die Montage und Demontage des Sensors darf nur im spannungsfreien Zustand erfolgen!
- Werden die Bohrlöcher nicht exakt zueinander ausgerichtet gebohrt, ist die Sicherheitseinrichtung nicht wirksam. Es kann zu Verletzungen und Sachbeschädigungen kommen.

- Die Schrauben sind nicht im Lieferumfang enthalten.

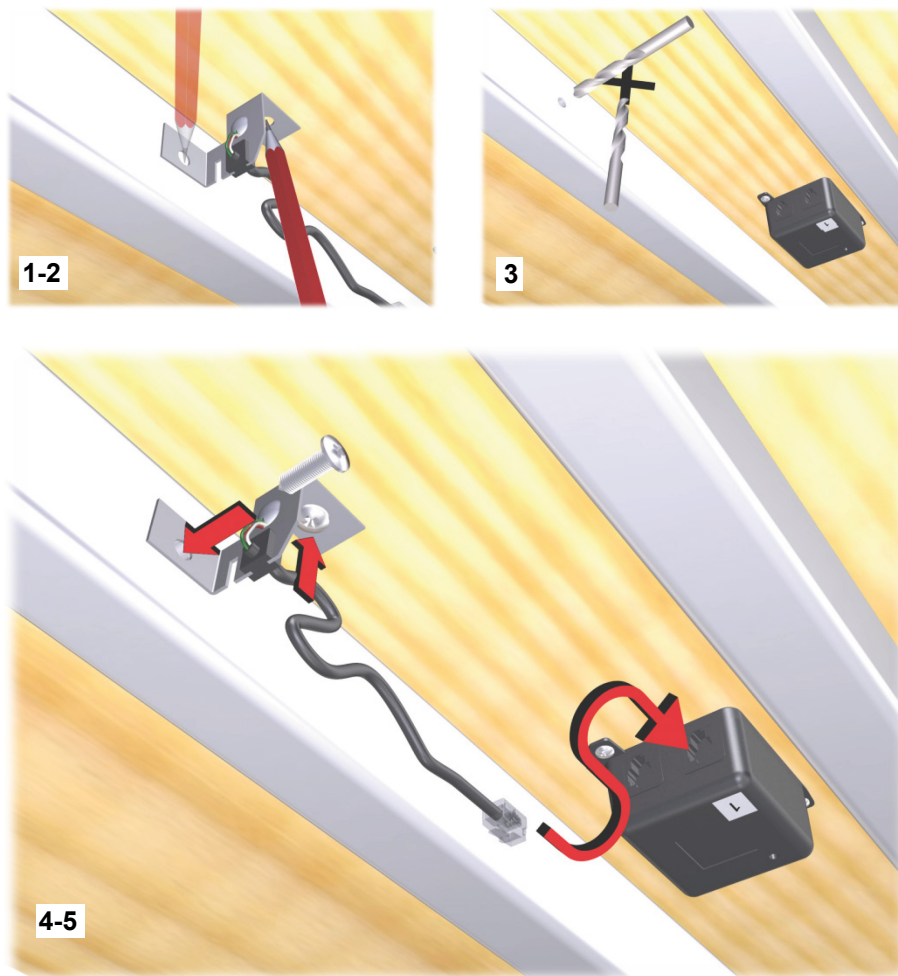


Abbildung 44 Montage der Sensoreinheit (Sensor und Prozessor)

Montieren Sie die mit dem gelben Punkt gekennzeichnete Fläche des Sensors an der Unterseite der Tischplatte und die zweite Fläche des Sensors am Tischrahmen, wie in Abbildung 44 gezeigt:

- ▶ Vergewissern Sie sich vor der Positionierung des Sensors, dass nach der Montage die Länge der Verbindungsleitungen für die Verlegung des Sensors ausreicht und die Verlegung der Verbindungsleitungen so erfolgt, dass die Leitungen bei Hubbewegungen nicht eingeklemmt werden können.
- 1 Zeichnen Sie die Bohrlöcher für die Montage des Prozessors an, bohren Sie die Löcher vor und schrauben Sie den Prozessor in der Nähe der Steuerung unter die Tischplatte.
- 2 Zeichnen Sie die Bohrlöcher für die Montage des Sensors (an der Tischplatte und am Tischrahmen, sofern noch nicht vorhanden) an.
- 3 Bohren Sie die Löcher für die Montage des Sensors vor.

 **VORSICHT**

Beachten Sie im Folgenden unbedingt folgende Hinweise, um die Wirksamkeit der Sicherheitseinrichtung zu gewährleisten:

- Werden die Schrauben nicht ordnungsgemäß angezogen ist die Sicherheitseinrichtung nicht wirksam.
- Verwenden Sie beide Schrauben.
- Treffen Sie geeignete Maßnahmen, um ein Lösen der Schraubverbindungen während des Betriebs zu verhindern, durch schlecht angezogene Schrauben ist die Sicherheitseinrichtung nicht wirksam.
- Angeschlossene Leitungen dürfen weder zu weit durchhängen noch zu stark gespannt werden.

- 4 Verschrauben Sie den Sensor. Achten Sie dabei auf die richtige Positionierung (die Fläche mit dem gelbem Punkt wird unter die Tischplatte montiert). Beachten Sie die empfohlenen Drehmomente:
  - Montage an den Tischrahmen: 3 Nm,
  - Montage an der Tischplatte: 2 - 2,5 Nm (abhängig von der Holzsorte).

 **VORSICHT**

Um die Wirksamkeit der Sicherheitseinrichtung zu gewährleisten ist folgendes beim Anschluss des Prozessors zu beachten:

- Wird nur ein Sensor angeschlossen ist diese an der Buchse mit der Nummer 1 anzuschließen.
- Soll ein zweiter Sensor am Prozessor angeschlossen werden, stecken Sie diesen an die freie Buchse.
- Wird eine Kaskadierung von mehreren Steuerungen verwendet, darf nur ein Sensor an den Prozessor angeschlossen werden! Dieser Sensor ist an der Buchse mit der Nummer 1 anzuschließen.

- 5 Verbinden Sie die Verbindungsleitung der Sensoreinheit mit dem Prozessor.
- 6 Verbinden Sie die Verbindungsleitung des Prozessors mit der Steuerung COMPACT (siehe Abbildung 40).

### 5.6.3 Netzanschluss der Steuerungen SMART / COMPACT

**! VORSICHT**

Befolgen Sie diese Montageanweisungen sorgfältig. Nichtbeachtung der Montageanweisungen kann zu Verletzungen durch elektrischen Strom und Feuer führen.

Die Netzanschlussleitung liegt je nach Ausführung in der Ländervariante USA, Kontinentaleuropa, Großbritannien, Japan oder Australien vor.

**! VORSICHT**

Benutzen Sie nur die für das jeweilige Land zugelassene Netzanschlussleitung. Achten Sie auf die richtige Steckerform anhand der folgenden Abbildung.

#### SMARTeco und COMPACT

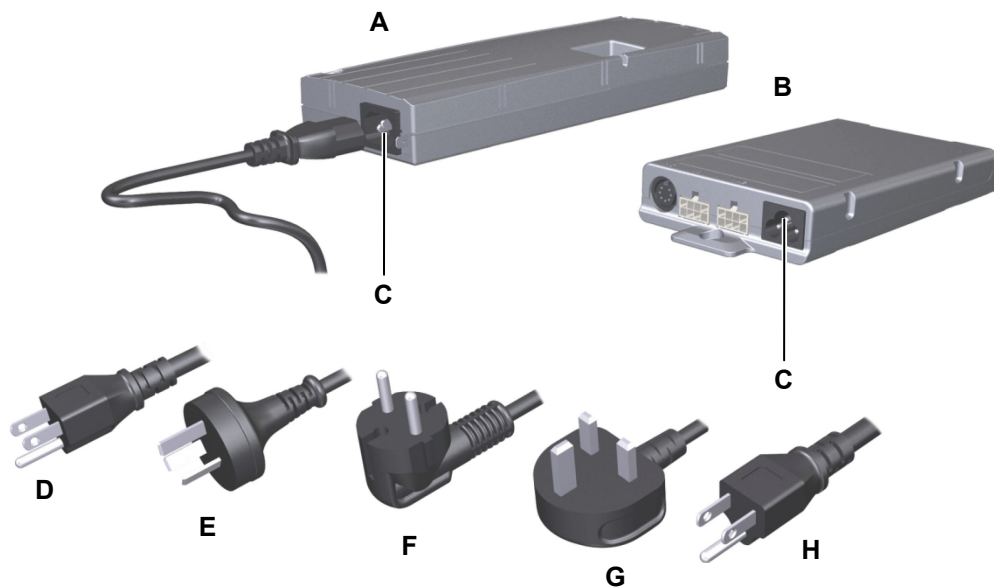


Abbildung 45 Varianten der Netzanschlussleitung SMARTeco und COMPACT

**A** Steuerung COMPACT

**B** Steuerung SMARTeco

**C** Netzanschluss

**D** Netzanschlussleitung (USA)

**E** Netzanschlussleitung (Australien)

**F** Netzanschlussleitung (EURO-Konturenstecker)

**G** Netzanschlussleitung (Großbritannien)

**H** Netzanschlussleitung (Japan)

## SMARTneo / SMARTneo-pro

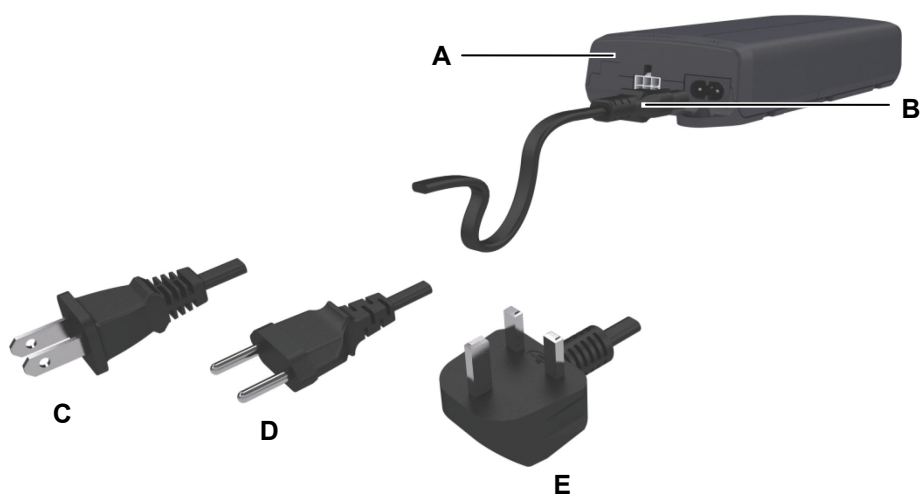


Abbildung 46 Varianten der Netzanschlussleitung SMARTneo / SMARTneo-pro

- A** Steuerung SMARTneo (Beispiel)                      **B** Netzanschluss  
**C** Netzanschlussleitung (EURO-Konturenstecker)                      **D** Netzanschlussleitung (Großbritannien)  
**E** Netzanschlussleitung (USA)

Beachten Sie nach dem Einstecken des Netzsteckers in die Steckdose folgenden Hinweis:

**ACHTUNG**

Nach dem Herstellen der Spannungsversorgung schaltet das Gerät verzögert ein. Warten Sie vor der Inbetriebnahme ca. 7 Sekunden.

- Nach der Erstinbetriebnahme ist eine Resetfahrt der Steuerung notwendig (siehe Kapitel 6.1 auf Seite 51).

## 6. Inbetriebnahme

### **VORSICHT**

Eine Inbetriebnahme darf nur erfolgen, wenn das System ID21 vollständig montiert wurde (siehe Kapitel 4 und 5) und alle Komponenten angeschlossen wurden.

Der nachträgliche Anschluss einer zweiten Steuerung und weiterer Hubsäulen ist nicht möglich.

### **ACHTUNG**



Wenn Sie die Verbindungsleitung einer Komponente (z.B. Antrieb, Handschalter usw.) von der Steuerung des Systems ID21 ziehen, dann muss danach ein Reset (siehe Kapitel 6.1) durchgeführt werden.

### 6.1 Reset bei der Erstinbetriebnahme und nach dem Entfernen von Verbindungsleitungen

#### **VORSICHT**

##### **Quetschgefahr**

Bei der Durchführung eines Reset ist der Systemschutz nicht aktiv.

- 1 Schließen Sie die Netzanschlussleitung an den Netzanschluss der Steuerung an.
- 2 Stecken Sie den Netzstecker in die Steckdose.
- 3 Drücken Sie die -Taste (Verstellbewegung abwärts) so lange, bis die Tischplatte herunter gefahren ist.
- 4 Drücken Sie die -Taste erneut länger als 5 Sekunden.
- 5 Die Hubsäule fährt kurz abwärts, anschließend sofort aufwärts und hält dann wieder an.
- 6 Nach Beenden dieses Vorgangs ist der Reset durchgeführt. Jetzt können Sie durch Drücken der jeweiligen Taste die Hubsäulen auf- und abwärts bewegen.

## 7. Hinweise zum Betrieb

Beachten Sie, dass die Montageanleitung nicht alle für den sicheren Betrieb des Endprodukts notwendigen Informationen enthalten kann, da sie nur den Einbau und die Bedienung des Antriebes als Komponenten (nach Maschinenrichtlinie: „unvollständige Maschine“) beschreibt.

### 7.1 Allgemeine Hinweise

#### VORSICHT

##### **Quetschgefahr**

Stellen Sie sicher, dass sich während der Tischbewegung keine Personen, insbesondere Kinder, oder Gegenstände im Verfahrbereich des Tisches befinden.

#### **Verzögerte Inbetriebnahme**

Beachten Sie nach dem Einstecken des Netzsteckers in die Steckdose, dass nach dem Herstellen der Spannungsversorgung das Gerät verzögert einschaltet. Warten Sie vor der Inbetriebnahme ca. 7 Sekunden.

#### **Einschaltdauer / Aussetzbetrieb**

##### **ACHTUNG**

Die Steuerungen SMART / COMPACT sind bauartbedingt im Aussetzbetrieb zu betreiben. Aussetzbetrieb bedeutet, dass nach einer bestimmten, maximalen Betriebszeit (Einschaltdauer) unbedingt eine Ruhezeit des Antriebs eingehalten werden muss, damit sich dieser nicht zu stark erhitzt. Eine übermäßige Erhitzung kann im Extremfall zum Funktionsausfall führen.

- ▶ Informationen zur maximalen Betriebszeit (Einschaltdauer/Aussetzbetrieb) und zur vorgegebenen Pausenzeit sind auf dem Typenschild angegeben.

#### **Vermeidung von Gefahren durch elektrischen Strom**

#### VORSICHT

Sichern Sie spannungsführende Teile des Antriebssystems und der Spannungsversorgung – insbesondere nicht genutzte Anschlüsse von Netzgeräten und Steuerungen – zuverlässig gegen Berührung.



### Vermeidung von Gefahren beim Auslösen der Temperaturüberwachung

 **VORSICHT**

Die Steuerungen SMART / COMPACT sind mit einer Temperaturüberwachung ausgestattet, die bei Übertemperatur auslöst. Hat die Temperaturüberwachung ausgelöst, so lassen Sie die Steuerung bei gezogenem Netzstecker ca. 20 - 30 Minuten in Ruhestellung und versuchen Sie es erneut. Funktioniert die Steuerung jetzt auch noch nicht, wenden Sie sich an Ihren Lieferanten/Händler.

### Stillsetzen des Systems ID21 im Notfall

Zum Stillsetzen des Systems ID21 ziehen Sie den Netzstecker. Um das Gerät stillsetzen zu können, muss der Netzstecker im Betrieb jederzeit zugänglich sein.

### Vermeidung von Schäden an den Leitungen

Weisen Sie den Betreiber in der von Ihnen zu erstellenden Betriebsanleitung auf die mögliche Gefährdung der Leitungen hin.

**ACHTUNG**

Die Leitungen, insbesondere die elektrische Verbindung der Antriebe und die Netzanschlussleitung des Antriebssystems, dürfen nicht gequetscht werden. Vermeiden Sie mechanische Belastungen aller Leitungen, um Schäden am Antrieb vorzubeugen.

## 8. Bedienung der Bedienelemente

### 8.1 Funktionen des Bedienelements Motion Assist

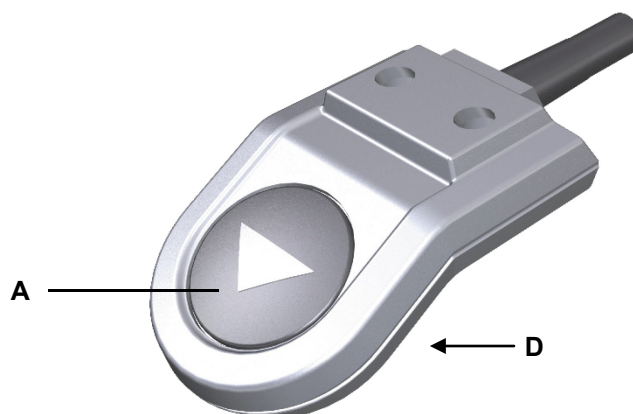





Abbildung 47 Bedienelement Motion Assist

**A** Taste Verstellbewegung abwärts

**D** Taste Verstellbewegung aufwärts auf der Unterseite des Bedienelements

#### 8.1.1 Tastenbelegung des Bedienelements Motion Assist

Taste	Funktion
	Verstellbewegung abwärts
	Verstellbewegung aufwärts
	Ausführen einer Resetfahrt nach einer Störung (siehe Kapitel 6.1)

- ▶ Drücken Sie die entsprechende Taste des Bedienelements, um den Tisch anzuheben oder abzusenken. Drücken Sie die Taste so lange, bis die gewünschte Höhe des Tisches erreicht ist.

## 8.2 Funktionen des Bedienelements HSCO

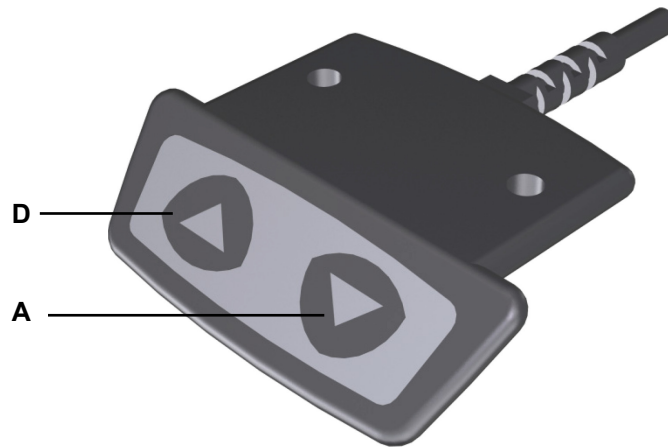





Abbildung 48 Bedienelement HSCO

**A** Taste Verstellbewegung abwärts

**D** Taste Verstellbewegung aufwärts

### 8.2.1 Tastenbelegung des Bedienelements HSCO

Taste	Funktion
	Verstellbewegung abwärts
	Verstellbewegung aufwärts
	Ausführen einer Resetfahrt nach einer Störung (siehe Kapitel 6.1)

- ▶ Drücken Sie die entsprechende Taste des Bedienelements, um den Tisch anzuheben oder abzusenken. Drücken Sie die Taste so lange, bis die gewünschte Höhe des Tisches erreicht ist.

### 8.3 Funktionen des Bedienelements HSU Varioline

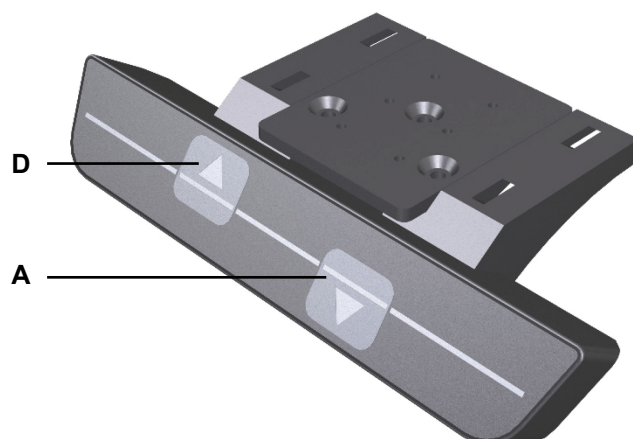

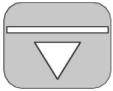



Abbildung 49 Bedienelement HSU Varioline

**A** Taste Verstellbewegung abwärts

**D** Taste Verstellbewegung aufwärts

#### 8.3.1 Tastenbelegung des Bedienelements HSU Varioline

Taste	Funktion
	Verstellbewegung aufwärts
	Verstellbewegung abwärts
	Ausführen einer Resetfahrt nach einer Störung (siehe Kapitel 6.1)

- ▶ Drücken Sie die entsprechende Taste des Bedienelements, um den Tisch anzuheben oder abzusenken. Drücken Sie die Taste so lange, bis die gewünschte Höhe des Tisches erreicht ist.

### 8.4 Funktionen des Bedienelements HSU

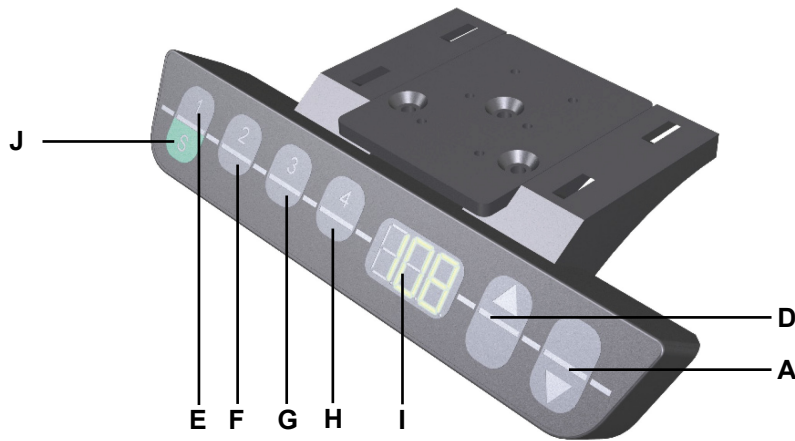


Abbildung 50 Bedienelement HSU

- A Taste Verstellbewegung abwärts
- E Memorytaste 1
- G Memorytaste 3
- I Display
- D Taste Verstellbewegung abwärts
- F Memorytaste 2
- H Memorytaste 4
- J Speichertaste S

#### 8.4.1 Tastenbelegung des Bedienelements HSU

Taste / Anzeige	Funktion	Taste / Anzeige	Funktion
	Display-Anzeige		Memorytaste 3
	Memorytaste 1		Memorytaste 4
	Speichertaste S		Verstellbewegung aufwärts
	Memorytaste 2		Verstellbewegung abwärts
			Ausführen einer Resetfahrt nach einer Störung (siehe Kapitel 6.1)

- ▶ Das Display des Bedienelements HSU besteht aus der 3-stelligen Positions- und Informationsanzeige.
- ▶ Bedienung der Tasten für Verstellbewegung aufwärts oder abwärts: Halten Sie diese jeweilige Taste so lange gedrückt, bis die gewünschte Tischposition erreicht ist.

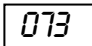


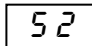
## 8.4.2 Erweiterte Funktionen

### Speichern einer Position

Mit dieser Funktion können Sie eine beliebige Tischposition speichern.


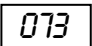
- ▶ Wenn die Steuerung zum ersten Mal eingeschaltet wird, sind alle Positionen gleich der kleinsten Tischposition (untere Endposition).
- ▶ Pro Memorytaste kann nur eine Tischposition gespeichert werden.

Zum Speichern einer Position gehen Sie folgendermaßen vor:

- 1 Stellen Sie den Tisch auf die Position, die Sie speichern möchten.  
Am Display wird die Position angezeigt (z.B. 73 cm).  

- 2 Drücken Sie die grüne Speichertaste.  
Am Display wird S - angezeigt.  

- 3 Drücken Sie die gewünschte Memorytaste (z.B. 2).  
Am Display wird S 2 angezeigt.  
  

- 4 Nun wird die eingestellte Tischposition unter der gewählten Memorytaste gespeichert.  
Ein deutlich hörbares Doppelklicken erfolgt. Nach ca. 2 Sekunden wird die gespeicherte Tischposition angezeigt.

### Verstellen des Tischhöhe auf eine gespeicherte Position

Mit dieser Funktion können Sie den Tisch auf eine gespeicherte Tischposition einstellen.

- 1 Drücken Sie die zur gewünschten Tischposition (z.B. Position 2) gehörende Positionstaste und halten Sie die Taste gedrückt.  
Der Tisch fährt so lange, wie Sie die Memorytaste drücken. Wenn Sie die Taste vor Erreichen der gespeicherten Position loslassen, stoppt der Tisch und die Position wird nicht erreicht.  

- 2 Wenn der Tisch die gespeicherte Position erreicht hat, lassen Sie die Taste los.  
Am Display wird die aktuelle (gespeicherte) Position angezeigt.  


### 8.5 Funktionen des Bedienelements HSF

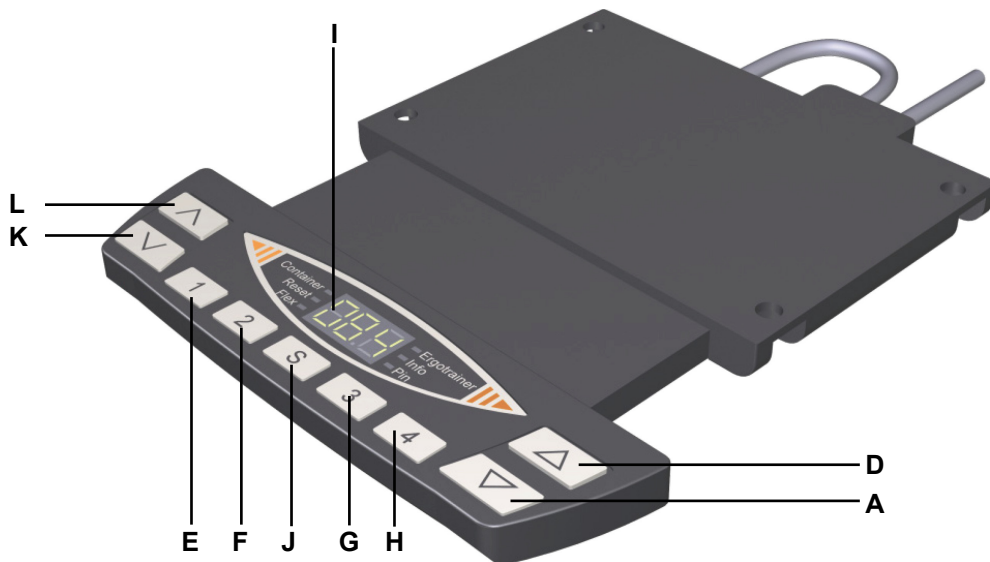


Abbildung 51 Bedienelement HSF

- A Taste Verstellbewegung abwärts
- E Memorytaste 1
- G Memorytaste 3
- I Display
- K Motorgruppe 2 Verstellbewegung abwärts
- D Taste Verstellbewegung aufwärts
- F Memorytaste 2
- H Memorytaste 4
- J Speichertaste S
- L Motorgruppe 2 Verstellbewegung aufwärts

#### 8.5.1 Tastenbelegung des Bedienelements HSF

Taste / Anzeige	Funktion	Taste / Anzeige	Funktion
	Display-Anzeige und LED-Anzeigen (siehe Abschnitt 8.5.2)		Speichertaste
	Motorgruppe 2 Verstellbewegung aufwärts		Memorytaste 3
	Motorgruppe 2 Verstellbewegung abwärts		Memorytaste 4
	Memorytaste 1		Verstellbewegung aufwärts
	Memorytaste 2		Verstellbewegung abwärts
			Ausführen einer Resetfahrt nach einer Störung (siehe Kapitel 6.1)

► Bedienung der Tasten für Verstellbewegung aufwärts oder abwärts: Halten Sie diese jeweilige Taste so lange gedrückt, bis die gewünschte Tischposition erreicht ist.

### 8.5.2 Anzeigefunktionen

Das Display des Bedienelements HSF besteht aus der 3-stelligen Positions- und Informationsanzeige und den 6 seitlich angeordneten Informations-LEDs.

LED	Funktion
Container-LED	Mit dieser LED wird angezeigt, dass der Containerstop aktiviert ist. (je nach Steuerungsvariante)
Reset-LED	Mit dieser LED wird angezeigt, dass ein Reset der Steuerung durchgeführt wird. (je nach Steuerungsvariante)
Flex-LED	Mit dieser LED wird angezeigt, dass die Flex Funktion aktiviert ist. (je nach Steuerungsvariante)
Ergotrainer-LED	Mit dieser LED wird angezeigt, dass der ergotrainer aktiviert ist. (je nach Steuerungsvariante)
Info-LED	Mit dieser LED wird darauf hingewiesen, dass auf der Positions- und Informationsanzeige eine wichtige Information angezeigt wird. (je nach Steuerungsvariante)
PIN-LED	Mit dieser LED wird angezeigt, dass die PINCODE Funktion aktiviert ist.

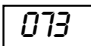

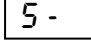
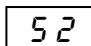
### 8.5.3 Erweiterte Funktionen

#### Speichern einer Position

Mit dieser Funktion können Sie eine beliebige Tischposition speichern.

- ▶ Wenn die Steuerung zum ersten Mal eingeschaltet wird, sind alle Positionen gleich der kleinsten Tischposition (untere Endposition).
- ▶ Pro Memorytaste kann nur eine Tischposition gespeichert werden.

Zum Speichern einer Position gehen Sie folgendermaßen vor:

- 1 Stellen Sie den Tisch auf die Position, die Sie speichern möchten.  
Am Display wird die Position angezeigt (z.B. 73 cm).  

- 2 Drücken Sie die Speichertaste.  
Am Display wird **S** - angezeigt.  

- 3 Drücken Sie die gewünschte Memorytaste (z.B. 2).  
Am Display wird **S 2** angezeigt.  
  

- 4 Nun wird die eingestellte Tischposition unter der gewählten Memorytaste gespeichert.  
Ein deutlich hörbares Doppelklicken erfolgt. Nach ca. 2 Sekunden wird die gespeicherte Tischposition angezeigt.



### Verstellen des Tischhöhe auf eine gespeicherte Position

Mit dieser Funktion können Sie den Tisch auf eine gespeicherte Tischposition einstellen.

**2**

- 1 Drücken Sie die zur gewünschten Tischposition (z.B. Position 2) gehörende Positionstaste und halten Sie die Taste gedrückt.

Der Tisch fährt so lange, wie Sie die Memorytaste drücken. Wenn Sie die Taste vor Erreichen der gespeicherten Position loslassen, stoppt der Tisch und die Position wird nicht erreicht.





- 2 Wenn der Tisch die gespeicherte Position erreicht hat, lassen Sie die Taste los.

**073**

Am Display wird die aktuelle (gespeicherte) Position angezeigt.


### Verstellen der Motorgruppe 2 auf eine gespeicherte Position

Mit dieser Funktion können Sie den Tisch (Motorgruppe 2) auf eine gespeicherte Tischposition einstellen.

- Ist keine 2. Motorgruppe vorhanden, sind die Tasten  und  mit derselben Funktion belegt, wie die Tasten  und .

Tisch aufwärts fahren (Motorgruppe 2):




- 1 Drücken Sie die zum Aufwärtsfahren die Taste  und halten Sie die Taste gedrückt, bis der Tisch die gespeicherte Position erreicht hat.

Der Tisch fährt so lange aufwärts, wie Sie die Taste drücken. Wenn Sie die Taste vor Erreichen der gespeicherten Position loslassen, stoppt der Tisch und die Position wird nicht erreicht.

Tisch abwärts fahren (Motorgruppe 2):



- 2 Drücken Sie die zum Aufwärtsfahren die Taste  und halten Sie die Taste gedrückt, bis der Tisch die gespeicherte Position erreicht hat.

Der Tisch fährt so lange abwärts, wie Sie die Taste drücken. Wenn Sie die Taste vor Erreichen der gespeicherten Position loslassen, stoppt der Tisch und die Position wird nicht erreicht. Wenn der Tisch die gespeicherte Position erreicht hat, lassen Sie die Taste los.

## 8.6 Funktionen des Bedienelements TOUCHbasic-inlay

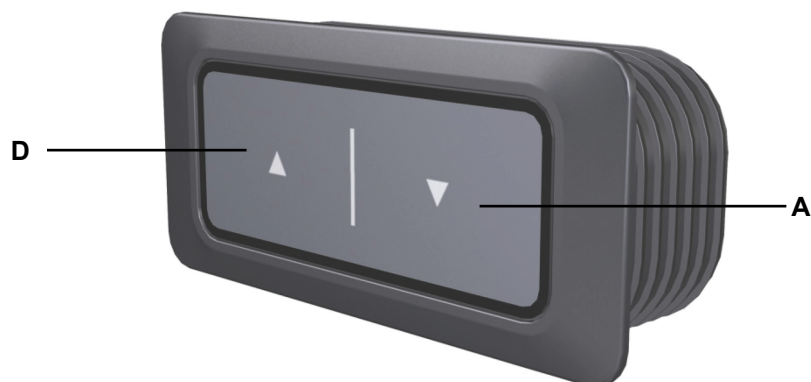
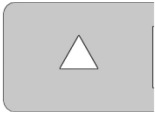
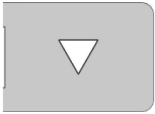



Abbildung 52 Bedienelement TOUCHbasic-inlay

**A** Taste Verstellbewegung abwärts

**D** Taste Verstellbewegung aufwärts

### 8.6.1 Tastenbelegung des Bedienelements TOUCHbasic-inlay

Taste	Funktion
	Verstellbewegung abwärts
	Verstellbewegung aufwärts
	Ausführen einer Resetfahrt nach einer Störung (siehe Kapitel 6.1)

- ▶ Drücken Sie die entsprechende Taste des Bedienelements, um den Tisch anzuheben oder abzusenken. Drücken Sie die Taste so lange, bis die gewünschte Höhe des Tisches erreicht ist.

## 8.7 Funktionen des Bedienelements TOUCHbasic-down

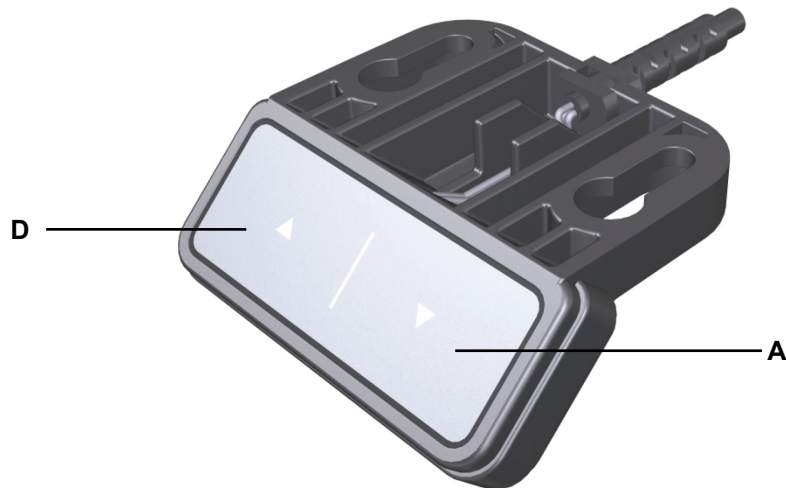

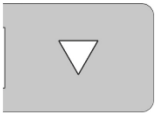
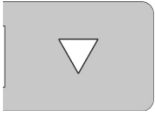


Abbildung 53 Bedienelement TOUCHbasic-down

**A** Taste Verstellbewegung abwärts

**D** Taste Verstellbewegung aufwärts

### 8.7.1 Tastenbelegung des Bedienelements TOUCHbasic-down

Taste	Funktion
	Verstellbewegung abwärts
	Verstellbewegung aufwärts
	Ausführen einer Resetfahrt nach einer Störung (siehe Kapitel 6.1)

- Drücken Sie die entsprechende Taste des Bedienelements, um den Tisch anzuheben oder abzusenken. Drücken Sie die Taste so lange, bis die gewünschte Höhe des Tisches erreicht ist.

## 8.8 Funktionen des Bedienelements TOUCHfx

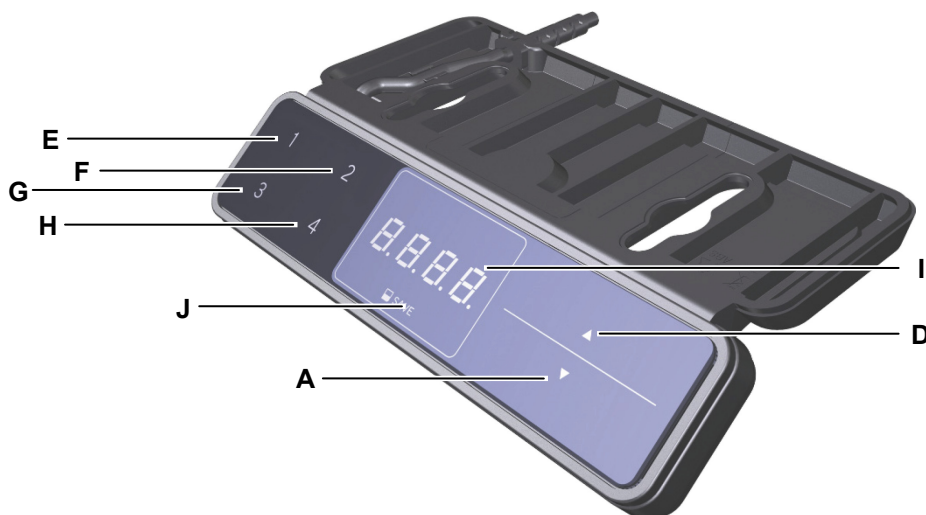


Abbildung 54 Bedienelement TOUCHfx

- |   |  |
|---|--|
| <b>A</b> Taste Verstellbewegung abwärts | <b>D</b> Taste Verstellbewegung aufwärts |
| <b>E</b> Memorytaste 1                  | <b>F</b> Memorytaste 2                   |
| <b>G</b> Memorytaste 3                  | <b>H</b> Memorytaste 4                   |
| <b>I</b> Display                        | <b>J</b> Speichertaste                   |

### 8.8.1 Tastenbelegung des Bedienelements TOUCHfx

Taste / Anzeige	Funktion	Taste / Anzeige	Funktion
1	Memorytaste 1		Speichertaste
2	Memorytaste 2		Verstellbewegung aufwärts
3	Memorytaste 3		Verstellbewegung abwärts
4	Memorytaste 4		

- ▶ Das Display des Bedienelements TOUCHfx besteht aus der 4-stelligen Positions- und Informationsanzeige.
- ▶ Bedienung der Tasten für Verstellbewegung aufwärts oder abwärts: Halten Sie diese jeweilige Taste so lange gedrückt, bis die gewünschte Tischposition erreicht ist.

## 8.8.2 Erweiterte Funktionen

### Speichern einer Position

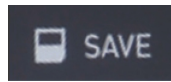
Mit dieser Funktion können Sie eine beliebige Tischposition speichern.

- ▶ Wenn die Steuerung zum ersten Mal eingeschaltet wird, sind alle Positionen gleich der kleinsten Tischposition (untere Endposition).
- ▶ Pro Memorytaste kann nur eine Tischposition gespeichert werden.

Zum Speichern einer Position gehen Sie folgendermaßen vor:



- 1 Stellen Sie den Tisch auf die Position, die Sie speichern möchten.  
Am Display wird die Position angezeigt (z.B. 125 cm).



- 1 Drücken Sie die Speichertaste.



Am Display wird **S** - angezeigt.



- 2 Drücken Sie die gewünschte Memorytaste (z.B. 2).



Am Display wird **S 2** angezeigt.



- 3 Nun wird die eingestellte Tischposition unter der gewählten Memorytaste gespeichert.  
Ein deutlich hörbares Doppelklicken erfolgt. Nach ca. 2 Sekunden wird die gespeicherte Tischposition angezeigt.

### Verstellen der Tischhöhe auf eine gespeicherte Position

Mit dieser Funktion können Sie den Tisch auf eine gespeicherte Tischposition einstellen.



- 1 Drücken Sie die zur gewünschten Tischposition (z.B. Position 2) gehörende Positionstaste und halten Sie die Taste gedrückt.

Der Tisch fährt so lange, wie Sie die Memorytaste drücken. Wenn Sie die Taste vor Erreichen der gespeicherten Position loslassen, stoppt der Tisch und die Position wird nicht erreicht.

- 2 Wenn der Tisch die gespeicherte Position erreicht hat, lassen Sie die Taste los.



Am Display wird die aktuelle (gespeicherte) Position angezeigt.

## 8.9 Funktionen des Bedienelements TOUCHdown

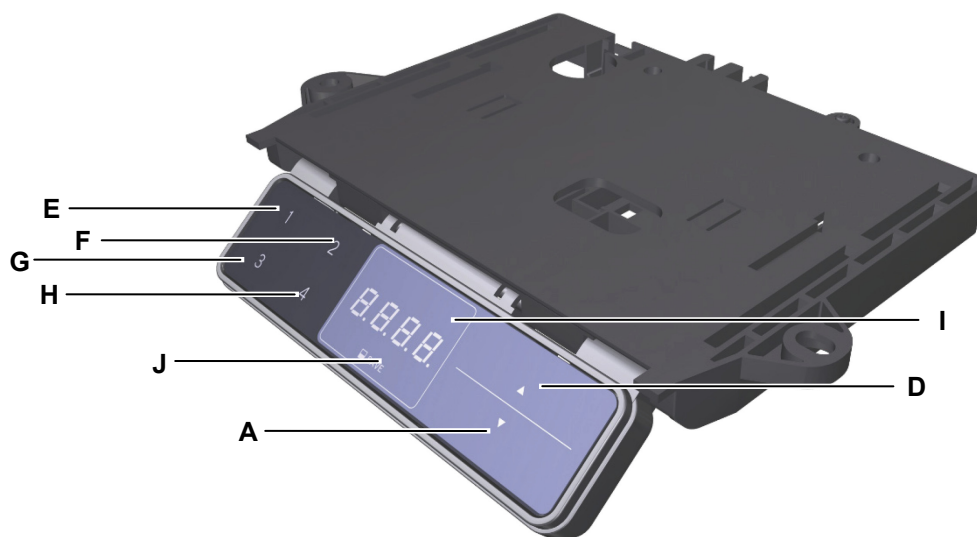


Abbildung 55 Bedienelement TOUCHdown

- |   |  |
|---|--|
| <b>A</b> Taste Verstellbewegung abwärts | <b>D</b> Taste Verstellbewegung aufwärts |
| <b>E</b> Memorytaste 1                  | <b>F</b> Memorytaste 2                   |
| <b>G</b> Memorytaste 3                  | <b>H</b> Memorytaste 4                   |
| <b>I</b> Display                        | <b>J</b> Speichertaste                   |

### 8.9.1 Tastenbelegung des Bedienelements TOUCHdown

Taste / Anzeige	Funktion	Taste / Anzeige	Funktion
	Memorytaste 1		Speichertaste
	Memorytaste 2		Verstellbewegung aufwärts
	Memorytaste 3		Verstellbewegung abwärts
	Memorytaste 4		

- ▶ Das Display des Bedienelements TOUCHdown besteht aus der 4-stelligen Positions- und Informationsanzeige.
- ▶ Bedienung der Tasten für Verstellbewegung aufwärts oder abwärts: Halten Sie diese jeweilige Taste so lange gedrückt, bis die gewünschte Tischposition erreicht ist.

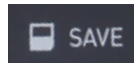
## 8.9.2 Erweiterte Funktionen

### Speichern einer Position

Mit dieser Funktion können Sie eine beliebige Tischposition speichern.

- ▶ Wenn die Steuerung zum ersten Mal eingeschaltet wird, sind alle Positionen gleich der kleinsten Tischposition (untere Endposition).
- ▶ Pro Memorytaste kann nur eine Tischposition gespeichert werden.

Zum Speichern einer Position gehen Sie folgendermaßen vor:



- 1 Stellen Sie den Tisch auf die Position, die Sie speichern möchten.  
Am Display wird die Position angezeigt (z.B. 125 cm).
- 2 Drücken Sie die Speichertaste.  
Am Display wird **S** - angezeigt.
- 3 Drücken Sie die gewünschte Memorytaste (z.B. 2).  
Am Display wird **S 2** angezeigt.
- 4 Nun wird die eingestellte Tischposition unter der gewählten Memorytaste gespeichert.  
Ein deutlich hörbares Doppelklicken erfolgt. Nach ca. 2 Sekunden wird die gespeicherte Tischposition angezeigt.

### Verstellen der Tischhöhe auf eine gespeicherte Position

Mit dieser Funktion können Sie den Tisch auf eine gespeicherte Tischposition einstellen.



- 1 Drücken Sie die zur gewünschten Tischposition (z.B. Position 2) gehörende Positionstaste und halten Sie die Taste gedrückt.  
Der Tisch fährt so lange, wie Sie die Memorytaste drücken. Wenn Sie die Taste vor Erreichen der gespeicherten Position loslassen, stoppt der Tisch und die Position wird nicht erreicht.
- 2 Wenn der Tisch die gespeicherte Position erreicht hat, lassen Sie die Taste los.  
Am Display wird die aktuelle (gespeicherte) Position angezeigt.

### Aktivieren und deaktivieren der Displaysperre

Durch Wischen über das Display wird die Displaysperre aktiviert oder deaktiviert. Beim Aktivieren der Tastensperre wird am Display ein Schlüssel angezeigt.

- ▶ Voraussetzung: Das Display muss aktiv sein (z.B. die aktuelle Höhe anzeigen). Zur Aktivierung des Display genügt ein kurzer Tastendruck (z.B. auf die AUF-Taste).
- 1 Wischen Sie auf dem Display im Zwischenbereich der Tasten über das Display. Achten Sie darauf, dass über das Display nur leicht gewischt wird, ohne dass dabei eine der Tasten gedrückt wird!
  - 2 Die Displaysperre wird aktiviert und kann durch erneutes Wischen wieder deaktiviert werden.

### 8.10 Funktionen des Bedienelements TOUCHinlay

Das Bedienelement TOUCHinlay besitzt zwei Tasten für die Verstellbewegungen Auf und Ab, zwei Memorytasten, eine Speichertaste und eine Displayanzeige.



Abbildung 56 Bedienelement TOUCHinlay

- A** Taste Verstellbewegung abwärts
- D** Taste Verstellbewegung aufwärts
- E** Memorytaste 1
- F** Memorytaste 2
- I** Display
- J** Speichertaste

#### 8.10.1 Tastenbelegung des Bedienelements TOUCHinlay

Taste / Anzeige	Funktion	Taste / Anzeige	Funktion
1	Memorytaste 1	SAVE	Speichertaste
2	Memorytaste 2	▲	Verstellbewegung aufwärts
		▼	Verstellbewegung abwärts

- ▶ Das Display des Bedienelements TOUCHinlay besteht aus der 4-stelligen Positions- und Informationsanzeige.
- ▶ Bedienung der Tasten für Verstellbewegung aufwärts oder abwärts: Halten Sie diese jeweilige Taste so lange gedrückt, bis die gewünschte Tischposition erreicht ist.



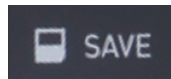
## 8.10.2 Erweiterte Funktionen

### Speichern einer Position

Mit dieser Funktion können Sie eine beliebige Tischposition speichern.

- ▶ Wenn die Steuerung zum ersten Mal eingeschaltet wird, sind alle Positionen gleich der kleinsten Tischposition (untere Endposition).
- ▶ Pro Memorytaste kann nur eine Tischposition gespeichert werden.

Zum Speichern einer Position gehen Sie folgendermaßen vor:



- 1 Stellen Sie den Tisch auf die Position, die Sie speichern möchten.  
Am Display wird die Position angezeigt (z.B. 125 cm).
- 2 Drücken Sie die Speichertaste.  
Am Display wird **S** - angezeigt.
- 3 Drücken Sie die gewünschte Memorytaste (z.B. 2).  
Am Display wird **S 2** angezeigt.
- 4 Nun wird die eingestellte Tischposition unter der gewählten Memorytaste gespeichert.  
Ein deutlich hörbares Doppelklicken erfolgt. Nach ca. 2 Sekunden wird die gespeicherte Tischposition angezeigt.

### Verstellen der Tischhöhe auf eine gespeicherte Position


Mit dieser Funktion können Sie den Tisch auf eine gespeicherte Tischposition einstellen.



- 1 Drücken Sie die zur gewünschten Tischposition (z.B. Position 2) gehörende Positionstaste und halten Sie die Taste gedrückt.  
Der Tisch fährt so lange, wie Sie die Memorytaste drücken. Wenn Sie die Taste vor Erreichen der gespeicherten Position loslassen, stoppt der Tisch und die Position wird nicht erreicht.
- 2 Wenn der Tisch die gespeicherte Position erreicht hat, lassen Sie die Taste los.  
Am Display wird die aktuelle (gespeicherte) Position angezeigt.

## 9. Fehlerbehebung



Dieses Kapitel enthält Abhilfemaßnahmen bei Fehlfunktionen. Sollte ein Fehler auftreten, der nicht in dieser Tabelle aufgeführt ist, wenden Sie sich bitte an Ihren Lieferanten/Händler.

 <b>VORSICHT</b>
Die Fehlerbehebung und Fehlerbeseitigung darf nur durch eine Fachkraft mit abgeschlossener Berufsausbildung als Elektromaschinenmonteur oder gleichwertiger Qualifikation ausgeführt werden.

### 9.1 Allgemeine Störungen

Problem	Mögliche Ursache	Lösung
Antriebe funktionieren nicht	Keine Netzspannung.	Stellen Sie die Netzverbindung her.
	Antriebe nicht angeschlossen.	Schließen Sie die Verbindungsleitung des Motors an die Steuerung.
	Schlechter Steckerkontakt.	Schließen Sie das Motorkabel, die Spannungsversorgung und das Bedienelement ordnungsgemäß an.
	Steuerung oder Bedienelement defekt.	Wenden Sie sich an Ihren Lieferanten/Händler.
Antriebe laufen nur in eine Richtung	Stromausfall während der Fahrt oder Netzverbindung während der Fahrt entfernt.	Führen Sie eine Resetfahrt durch.
	Steuerung, Antrieb oder Bedienelement defekt.	Wenden Sie sich an Ihren Lieferanten/Händler.
Steuerung oder Bedienelement funktionieren nicht	Keine Netzspannung.	Stellen Sie die Netzverbindung her.
	Bedienelement nicht angeschlossen.	Bedienelement anschließen.
	Steuerung, Netzanschlussleitung oder Bedienelement defekt.	Wenden Sie sich an Ihren Lieferanten/Händler.
	Schlechter Steckerkontakt	Schließen Sie die Stecker ordnungsgemäß an.

## 9.2 Fehlermeldungen im Display der Bedienelemente

Display-Fehlermeldung	Mögliche Ursache	Lösung
	Die Steuerungen <b>SMART/COMPACT</b> sind mit einem Überhitzungsschutz ausgestattet, der Überhitzungsschutz wurde aktiviert.	Warten Sie bis die Steuerung abgekühlt ist und die Meldung <b>HOT</b> im Display erlischt. Die Steuerung ist wieder betriebsbereit.
	Bei der Steuerung <b>SMART/COMPACT</b> liegt ein interner Fehler vor.	Verfahren Sie entsprechend der folgenden Fehlerliste.
00	Interner Fehler Kanal 1	Steuerung ausschalten.
01	Interner Fehler Kanal 2	Wenden Sie sich an Ihren Lieferanten/Händler.
02	Interner Fehler Kanal 3	
12	Defekt Kanal 1 ( <b>SMART/COMPACT</b> )	Entfernen Sie alle Verbindungsleitungen aus der Steuerung.
13	Defekt Kanal 2 ( <b>SMART/COMPACT</b> )	Beheben Sie den Kurzschluss.
14	Defekt Kanal 3 (nur <b>COMPACT</b> )	Nehmen Sie die Steuerung wieder in Betrieb. Schließen Sie die richtige Hubsäule an die korrekte Buchse. Nehmen Sie die Steuerung wieder in Betrieb.
24	Überstrom Hubsäule M1 ( <b>SMART/COMPACT</b> )	Entfernen Sie die eingeklemmten Objekte aus dem Fahrbereich.
25	Überstrom Hubsäule M2 ( <b>SMART/COMPACT</b> )	Tisch überladen: Überlast entfernen.
26	Überstrom Hubsäule M3 ( <b>COMPACT</b> )	Wenden Sie sich an Ihren Lieferanten/Händler.
48	Überstrom Antriebsgruppe 1 ( <b>SMART/COMPACT</b> )	
49	Überstrom Antriebsgruppe 2 ( <b>COMPACT</b> )	
60	Kollisionsschutz	
62	Überstrom Steuerung	
36	Plug Detection an Anschlussbuchse M1	Schließen Sie die richtige Hubsäule an die korrekte Buchse.
37	Plug Detection an Anschlussbuchse M2	Führen Sie eine Resetfahrt durch.
38	Plug Detection an Anschlussbuchse M3	
61	Hubsäule getauscht	

Display-Fehlermeldung	Mögliche Ursache	Lösung
55	Synchronisierung der Antriebsgruppe 1	Entfernen Sie Last vom Tisch.
56	Synchronisierung der Antriebsgruppe 2	Führen Sie eine Resetfahrt durch. Fehler wird nach dem Reset weiterhin angezeigt: Wenden Sie sich an Ihren Lieferanten/ Händler.
67	Zu hohe Spannung	Entfernen Sie die Netzanschlussleitung von der Spannungsversorgung. Wenden Sie sich an Ihren Lieferanten/ Händler.
70	Änderung der Antriebskonfiguration	<p><b>1. Möglichkeit:</b></p> <p>Entfernen Sie die Netzanschlussleitung von der Spannungsversorgung und warten Sie mindestens 5 Sekunden.</p> <p>Verbinden Sie die Netzanschlussleitung mit der Spannungsversorgung.</p> <p>Führen Sie eine Resetfahrt durch.</p> <hr/> <p><b>2. Möglichkeit:</b></p> <p>Drücken Sie gleichzeitig die Tasten <b>Memoryposition 1, 2</b> und die Taste <b>Tisch aufwärts</b>. Halten Sie die Tasten ca. 10 Sekunden gedrückt.</p> <p>Lassen Sie dann die Tasten los. Im Display wird <b>S 1</b> angezeigt.</p> <p>Drücken Sie solange die Taste <b>Tisch aufwärts</b>, bis im Display <b>S 7</b> angezeigt wird.</p> <p>Drücken Sie die <b>Memorytaste</b>.</p> <hr/> <p><b>3. Möglichkeit:</b></p> <p>Wenden Sie sich an Ihren Lieferanten/ Händler.</p>

Display-Fehlermeldung	Mögliche Ursache	Lösung
71	Änderung der Anti-Pinch-Konfiguration	<p>Siehe Fehler <b>70</b>.</p> <hr/> <p>Deaktivieren der Sensoreinheit:</p> <p>Eine Sensoreinheit von der Steuerung <b>COMPACT</b> entfernen. Der Fehler <b>E71</b> wird im Display angezeigt.</p> <p>Überprüfen Sie, dass die Sensoreinheit nicht mehr an Steuerung <b>COMPACT</b> angeschlossen ist.</p> <p>Drücken Sie die Taste <b>Tischplatte aufwärts</b>, bis die obere Tischplattenposition erreicht ist. Die Steuerung <b>COMPACT</b> klickt 3x, die Sensoreinheit ist jetzt deaktiviert.</p>
81	Interner Fehler	<p>Führen Sie eine Resetfahrt durch.</p> <hr/> <p>Entfernen Sie die Netzanschlussleitung von der Spannungsversorgung. Stecken Sie Netzanschlussleitung nach einigen Sekunden wieder ein.</p> <hr/> <p>Bei mehrfachen Anzeigen dieses Fehlers:</p> <p>Entfernen Sie die Netzanschlussleitung von der Spannungsversorgung. Wenden Sie sich an Ihren Lieferanten/Händler.</p>

- ▶ Wenn während der Höhenverstellung ein Stromausfall stattfindet oder das Netzkabel gezogen wird, kann ein manueller Reset nötig sein.

### 9.3 Fehlermeldungen durch Klick-Töne der Steuerung

Anzahl der Klicks	Erläuterung	Lösung
2x	Normalbetrieb (Das System arbeitet problemlos.)	-
1x	Notbetrieb (Im Notbetrieb können die Hubsäulen nicht genutzt werden.)	Überprüfen Sie die LEDs und/oder den Fehlercode im Display des Bedienelements.
3x bis 6x	Letzte Abschaltung unvollständig Erzwungene Resetfahrt	Überprüfen Sie die LEDs und/oder den Fehlercode im Display des Bedienelements.

### 9.4 Fehlermeldungen durch die LED-Anzeigen (Steuerung COMPACT)

LED-Anzeige	Erläuterung	Lösung
LED der Steuerung blinkt	Interner Fehler	Führen Sie eine Resetfahrt durch. Entfernen Sie die Netzanschlussleitung von der Spannungsversorgung. Stecken Sie Netzanschlussleitung nach einigen Sekunden wieder ein.
LED der Steuerung leuchtet	Resetfahrt notwendig	Entfernen Sie die Netzanschlussleitung von der Spannungsversorgung. Wenden Sie sich an Ihren Lieferanten/Händler. Führen Sie eine Resetfahrt durch. <b>Hinweis:</b> Die LED leuchtet auch während der Resetfahrt oder wenn die Resetfahrt nicht vollständig durchgeführt wurde. Sie erlischt wenn die Resetfahrt vollständig durchgeführt wurde.
LED über dem Anschluss der Hubsäule blinkt	Kurzschluss an der Hubsäule	Entfernen Sie die Verbindungsleitung der Steuerung. Beheben Sie den Kurzschluss. Nehmen Sie die Steuerung wieder in Betrieb.
LED über dem Anschluss der Hubsäule leuchtet	Hubsäule fehlt	Schließen Sie die richtige Hubsäule an die korrekte Buchse. Führen Sie eine Resetfahrt durch.

## 10. Wartung und Reinigung

- ▶ Verwenden Sie nur Ersatzteile, die von DewertOkin hergestellt oder freigegeben wurden. Nur diese gewährleisten eine ausreichende Sicherheit.

### 10.1 Instandhaltung

Führen Sie regelmäßig die Überprüfungen nach DGUV / Vorschrift 3 durch. Die Überprüfungen haben durch eine Elektrofachkraft zu erfolgen.

Darüber hinaus prüfen Sie in kürzeren Abständen Folgendes:

Art der Überprüfung	Erläuterung	Zeitraum
Regelmäßige Sichtprüfungen des Gehäuses auf Beschädigungen.	Überprüfen Sie das Gehäuse auf Risse und Brüche. Durch Risse und Brüche wird der IP-Schutz beeinträchtigt.	Mindestens alle 6 Monate.
Regelmäßige Sichtprüfungen der Leitungen und der Zugentlastung	Kontrollieren Sie die Leitungen auf Quetschungen, Abscherungen und sowie die Zugentlastung mit Knickschutz insbesondere nach jeder mechanischen Belastung.	Mindestens alle 6 Monate.
Regelmäßige Überprüfungen des Schutzleiterwiderstandes und der Ableitströme	Überprüfungen der Ableitströme und des Schutzleiterwiderstandes durch eine Elektrofachkraft.	Mindestens alle 6 Monate.
Überprüfungen der elektrischen Funktion und Sicherheit.	Die Überprüfungen haben durch eine Elektrofachkraft zu erfolgen. (Siehe Abschnitt „Elektrischer Anschluss“ im Kapitel „Montage“.)	Der Zeitraum der regelmäßigen Überprüfungen richtet sich nach der von Ihnen zu erstellenden Gefährdungsbeurteilung für das Endprodukt.

### 10.2 Reinigung

- ▶ Reinigen Sie die Komponenten des Systems ID21 bei Bedarf mit einem trockenen, antistatischen Tuch.

#### **ACHTUNG**

- Ziehen Sie vor Beginn der Reinigung den Netzstecker vom System ID21.
- Achten Sie darauf, bei der Reinigung die Anschlussleitungen nicht zu beschädigen.

# 11. Technische Daten und Produkt-Kennzeichnungen

## 11.1 Tisch

### Maße

Gesamtsystem DESKFRAME C ID-A 30x30  
DESKFRAME C ID-A 40x40

Tischplatte (zulässige Abmessungen) für Tisch mit zwei Hubsäulen:

Länge	1200 bis 2000 mm
Breite	800 bis 1000 mm
Höhe	19 bis 30 mm
Last	max. 120 kg

Gesamtsystem: DESKFRAME C ID-A 30x30 + DESKFRAME C ID-A 30x30-3L  
DESKFRAME C ID-A 40x40 + DESKFRAME C ID-A 40x40-3L

Tischplatte (zulässige Abmessungen) für Tisch mit drei Hubsäulen:

Länge	1200 bis 2000 mm / 1200 bis 1500 mm
Breite	800 bis 1000 mm
Höhe	19 bis 30 mm
Last	max. 150 kg

Tischrahmen

Länge x Breite x Höhe	je nach Ausführung
-----------------------	--------------------

Tischfüße

Länge x Breite x Höhe	je nach Ausführung
-----------------------	--------------------

### Betriebs-/Transport- und Lagerungsbedingungen

Transport-/ Lagertemperatur	von -20 °C bis +50 °C von -4 °F bis +122 °F
-----------------------------	--

Betriebstemperatur	von +10 °C bis +40 °C von +50 °F bis +104 °F
--------------------	---

Relative Luftfeuchte	von 30% bis 75%
----------------------	-----------------

Luftdruck	von 800 hPa bis 1060 hPa
-----------	--------------------------

Höhe	< 2000 m
------	----------



## 11.2 Steuerungen SMART und COMPACT

### 11.2.1 Steuerung SMARTeco / SMARTneo / SMARTneo-pro

Steuerung:	SMARTeco	SMARTneo	SMARTneo-pro
Nennspannung / Frequenz / Nennstromaufnahme	US: 120V AC / 60Hz / 5 A EU: 230V AC / 50Hz / 2,5 A		
Standby-Leistung bei Nennspannung	≤ 0,3 W		
Nennstromleistung se- kundär (Summe aller Motorkanäle)	216 VA	240 VA	
Betriebsart <sup>1)</sup>	Aussetzbetrieb AB 2 min./18 min.		
Schutzklasse	I	II	
Schutzart	IP20		
<b>Maße und Gewichte</b>			
Länge x Breite x Höhe (mm)	186 x 100 x 30	218 x 84,5 x 36,5	
Gewicht	305 g	317 g	320 g
<b>Betriebs-/Transport- und Lagerungsbedingungen</b>			
Transport-/ Lagertempe- ratur	von -20 °C bis +50 °C von -4 °F bis +122 °F		
Betriebstemperatur	von +10 °C bis +40 °C von +50 °F bis +104 °F		
Relative Luftfeuchte	von 30% bis 75%		
Luftdruck	von 800 hPa bis 1060 hPa		
Höhe	< 2000 m		

<sup>1)</sup> Betriebsart = Aussetzbetrieb AB 2 min./18 min., d.h. max. 2 Minuten unter Nennlast fahren, danach muss eine Pause von 18 Minuten eingehalten werden. Andernfalls kann es zu Funktionsausfall kommen!

## 11.2.2 Steuerung COMPACTeco / COMPACTeco+

Steuerung:	COMPACTeco	COMPACTeco+
Nennspannung / Frequenz / Nennstromaufnahme	US: 120V AC / 60 Hz / 10 A EU: 230V AC / 50Hz / 5 A	
Standby-Leistung bei Nennspannung	≤ 0,3 W	≤ 0,1 W
Nennstromleistung se- kundär (Summe aller Motorkanäle)	360 VA	
Betriebsart <sup>1)</sup>	Aussetzbetrieb AB 2 min./18 min.	
Schutzklasse	I	
Schutzart	IP20	
<b>Maße und Gewichte</b>		
Länge x Breite x Höhe (mm)	264 x 103 x 37	
Gewicht	523 g	
<b>Betriebs-/Transport- und Lagerungsbedingungen</b>		
Transport-/ Lagertempe- ratur	von -20 °C bis +50 °C von -4 °F bis +122 °F	
Betriebstemperatur	von +10 °C bis +40 °C von +50 °F bis +104 °F	
Relative Luftfeuchte	von 30% bis 75%	
Luftdruck	von 800 hPa bis 1060 hPa	
Höhe	< 2000 m	

<sup>1)</sup> Betriebsart = Aussetzbetrieb AB 2 min./18 min., d.h. max. 2 Minuten unter Nennlast fahren, danach muss eine Pause von 18 Minuten eingehalten werden. Andernfalls kann es zu Funktionsausfall kommen!

### 11.3 Maße Steuerung SMARTeco

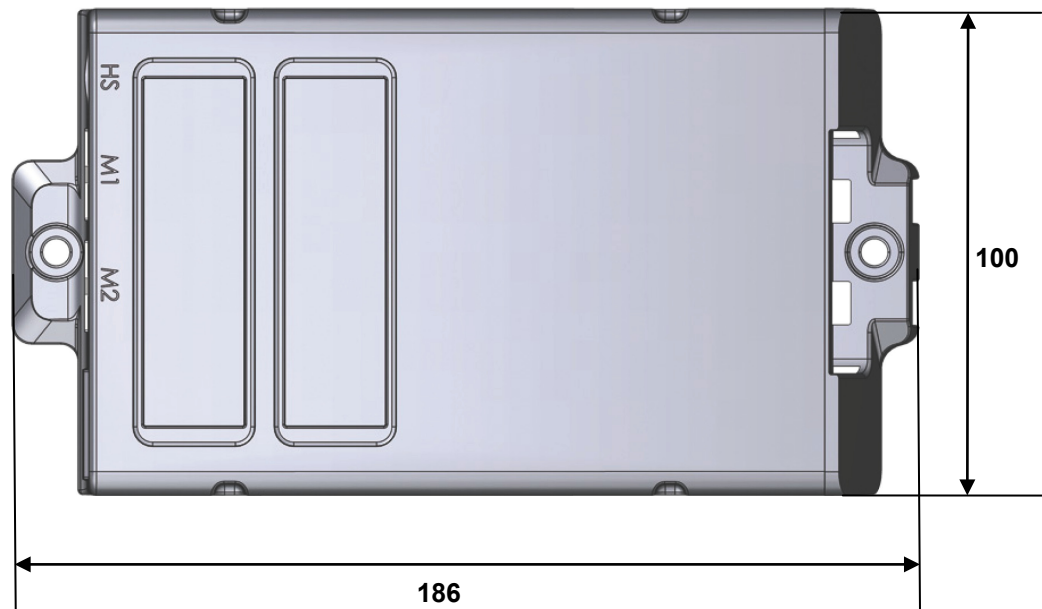


Abbildung 57 Steuerung SMARTeco, Draufsicht (Angaben in mm)



Abbildung 58 Steuerung SMARTeco, Seitenansicht (Angaben in mm)

## 11.4 Maße Steuerung SMARTneo / SMARTneo-pro

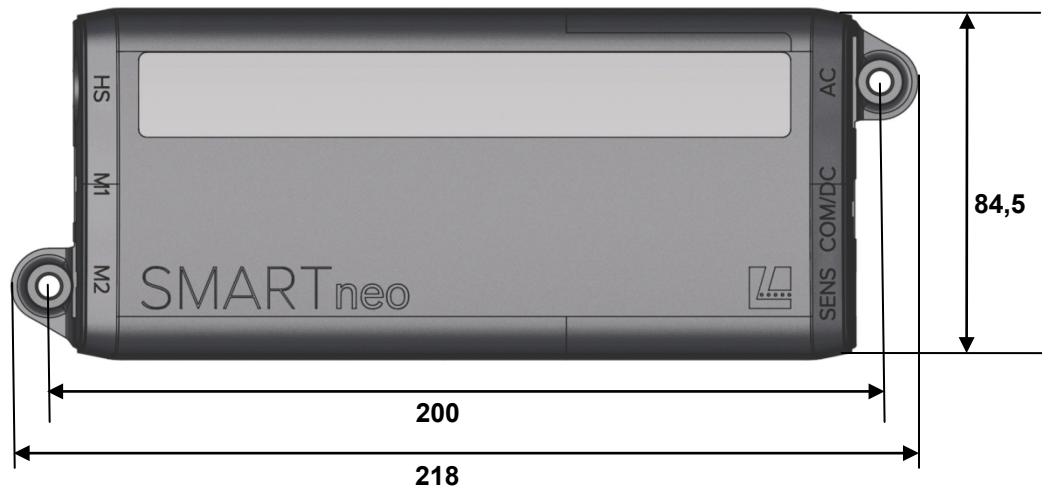


Abbildung 59 Steuerung SMARTneo / SMARTneo-pro, Draufsicht (Angaben in mm)



Abbildung 60 Steuerung SMARTneo / SMARTneo-pro, Seitenansicht (Angaben in mm)

## 11.5 Maße Steuerung COMPACT

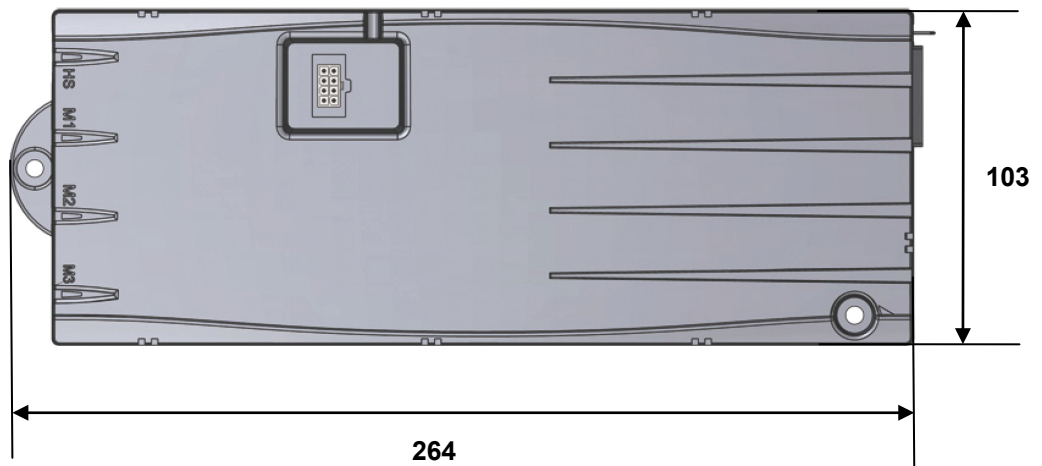


Abbildung 61 Steuerung COMPACT, Draufsicht (Angaben in mm)



Abbildung 62 Steuerung COMPACT, Seitenansicht (Angaben in mm)

## 11.6 Hubsäule ID21

Eingangsspannung	24 V DC - 29 V DC
Stromaufnahme bei Nennlast	max. 7,0 A DC
Zulässige Druckkraft	max. 800 N
Biegemoment, dynamisch	< 150 Nm (in y-Richtung, siehe Abbildung 64)
Torsionsmoment, statisch	< 200 Nm
Selbsthemmung	800 N
Betriebsart <sup>1)</sup> bei max. Nennlast	Aussetzbetrieb AB 2 min/18 min
Schutzklasse	III
Geräuschpegel	≤ 48 dB(A)
Antriebstyp	Hubsäule
Schutzart	IP20
Farben	RAL 9005, RAL 9006, RAL 9016
Hub	650 mm
Länge <sup>2)</sup> x Breite x Höhe	520 mm x 80 mm x 62 mm
Länge <sup>3)</sup> x Breite x Höhe	1170 mm x 80 mm x 62 mm
Säulenmaße	Außen: 80 mm x 62 mm
	Mitte: 73 mm x 58 mm
	Innen: 66 mm x 48 mm
Gewicht	ca. 7,8 kg
Kabellänge	1200 mm
<b>Betriebs-/Transport- und Lagerungsbedingungen</b>	
Transport-/Lagertemperatur	von -20 °C bis +50 °C
	von -4 °F bis +122 °F
Betriebstemperatur	von +10 °C bis +40 °C
	von +50 °F bis +104 °F
Relative Luftfeuchte	von 30% bis 75%
Luftdruck	von 800 hPa bis 1060 hPa
Höhe	< 2000 m

<sup>1)</sup> Betriebsart = Aussetzbetrieb AB 2 min./18 min., d.h. max. 2 Minuten unter Nennlast fahren, danach muss eine Pause von 18 Minuten eingehalten werden. Andernfalls kann es zu Funktionsausfall kommen!

<sup>2)</sup> Länge im eingefahrenen Zustand.

<sup>3)</sup> Länge im ausgefahrenen Zustand.

## 11.7 Maße Hubsäule ID21

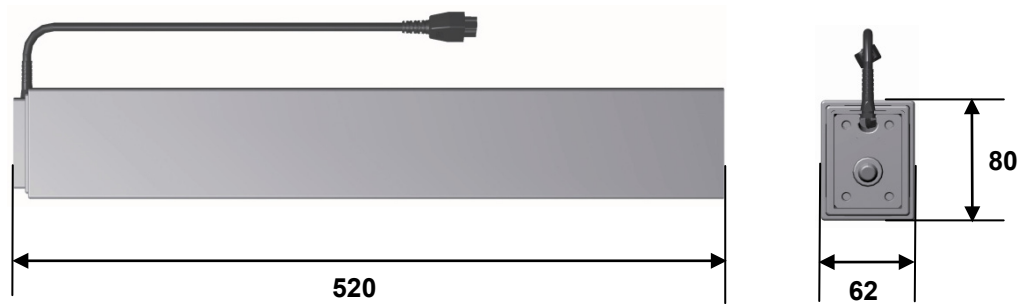


Abbildung 63 Hubsäule ID21 (Angaben in mm)

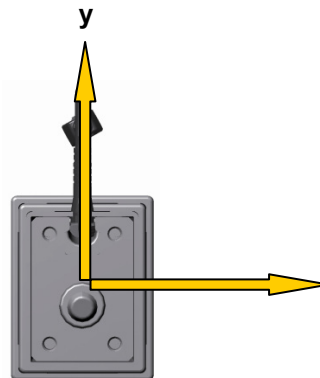


Abbildung 64 Draufsicht (Kopfende)

## 11.8 Kennzeichen auf den Produkten

- ▶ Die abgebildeten Typenschilder sind als Beispiel zu verstehen. Die in der Abbildung angegebenen Daten können deshalb von den Daten Ihrer Konfiguration abweichen.

### 11.8.1 Typenschilder der Steuerungen

Jede Steuerung besitzt ein Typenschild, das Sie neben der genauen Bezeichnung und der Seriennummer über die für die Steuerung gültigen technischen Angaben informiert. Entnehmen Sie der folgenden Abbildung die Positionen der Angaben auf dem Typenschild der Steuerung.

#### Typenschild der Steuerung COMPACT

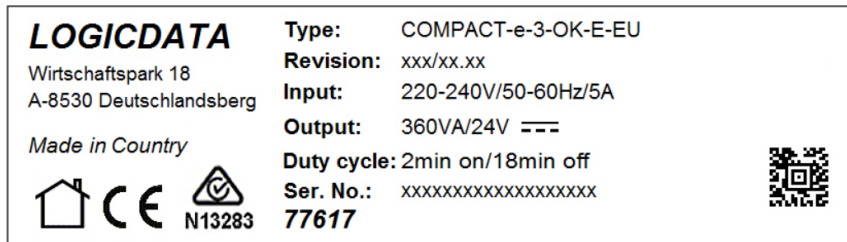




Abbildung 65 Typenschild (Beispiel)

COMPACT-e-3-OK-E-EU	Typenbezeichnung
Revision: xxx/xx.xx	Software-Version
Input: 220-240V/50-60Hz/5A	Eingangsspannung, Frequenz und Stromaufnahme
Output: 360VA/24 V ≡	Leistung und Ausgangsspannung
Duty cycle: 2min on/18min off	Aussetzbetrieb: 2 Minuten / 18 Minuten
Ser. No.	Seriennummer
	In trockenen Räumen!
	Konformitätskennzeichnung
77617	Artikelnummer



**Typenschild der Steuerung SMARTneo**

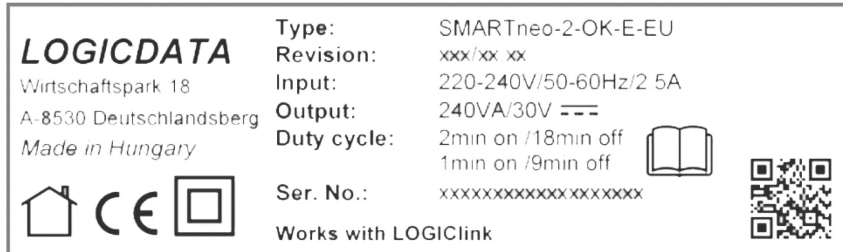


Abbildung 66 Typenschild (Beispiel)

SMARTneo-2-OK-E-EU	Typenbezeichnung
Revision: xxx/xx.xx	Software-Version
Input: 220-240V/50-60Hz/2.5A	Eingangsspannung, Frequenz und Stromaufnahme
Output: 240VA/30 V $\equiv$	Leistung und Ausgangsspannung
Duty cycle: 2min on /18min off 1min on /9min off	Aussetzbetrieb: 2 Minuten/18 Minuten 1 Minute/9 Minuten
Ser. No.	Seriennummer
	In trockenen Räumen!
	Konformitätskennzeichnung
	Schutzklasse II
	Anleitung lesen!

**Typenschild der Steuerung SMARTeco**

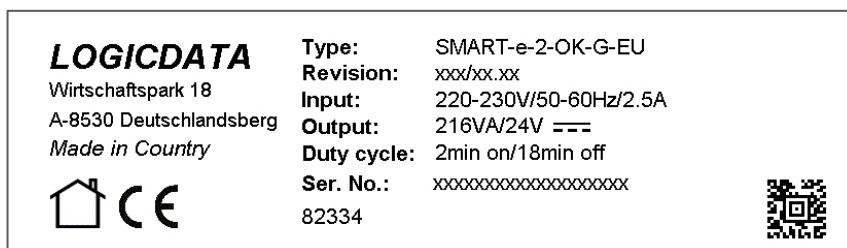





Abbildung 67 Typenschild (Beispiel)

SMARTeco-e-2-OK-G-EU	Typenbezeichnung
Revision: xxx/xx.xx	Software-Version
Input: 220-230V/50-60Hz/2.5A	Eingangsspannung, Frequenz und Stromaufnahme
Output: 216VA/24 V 	Leistung und Ausgangsspannung
Duty cycle: 2min on/18min off	Aussetzbetrieb: 2 Minuten / 18 Minuten
Ser. No.	Seriennummer
	In trockenen Räumen!
	Konformitätskennzeichnung
82334	Artikelnummer

**Aufkleber der Steuerung SMARTeco, SMARTneo, SMARTneo-pro und COMPACT**

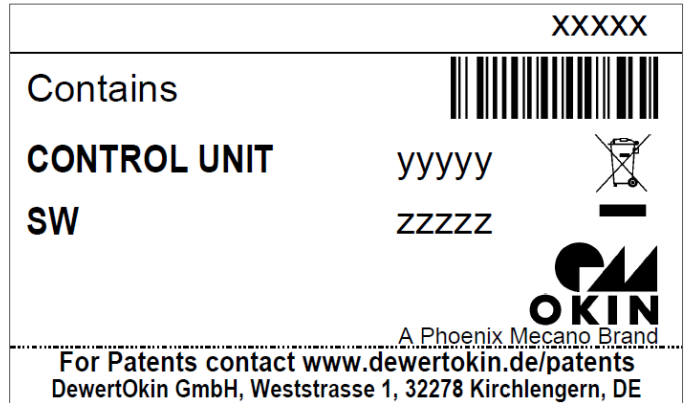




Abbildung 68 Aufkleber (Beispiel)

xxxxx	Artikelnummer
CONTROL UNIT yyyyy	Typenbezeichnung und ID Control Unit
SW zzzzz	ID Software
 	Entsorgungshinweise beachten!

### 11.8.2 Typenschild Bedienelement Motion Assist



Abbildung 69 Typenschild (Beispiel)

M.Assist	Typenbezeichnung für Motion Assist
xxxxxxx	Artikelnummer
Prod.Date: 28/10	Woche / Jahr

### 11.8.3 Typenschilder Bedienelemente

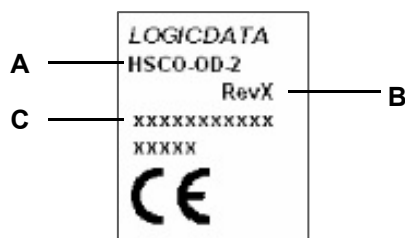


Abbildung 70 Typenschild (Beispiel)

Pos.	Bezeichnung (Beispiel)	Erläuterung
A	HSF_MDF_4M4_LD	Typenbezeichnung (Abkürzung)
B	RevX	Revision
C	xxxxxxxxxxxx	Seriennummer






Konformitätskennzeichnung

11.8.4 Typenschild der Hubsäule ID21

Jede Hubsäule besitzt ein Typenschild das Sie neben der genauen Bezeichnung und der Seriennummer über die für die Hubsäule gültigen technischen Angaben informiert. Entnehmen Sie der folgenden Abbildung die Positionen der Angaben auf dem Typenschild.






Abbildung 71 Typenschild (Beispiel)

ID21	Typenbezeichnung
xxxxx	Artikelnummer
24V - 29V ~	Eingangsspannung
max. 7.0A	Stromaufnahme
Duty Cycle 2min ON /18min OFF	Aussetzbetrieb 2 Minuten / 18 Minuten
max. Push Force	Druckkraft
Prod.Date	Produktionsdatum: Woche / Jahr
Serial-No.	Seriennummer
IP20	Schutzart
	In trockenen Räumen!
	Konformitätskennzeichnung
	Montageanleitung beachten!
	Entsorgungshinweise beachten!

11.8.5 Typenschild des Tischrahmens



Abbildung 72 Typenschilder (Beispiele)

DESKFRAME C ID-A 30x30	Typenbezeichnung
DESKFRAME C ID-A 30x30-3L	Typenbezeichnung
DESKFRAME C ID-A 40x40	Typenbezeichnung
DESKFRAME C ID-A 40x40-3L	Typenbezeichnung
xxxxx	Artikelnummer
max. 120kg	Maximale Belastung DESKFRAME C ID-A 30x30 DESKFRAME C ID-A 40x40
max. 150kg (only 3L)	Maximale Belastung DESKFRAME C ID-A 30x30-3L DESKFRAME C ID-A 40x40-3L
Prod.Date	Produktionsdatum: Woche / Jahr
Serial-No.	Seriennummer
	In trockenen Räumen!
	Montageanleitung beachten!
	Entsorgungshinweise beachten!

## 12. Entsorgung

### 12.1 Verpackungsmaterial

Das Verpackungsmaterial ist nach recyclingfähigen Bestandteilen zu sortieren und gemäß den geltenden Umweltvorschriften des jeweiligen Landes (in Deutschland nach dem Kreislaufwirtschaftsgesetz KrWG ab dem 01.06.2012, international der EU-Richtlinie 2008/98/EG (Abfallrahmenrichtlinie AbfRRL ab dem 12.12.2008) der Wiederverwertung zuzuführen bzw. zu entsorgen.

### 12.2 Bauteile des Antriebs

Die im System ID21 enthaltenen Elektronikbauteile, Kabel, Metalle, Kunststoffe usw. sind gemäß den geltenden Umweltvorschriften des jeweiligen Landes zu entsorgen.

Die Entsorgung des Produkts unterliegt in Deutschland dem Elektro-G, international der EU-Richtlinie 2012/19/EU (WEEE) oder den jeweiligen nationalen Gesetzgebungen.



Die Komponenten des Systems ID21 dürfen nicht in den Hausmüll gelangen!

## Einbauerklärung

nach Anhang II der EU-Maschinenrichtlinie 2006/42/EG

Der Hersteller:

DewertOkin GmbH

Weststraße 1

32278 Kirchlengern

Deutschland - Germany

erklärt hiermit, dass nachstehend beschriebene unvollständige Maschine

### System ID21

die folgenden grundlegenden Anforderungen der Richtlinie Maschinen (2006/42/EG) erfüllt:

Abschnitt: 1.1.3; 1.3.3; 1.3.4; 1.3.7; 1.5.1; 1.5.2; 1.5.5; 1.5.6; 1.5.7; 1.5.8;  
1.5.9; 1.5.10; 1.5.13

In Anlehnung an

- DIN EN 527-1:2011
- DIN EN 527-2:2017
- DIN EN 527-3:2003

Die unvollständige Maschine darf erst dann in Betrieb genommen werden, wenn festgestellt wurde, dass die Maschine, in die die unvollständige Maschine eingebaut werden soll, den Bestimmungen der Richtlinie Maschinen (2006/42/EG) entspricht.

Der Hersteller verpflichtet sich, die speziellen Unterlagen zur unvollständigen Maschine einzelstaatlichen Stellen auf Verlangen elektronisch zu übermitteln. Die zur Maschine gehörenden speziellen technischen Unterlagen nach Anhang VII Teil B wurden erstellt.

Verantwortlich für die technischen Unterlagen ist:

DewertOkin GmbH  
Weststraße 1  
32278 Kirchlengern  
Tel.: 05223 979-0  
Deutschland



Kirchlengern, den 25. November 2019

Dr.-Ing. Josef G. Groß  
Managing Director



## EG-Konformitätserklärung

Nach Anhang IV der EMV-Richtlinie 2014/30/EU

Nach Anhang IV der EU-Niederspannungsrichtlinie 2014/35/EU

Nach Anhang VI der RoHS-Richtlinie 2011/65/EU (inkl. Delegierte Richtlinie (EU) 2015/863)

Der Hersteller:

DewertOkin GmbH

Weststraße 1

32278 Kirchlegern

Deutschland - Germany

erklärt hiermit, dass das Produkt

### **System ID21 mit DewertOkin Antriebssystem<sup>1)</sup>**

die Anforderungen folgender EG-Richtlinien erfüllt:

**Richtlinie über elektromagnetische Verträglichkeit 2014/30/EU**

**Niederspannungsrichtlinie 2014/35/EU**

**DELEGIERTE RICHTLINIE (EU) 2015/863 DER KOMMISSION vom 31. März 2015 zur Änderung von Anhang II der Richtlinie 2011/65/EU des Euro-päischen Parlaments und des Rates hinsichtlich der Liste der Stoffe, die Beschränkungen unterliegen.**

Angewendete Normen:

- EN 60335-1:2012/A13:2017
- EN 55014-1:2006/A1:2009/A2:2011
- EN 55014-2:1997/A1:2001/A2:2008
- EN 61000-3-2:2014
- EN 61000-3-3:2013
- EN 62233:2008

Konstruktive Änderungen, die Auswirkungen auf die in der Montageanleitung angegebenen technischen Daten und den bestimmungsgemäßen Gebrauch haben, das Produkt also wesentlich verändern, machen diese Konformitätserklärung ungültig!

Kirchlegern, den 25. November 2019



Dr.-Ing. Josef G. Groß  
Geschäftsführer

<sup>1)</sup> DESKFRAME C ID-A 30x30, DESKFRAME C ID-A 30x30-3L, DESKFRAME C ID-A 40x40, DESKFRAME C ID-A 40x40-3L

mit Steuerung: SMARTeco, COMPACTeco, oder COMPACTeco+, SMARTneo oder SMARTneo-pro

mit Bedienteil: HSCO (1.32.000.087.30), HSU (1.32.000.32.30 oder 1.32.000.63.20), HSF (1.32.000.096.30), Motion Assist, TOUCHfx, TOUCHbasic-inlay, TOUCHbasic-down, TOUCHdown oder TOUCHinlay

mit Hubsäule: ID21

DewertOkin GmbH  
Weststraße 1  
32278 Kirchlengern, Germany  
Tel: +49 (0)5223/979-0  
Fax: +49 (0)5223/75182  
<http://www.dewertokin.de>  
[Info@dewertokin.de](mailto:Info@dewertokin.de)

ID-Nr.: 78437