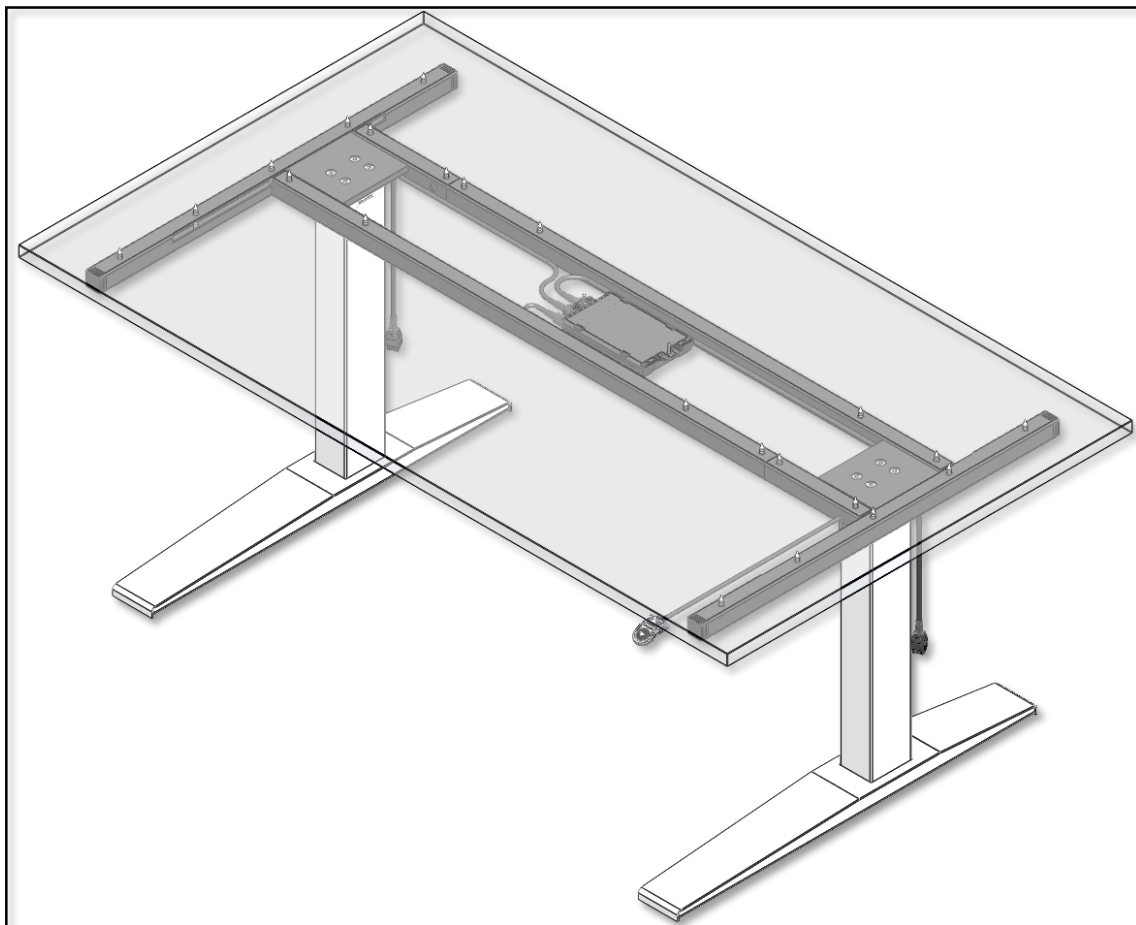


**Montage System – ID21**  
**assembly system – ID21**

**BASIC-SET EU**



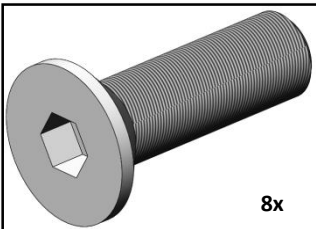
# Montage System – ID21 assembly system – ID21

## BASIC-SET EU

**Teileliste – Normteile, L- und T-Fuß**  
*parts list – standard parts, L- and T-foot*

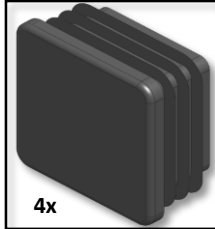
**Screwkit „C ID-01“** ①  
**Screwkit „C ID-01-FID-02L/T“** ②  
**Screwkit „C ID-01-FID-01L/T“** ③

①



8x

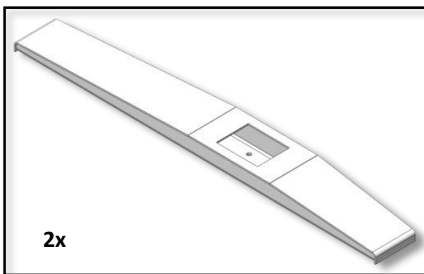
Senkkopfschraube  
M6x20mm SW4  
*countersunk head screw  
M6x20mm AF4*



4x

Abdeckkappe  
30x30mm  
*cover cap  
30x30mm*

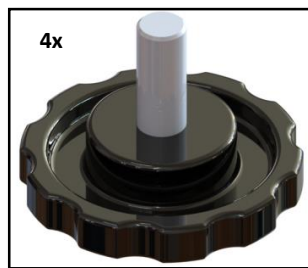
②



2x

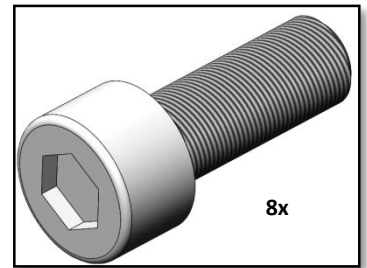
F ID1 - LA  
L-Fuß / L-foot

F ID1 - TA  
T-Fuß / T-foot



4x

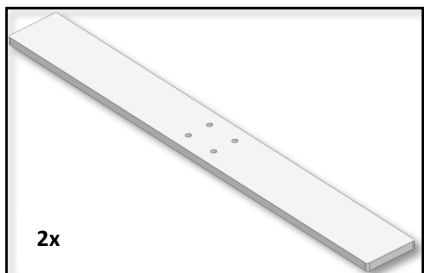
Bodenausgleichelement  
*floor compensating element*



8x

Zylinderkopfschraube M6x16mm SW5  
*cylinder head screw M6x16mm AF5*

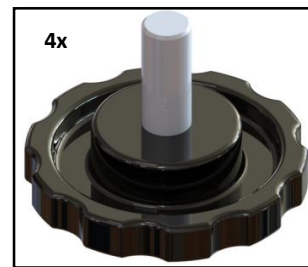
③



2x

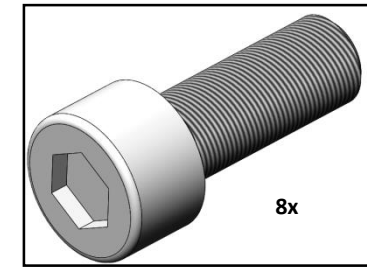
F ID1 - LB  
L-Fuß / L-foot

F ID1 - TB  
T-Fuß / T-foot



4x

Bodenausgleichelement  
*floor compensating element*



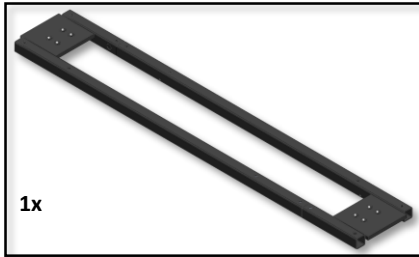
8x

Zylinderkopfschraube M6x25mm SW5  
*cylinder head screw M6x25mm AF5*

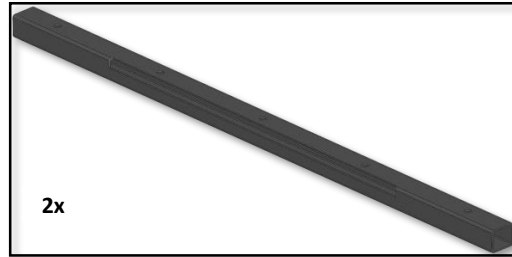
**Montage System – ID21**  
**assembly system – ID21**

**BASIC-SET EU**

**Teileliste – Seitenprofil, Rahmen**  
**parts list – side profile, frame**



C ID-A  
Tischrahmen  
desk frame



C ID-A  
Seitenprofil  
side profile

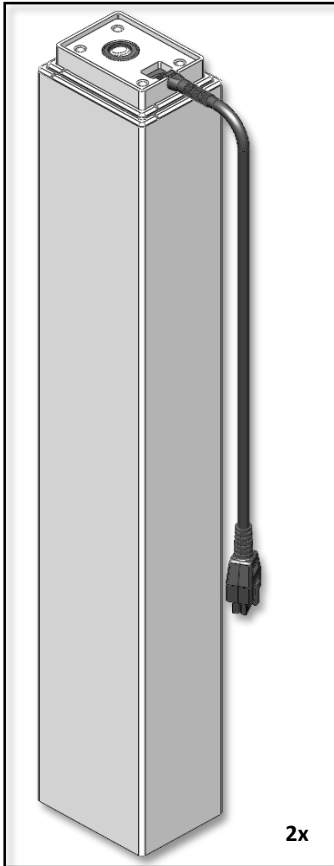
**Werkzeuge**  
**tools**



**Montage System – ID21**  
**assembly system – ID21**

**BASIC-SET EU**

**Teileliste – Steuerung, Hubsäule, Handschalter, Netzkabel**  
**parts list – control unit, lifting column, handswitch and mains power cable**



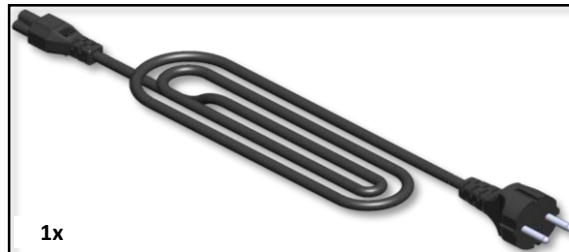
Hubsäule ID21  
lifting column ID21



Steuerung SMARTeco  
control unit SMARTeco



Handschalter MOTION ASSIST  
handswitch MOTION ASSIST

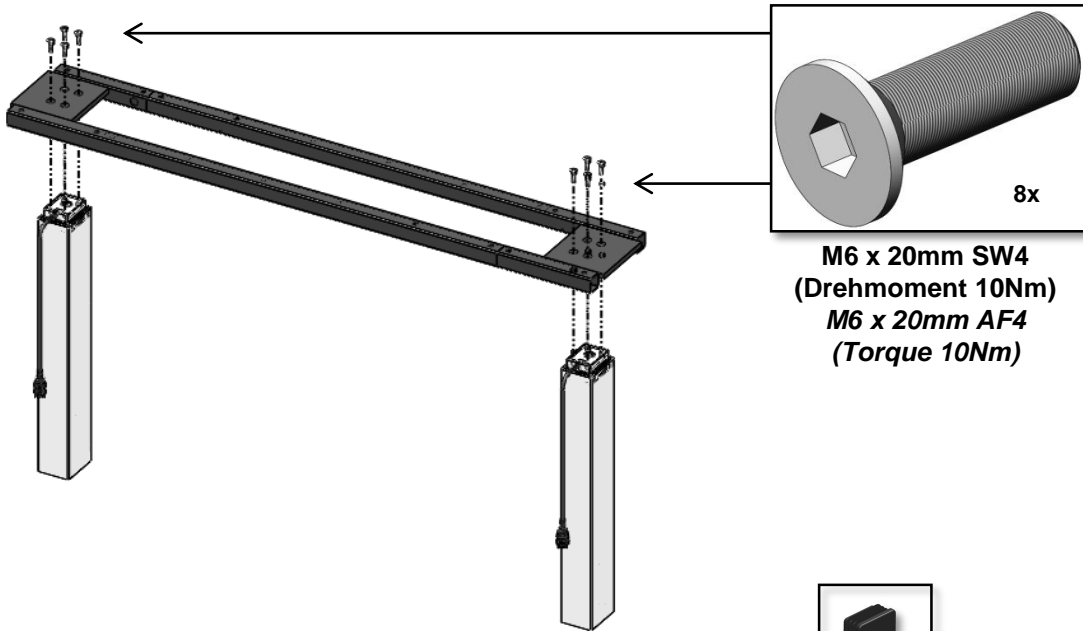


Netzkabel  
mains power cable

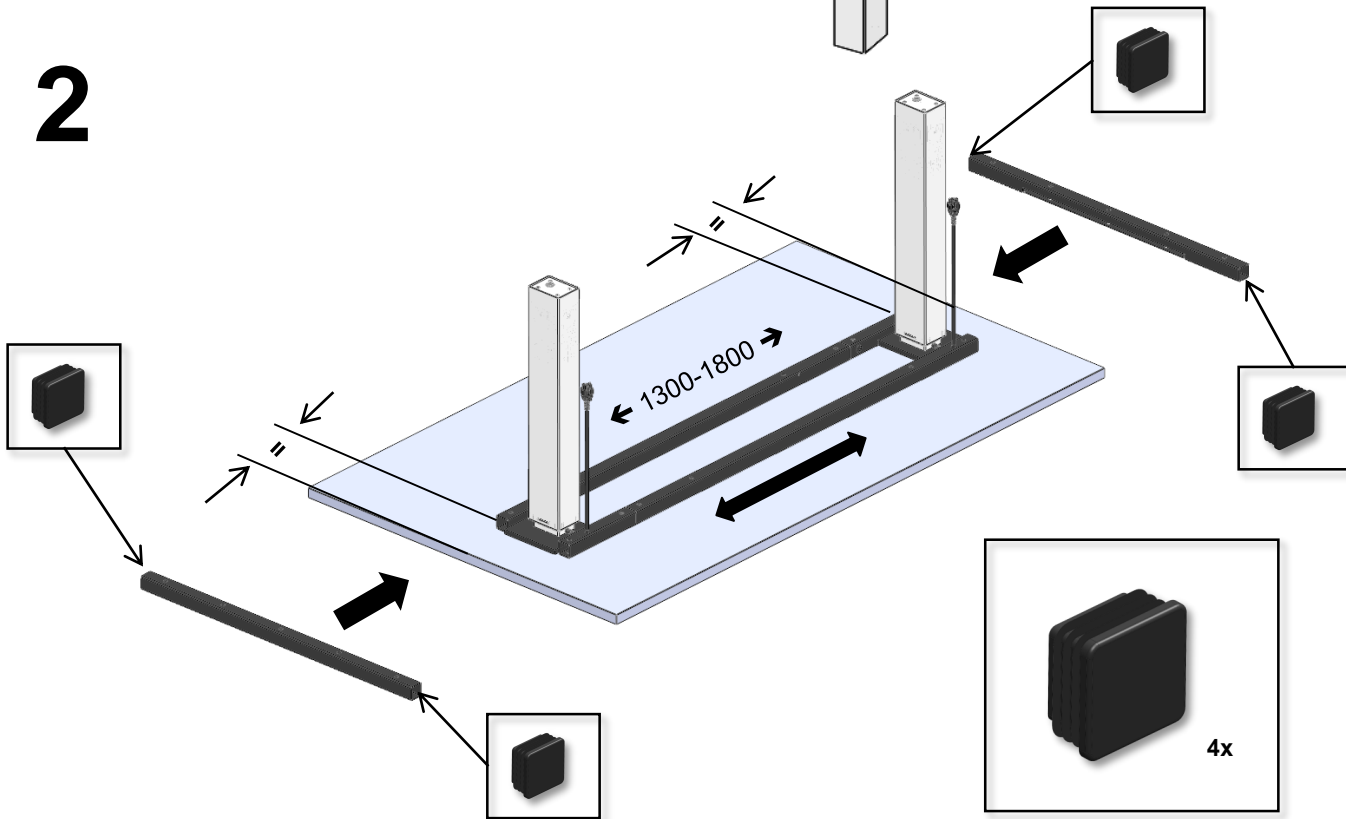
**Montage System – ID21**  
**assembly system – ID21**

**BASIC-SET EU**

**1**



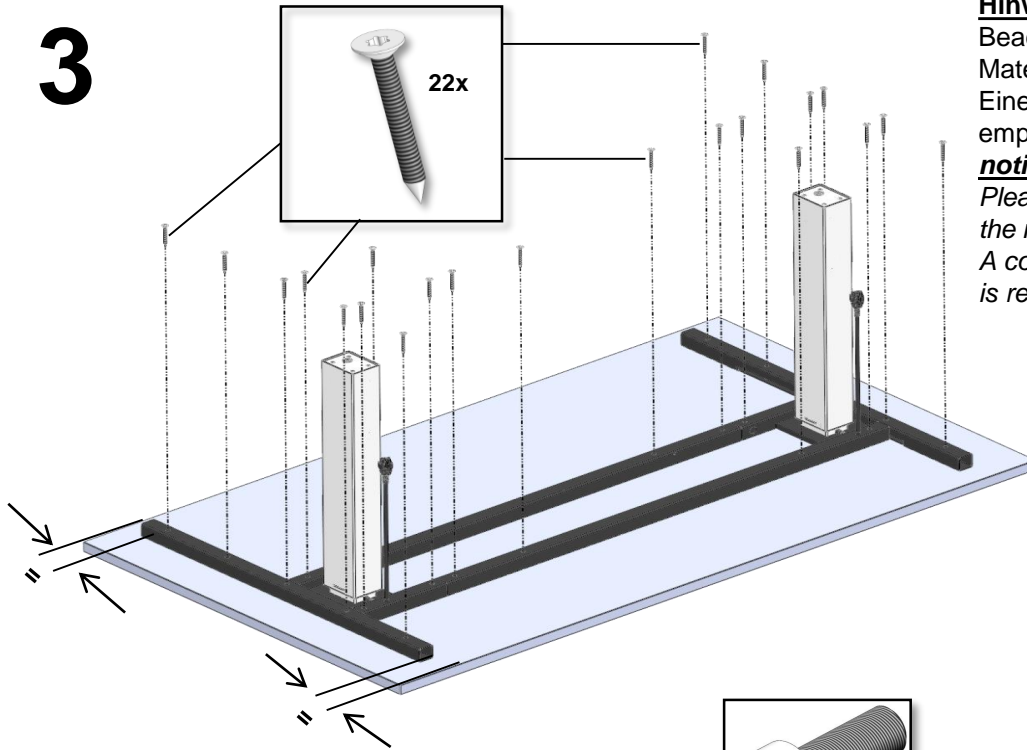
**2**



# Montage System – ID21 assembly system – ID21

## BASIC-SET EU

### 3



#### **Hinweis:**

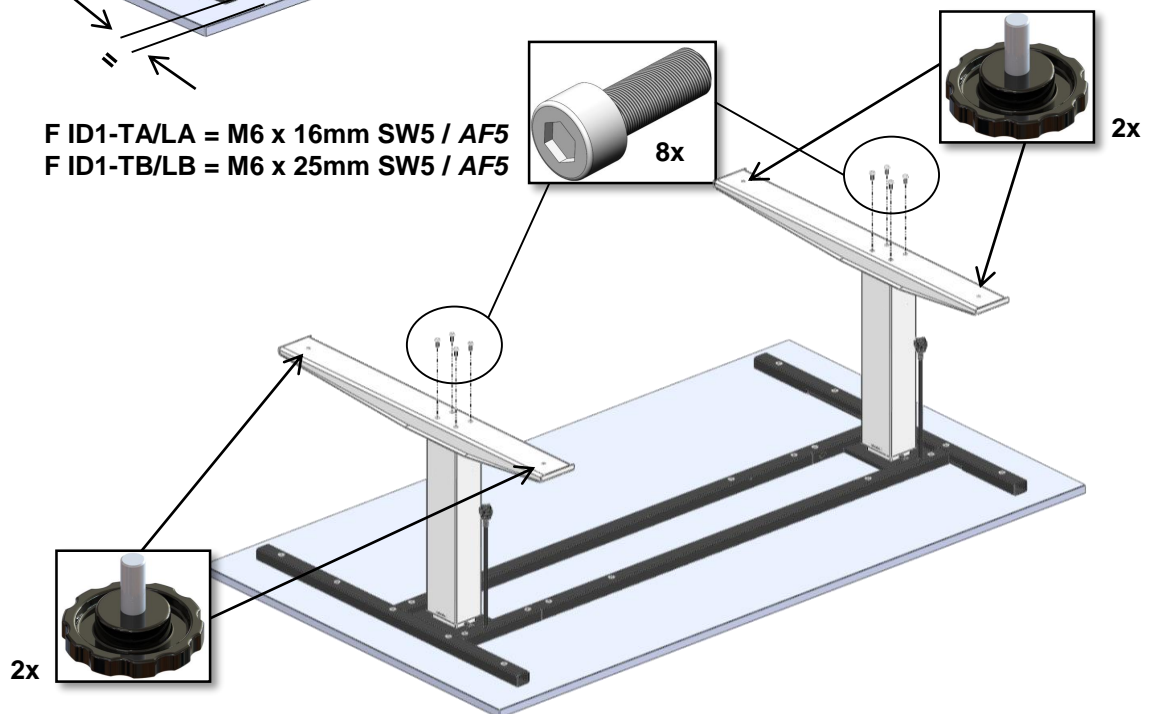
Beachten Sie die Stärke und das Material der Tischplatte.  
Eine Senkkopfschraube  $\varnothing 5\text{mm}$  wird empfohlen.

#### **notice:**

Please observe the thickness and the material of the tabletop.  
A countersunk head screw  $\varnothing 5\text{mm}$  is recommended.

### 4

F ID1-TA/LA = M6 x 16mm SW5 / AF5  
F ID1-TB/LB = M6 x 25mm SW5 / AF5



# Montage System – ID21 assembly system – ID21

## BASIC-SET EU

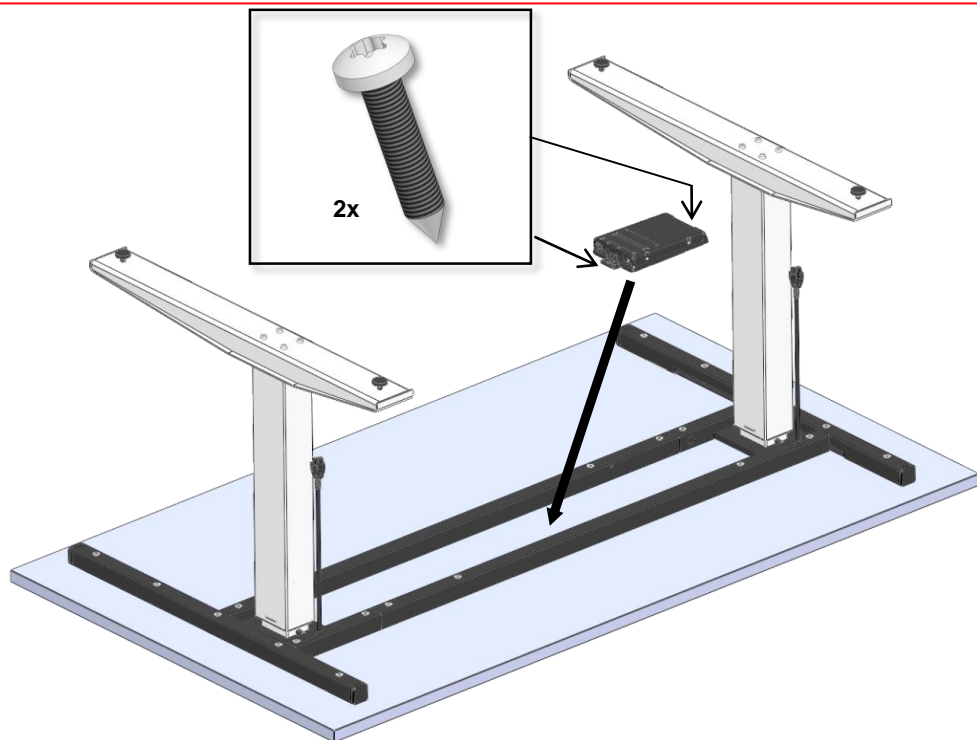
# 5

### **Hinweis:**

Beachten Sie die Stärke und das Material der Tischplatte.  
Eine Linsenkopfschraube Ø4,8mm wird empfohlen.

### **notice:**

Please observe the thickness and the material of the tabletop.  
A lens head screw Ø4,8mm is recommended.



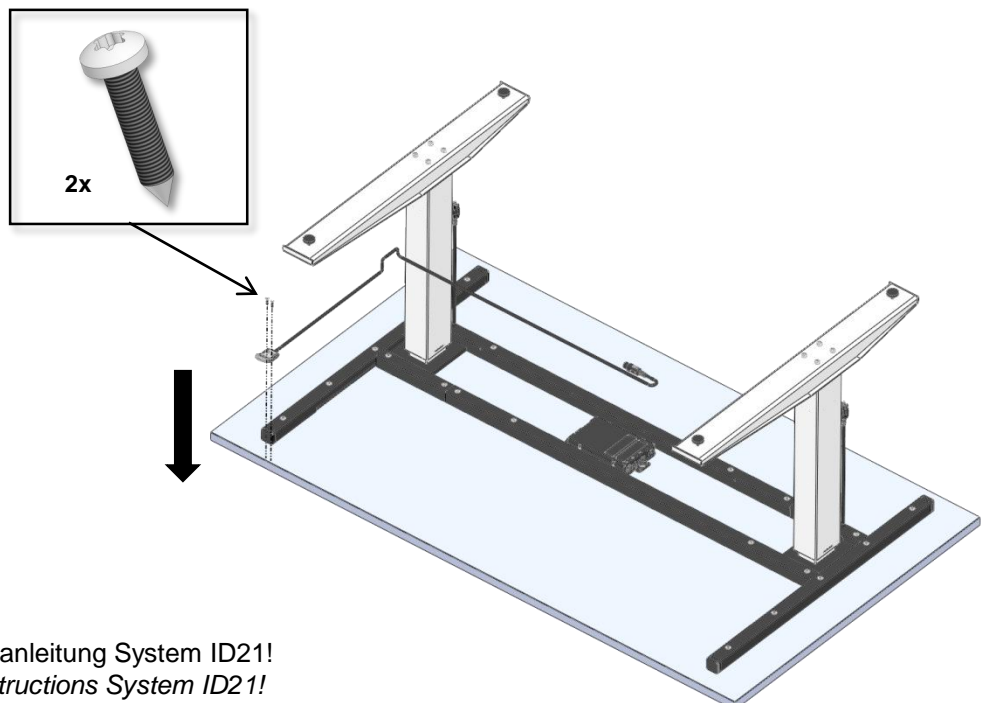
# 6

### **Hinweis:**

Beachten Sie die Stärke und das Material der Tischplatte.  
Eine Linsenkopfschraube Ø3,9mm wird empfohlen.

### **notice:**

Please observe the thickness and the material of the tabletop.  
A lens head screw Ø3,9mm is recommended.



**Hinweis:** Beachte auch die Montageanleitung System ID21!

**Notice:** Also note the Installation Instructions System ID21!