



MULTIMAT B23

Montageanleitung (Original Montageanleitung)



Inhaltsverzeichnis

Seite

Allgemeine Hinweise.....	2
Verwendungszweck.....	3
Voraussetzungen.....	3
Kennenlernen.....	3
Montage.....	7
Betrieb und Bedienung	8
Instandhaltung und Instandsetzung.....	9
Typenschild.....	10
Fehlerbehebung.....	11
Reinigung und Entsorgung.....	12
Einbauerklärung, Konformitätserklärung, Zusatzinformationen.....	13

Allgemeine Hinweise

Diese Anleitung ist für den Endproduktehersteller bestimmt – nicht für die Weitergabe an den Betreiber des Endprodukts. Sie kann wohl hinsichtlich der Sachinformationen als Grundlage für die Erstellung der Endprodukte-Anleitung dienen.

Beachten Sie unbedingt die Hinweise in dieser Anleitung! Hierdurch können Sie verhindern, dass durch Fehler bei der Montage oder beim Anschluss ...

- **Verletzungs-** und **Unfallgefahren** entstehen und
- das Antriebssystem oder das Endprodukt **beschädigt** werden kann.

Verwenden Sie nur eine DewertOkin-Antriebssteuerung!

Die DewertOkin-Antriebssteuerung beinhaltet einen erdfreien Stromkreis, der von der Versorgungsspannung durch eine doppelte oder verstärkte Isolierung isoliert ist.

DewertOkin **haftet nicht** für Schäden, die aus ...

- dem Nichtbeachten der Anleitung,
- von DewertOkin nicht freigegebenen Änderungen am Produkt oder...
- von DewertOkin nicht hergestellten oder nicht freigegebenen Ersatzteilen resultieren, diese sind möglicherweise nicht ausreichend sicher!

Technische Änderungen im Sinne der ständigen Produktverbesserung sind jederzeit ohne Ankündigung vorbehalten !

1. Verwendungszweck

Der Antrieb **MULTIMAT B23** ist **vorgesehen zum Einbau in Endprodukten ...**

- zur elektromotorischen Verstellung von beweglichen Möbelteilen unter Verwendung der **geeigneten Beschläge**.

Der Antrieb **MULTIMAT B23** ist **nicht vorgesehen** für die Verwendung ...

- in der Nähe von **Hochfrequenz-Chirurgiegeräten** und **Defibrillatoren**,
- in einer Umgebung, wo mit dem Auftreten von **entzündlichen** oder **explosiven** Gasen oder Dämpfen (z. B. Anästhetika) zu rechnen ist,
- in feuchter Umgebung, also nicht im Freien oder in Betten, die in Waschstraßen gereinigt werden,
- in Applikationen in denen ungewollte Bewegungen nicht durch geeignete technische Maßnahmen unterbunden werden,
- als Verstellantrieb für kleine Kinder oder gebrechlichen Personen.

2. Voraussetzungen

Die in dieser Anleitung beschriebenen Handlungsschritte zum Einbau setzen eine **abgeschlossene Berufsausbildung zum Elektromaschinenmonteur** voraus.

- Führen Sie daher diese Handlungsschritte nur dann **selber** aus, wenn Sie über eine solche **Berufsausbildung verfügen** oder
- **beauftragen** Sie nur entsprechend **ausgebildetes Personal** damit.

Konformität nach den EG-Richtlinien

Ab Werk wird der Antrieb als **nicht verwendungsfertige Maschine** gemäß der EG-Richtlinie "Maschinen" ausgeliefert. Sie dürfen den Antrieb daher erst dann in Betrieb nehmen, wenn Sie die **Schutzziele** der Maschinen-Richtlinie erfüllt und die **Konformität** erklärt haben!

Der Antrieb in Verbindung mit einer DewertOkin-Steuerung erfüllt die Schutzziele der EG-Richtlinien "**Niederspannung**" und "**Elektromagnetische Verträglichkeit (EMV)**".

Der Antrieb ist **kein Medizinprodukt** - für den Einbau in ein solches obliegt die Herstellung der **Konformität** mit der EG-Richtlinie und sonstigen Vorschriften über "Medizinprodukte" dem **Endproduktehersteller**. Dafür hat DewertOkin eine Vielzahl von Normen ganz oder teilweise aus dem Medizinproduktebereich zusätzlich angewendet, um die Verwendbarkeit in Medizinprodukten **zu erleichtern**, (siehe Seite 15, Zusatzinformationen).

3. Kennenlernen

Der Antrieb **MULTIMAT B23** ist bestimmt für den deutschen Markt und entspricht dem in Deutschland gültigen Recht in Umsetzung der einschlägigen EG-Richtlinien.

a) Produktvarianten

Der Antrieb wird werksseitig geliefert für die elektromotorische Verstellung einer Möbelapplikation.

Ausführung	HOME	CARE
Mit Faltenbalg auf der Gabelkopfseite	Option	Pflicht
Mit Faltenbalg auf der Endkappenseite	Option	Pflicht
Stahlgabelkopf	wahlweise	nicht möglich
Kunststoffgabelkopf	wahlweise	nicht möglich
Spezialgabelkopf	wahlweise	Pflicht
Endkappe	wahlweise	Pflicht
Schutzart	IP20	IPX4

Für weitere Variationsmöglichkeiten wenden Sie sich an unseren Kundenbetreuer oder schlagen Sie im aktuellen Katalog nach. Für Sonderwünsche stehen wir Ihnen gerne zur Verfügung.

b) Technische Daten

Nennspannung.....	: 24 - 29 V DC
Stromaufnahme bei Nennlast.....	: max. 5 A DC
max. zulässige Kraft.....	: 4000 N (je nach Ausführung)
Betriebsart ¹⁾ bei max. Nennlast.....	: Aussetzbetrieb AB 2 min/18 min.
Schutzklasse.....	: III
Geräuschpegel.....	: ≤ 65 dB(A)
Antriebstyp.....	: Einzelantrieb
Hub ²⁾	: Druck : < 300mm Zug : < 400mm
Verstellgeschwindigkeit ³⁾	: von 4 bis 10 mm/s (je nach Ausführung)
Schutzart.....	: IP20 (IPX4 als Option)
Farben.....	: schwarz

Maße und Gewichte

Länge x Breite x Höhe des Antriebs.....	: 152 x 166 x 85 mm
Gewicht.....	: ca. 2 kg

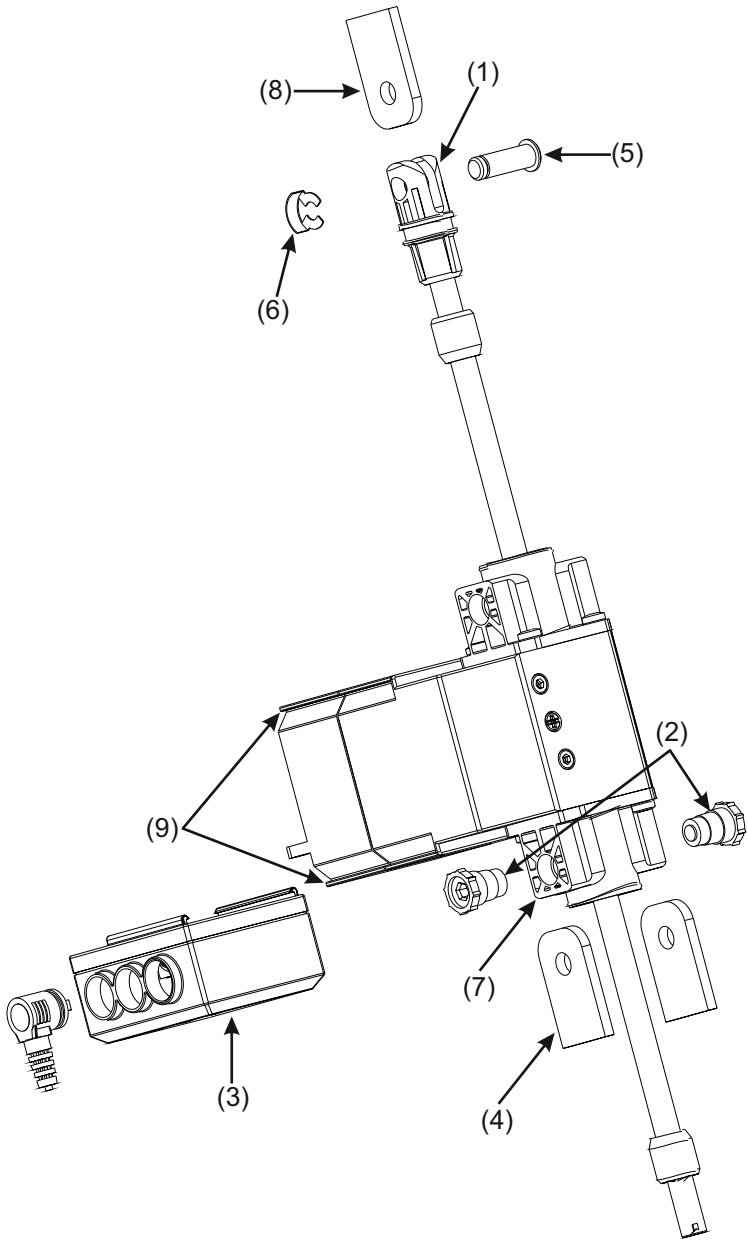
Betriebs-/Transport- und Lagerungsbedingungen

Transport-/Lagertemperatur.....	: von -20° C bis +50° C von -4° F bis +122° F
Betriebstemperatur.....	: von +10° C bis +40° C von +50° F bis +104° F
Rel. Luftfeuchte.....	: von 30% bis 75%
Luftdruck.....	: von 800 hPa bis 1060 hPa
Höhe.....	: < 2000m

- 1) Betriebsart = **Aussetzbetrieb AB 2 min. EIN/18 min. AUS** d.h. max. 2 Minuten unter Nennlast fahren, danach muss eine **Pausezeit** von 18 Minuten eingehalten werden. Andernfalls kann es zu **Funktionsausfall** kommen!
- 2) Von diesen Standardwerten abweichende Daten können nach Rücksprache in Abhängigkeit von der Applikation festgelegt werden.
- 3) Verstellgeschwindigkeit = die **Geschwindigkeit**, mit der sich der Gabelkopf **ohne Belastung** verfahren lässt (entsprechend der Belastung variiert die Verstellgeschwindigkeit).

Aufbau des Antriebssystems MULTIMAT B23

(Abbildungsbeispiel: MULTIMAT B23 mit MBK-Steuerung)



4. Montage

Achtung!

Elektrische Komponenten nur im **spannungsfreien** Zustand anschließen oder trennen.

a) Einbau

- 1) **Entfernen** Sie die **Lagerzapfen** (2) aus den **Gehäusedeckeln** (8).
- 2) Schieben Sie den **Antrieb in den Beschlag** (4) ein und **befestigen** Sie ihn dort mit den **Lagerzapfen** (2).
- 3) **Befestigen** Sie nun den **Spindelgabelkopf** (1) mit dem **BEK-Bolzen** (5) und dem **Sicherungsclip** (6) am Beschlag (8).
- 4) Wenn Sie eine **Steuerung** (3) vom Typ MB, MBL oder MBXL verwenden, schieben Sie diese auf die **Schwalbenschwanzaufnahme** (10) und **fixieren** Sie das Steuergehäuse mit einer Schraube am Motortopf. Die Steuerung lässt sich wahlweise über eine optional verfügbare Halteplatte direkt am Möbelgestell montieren.
- 5) **Schließen** Sie nun den (die) Antrieb(e) und den Handschalter an die Steuerung an (siehe auch Einbauanleitung DewertOkin-Steuerung). Erst jetzt die Steuerung an die Netzversorgung anschließen.



Empfehlung: Beachten Sie, dass durch den Einbau mechanischer Endanschlüsse in Ihrem Endprodukt der Sicherheitsstandard wesentlich erhöht wird.



b) Elektrischer Anschluss

Weisen Sie den Betreiber in der von Ihnen zu erstellenden **Betriebsanleitung** darauf hin, dass die **Leitungen, insbesondere die Anschlussleitung, nicht überfahrfest und mechanische Belastungen zu vermeiden** sind.

Achten Sie beim Verlegen der Leitungen darauf, dass

- diese nicht eingeklemmt werden können,
- auf diese kein mechanischer Zug ausgeübt wird,
- diese nicht anderweitig beschädigt werden können.

Stellen Sie sicher, dass die Leitungen ggf. mit einer **Zugentlastung mit Knickschutz** an der Applikation befestigt werden.

Alle Komponenten sind steckerfertig vorverdrahtet, schließen Sie diese nur wie im Anschlussschema gezeichnet an (siehe Einbauanleitung DewertOkin-Steuerung).

c) Ausbau

Fahren Sie die Applikation in die Grundstellung und trennen Sie den Antrieb vom Netz. **Stützen Sie den Antrieb ab**, wenn Sie die **Lagerzapfen** (2) und den **BEK-Bolzen** (5) entfernen - der Antrieb kommt dann sofort frei!

5. Betrieb und Bedienung

Sie können für die Erstellung der Betriebsanleitung für das Endprodukt die hier beschriebenen Sachinformationen nutzen. Bitte berücksichtigen Sie, dass sich diese Anleitung an Sie als Fachmann richtet – und nicht an den womöglich laienhaften Betreiber des Endprodukts.

Achtung!

- **Der elektrische Verstellantrieb ist nicht vorgesehen für die Benutzung durch kleine Kinder oder gebrechliche Personen ohne Aufsicht.**
- **Der elektrische Verstellantrieb ist kein Spielgerät für Kinder.**

a) Voraussetzungen

Der Antrieb **MULTIMAT B23** ist nur zur Verwendung mit einer dazugehörigen DewertOkin-Steuerung vorgesehen.

Bitte beachten Sie dazu auch die Einbauanleitung für die dazugehörige Steuerung.

b) Instandhaltung - Instandsetzung

Führen Sie regelmäßig die Überprüfungen durch. Empfohlene Prüffrist min. alle **6 Monate**.

Darüber hinaus prüfen Sie in kürzeren Abständen Folgendes:

- **Regelmäßige Sichtprüfungen** auf Beschädigungen aller Art
Überprüfen Sie das Gehäuse auf **Risse** und **Brüche**, kontrollieren Sie die Anschlussleitung auf **Quetschungen**, **Abscherungen** und sowie die Zugentlastung mit Knickschutz insbesondere nach jeder mechanischen Belastung. **Beschädigte Anschlussleitungen** der Geräte, müssen durch **den Hersteller** oder **qualifizierte Personen** (siehe Seite 3) ersetzt werden, um Gefährdungen zu vermeiden.

Überprüfen Sie die Endschalter durch Anfahren der Endpositionen mit der DewertOkin-Steuerung.

Vorsicht! **Zu Ihrer Sicherheit!**

Das **Stillsetzen im Notfall** ist vorgesehen durch **Ziehen des Netzsteckers!** Der **Netzstecker** muss daher im Betrieb **jederzeit zugänglich** sein, um ihn im Notfall schnell **aus der Steckdose ziehen** zu können.

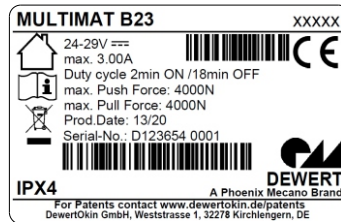
Die Antriebsbewegung erfolgt durch eine **offene** Spindel. Berücksichtigen Sie dies bei der Auslegung ihres Produktes:

- Achten Sie darauf, dass nach dem Einbau des **MULTIMAT B23** keine Scher- und Quetschstellen von außen zugänglich sind.
- Verwenden Sie andernfalls den **MULTIMAT B23** mit optionalen Faltenbälgen. (Vergl. Tabelle Produktvarianten, s. S. 4)

Weisen Sie den Betreiber in der von Ihnen anzufertigen Betriebsanleitung unbedingt auf die hier genannten Punkte hin.

6. Typenschild

Jede Antriebskomponente enthält ein Typenschild mit genauer Bezeichnung, eine Artikelnummer und technische Angaben (Erklärung siehe nachfolgende Abbildung als Beispiel).



MULTIMAT B23

xxxxx

24-29V

max. 3.00A

Duty cycle 2min ON / 18 min OFF

max. Push Force

max. Pull Force

Prod.Date

Serial-No.

IPX4



Typenbezeichnung

Artikelnummer

Eingangsspannung

Stromaufnahme

Aussetzbetrieb 2 Minuten / 18 Minuten

Druckkraft

Zugkraft

Woche / Jahr

Seriennummer

Schutzart

In trockenen Räumen!

Entsorgungshinweise!

Konformitätszeichen

7. Fehlerbehebung

Um Sie bei der Suche nach üblichen Fehlern und deren Beseitigung zu unterstützen, ist die nachstehende Tabelle entwickelt worden. Sollte ein Fehler auftreten, der nicht in dieser Tabelle aufgeführt ist, wenden Sie sich bitte an Ihren Lieferanten. Alle Fehler dürfen nur von einer Fachkraft mit der auf Seite 3 genannten Qualifikation untersucht und beseitigt werden.

Problem	Mögliche Ursache	Lösung
Keine Spannung/ Steuerspannung vorhanden	- Zuleitung (Netz und/oder Handschalter/ Zusatzantriebe) unterbrochen	- Zuleitung überprüfen ggf. Kontakt wiederherstellen
Handschalter oder Antriebssystem keine Funktion	- Handschalter oder Antriebssystem defekt - Keine Netzspannung	- Wenden Sie sich an Ihren Lieferanten/Händler
Antriebe lassen sich plötzlich nicht mehr verfahren, bewegen	- Thermoschalter am Transformator oder in der Steuerung hat möglicherweise ausgelöst - Temperatursicherung im Transformator defekt - Gerätesicherung defekt - keine Netzspannung	- Das Antriebssystem ca. 20-30 Minuten in Ruhestellung belassen - Wenden Sie sich an Ihren Lieferanten/Händler

8. Reinigung

Der Antrieb **MULTIMAT B23** wurde so entworfen, dass dieser einfach zu reinigen ist, zusätzlich wird die Reinigung durch viele glatte Flächen begünstigt.

Der Antrieb **MULTIMAT B23** ist mit einem handelsüblichen Reinigungsmittel, welches für **Kunststoffe** geeignet ist oder mit einem feuchten Tuch zu reinigen. Beachten Sie die jeweiligen Herstellerhinweise des Reinigungsmittels.

Vor Beginn der Reinigung ist der Netzstecker der Steuerung zu ziehen!

Bitte **reinigen** Sie den Antrieb **nie** in einer Waschstraße oder mit einem **Hochdruckreiniger** und strahlen Sie **keine Flüssigkeiten** darauf. Es sind Schäden am Gerät nicht auszuschließen!

Achten Sie darauf, bei der **Reinigung** die **Anschlussleitung** des Antriebes nicht zu **beschädigen!**

Der Antrieb erfüllt in der Basisversion die Schutzart Ip20.

Verwenden Sie **keine Lösungsmittel** wie **Benzin, Alkohol** oder ähnliche.

9. Entsorgung

Der Antrieb **MULTIMAT B23** enthält Elektronikbauteile, Kabel, Metalle, Kunststoffe usw. Der Antrieb **MULTIMAT B23** ist gemäß den geltenden Umweltvorschriften des jeweiligen Landes zu entsorgen.

Die Entsorgung des Produkts unterliegt in Deutschland dem Elektro-G, international der EU- Richtlinie 2012/19/EU (WEEE) oder den jeweiligen nationalen Gesetzgebungen.



Der Antrieb MULTIMAT B23 darf nicht in den Hausmüll gelangen!

Einbauerklärung

nach Anhang II der EU-Maschinenrichtlinie 2006/42/EG

Der Hersteller:

**DewertOkin GmbH
Weststraße 1
32278 Kirchlengern
Deutschland - Germany**

erklärt hiermit, dass nachstehend beschriebene unvollständigen Maschinen

MULTIMAT B23

die folgenden grundlegenden Anforderungen der Richtlinie Maschinen (2006/42/EG) erfüllt:

Abschnitt:

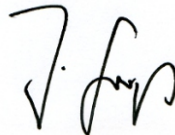
1.1.3; 1.3.3; 1.3.4; 1.3.7; 1.5.1; 1.5.2; 1.5.5; 1.5.6; 1.5.7; 1.5.8; 1.5.9; 1.5.10; 1.5.13

Die unvollständige Maschine darf erst dann in Betrieb genommen werden, wenn festgestellt wurde, dass die Maschine, in die die unvollständige Maschine eingebaut werden soll, den Bestimmungen der Richtlinie Maschinen (2006/42/EG) entspricht.

Der Hersteller verpflichtet sich, die speziellen Unterlagen zur unvollständigen Maschine einzelstaatlichen Stellen auf begründetes Verlangen elektronisch zu übermitteln. Die zur Maschine gehörenden speziellen technischen Unterlagen nach Anhang VII Teil B wurden erstellt.

Für die Zusammenstellung der technischen Unterlagen ist bevollmächtigt:

**DewertOkin GmbH
Weststraße 1
32278 Kirchlengern
Tel.: 05223 979-0
Deutschland - Germany**



Kirchlengern, Germany 30 March 2020

Dr.-Ing. Josef G. Groß
Geschäftsführer

EG-Konformitätserklärung

Nach Anhang IV der EMV-Richtlinie 2014/30/EU

Nach Anhang IV der EU-Niederspannungsrichtlinie 2014/35/EU

Nach Anhang VI der RoHS-Richtlinie 2011/65/EU (inkl. Delegierte Richtlinie (EU) 2015/863)

Der Hersteller:

**DewertOkin GmbH
Weststraße 1
32278 Kirchlengern
Deutschland - Germany**

erklärt hiermit, dass das Produkt

MULTIMAT B23 mit DewertOkin Steuerung

die Anforderungen folgender EG-Richtlinien erfüllt:

Richtlinie über elektromagnetische Verträglichkeit 2014/30/EU

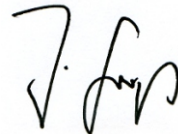
Niederspannungsrichtlinie 2014/35/EU

DELEGIERTE RICHTLINIE (EU) 2015/863 DER KOMMISSION vom 31. März 2015 zur Änderung von Anhang II der Richtlinie 2011/65/EU des Euro-päischen Parlaments und des Rates hinsichtlich der Liste der Stoffe, die Beschränkungen unterliegen.

Angewendete Normen:

**EN 60335-1:2012/A11:2014
EN 55014-1:2006/A1:2009/A2:2011
EN 55014-2:1997/A1:2001/A2:2008
EN 61000-3-2:2014
EN 61000-3-3:2013
EN 62233:2008**

Konstruktive Änderungen, die Auswirkungen auf die in der Montageanleitung angegebenen technischen Daten und den bestimmungsgemäßen Gebrauch haben, das Produkt also wesentlich verändern, machen diese Konformitätserklärung ungültig!



Dr.-Ing. Josef G. Groß
Geschäftsführer

Kirchlengern, Germany 30 March 2020

Zusatzinformationen

Antriebssystem MULTIMAT B23

Folgende Normen wurden in den Ausführungen mit mindestens IPX4 – in Anlehnung an:

- EN 60601-1:2006 + A1:2013, IEC 60601-1:2005 + A1:2012 (Kurzbezeichnung: Edition 3.1), Medizinische elektrische Geräte
- EN 60601-1-2:2015, IEC 60601-1-2:2014 (Kurzbezeichnung: Edition 4.0), EMV angewendet:

IEC/EN60601-1, Abschnitt 4	Allgemeine Anforderungen
IEC/EN60601-1, Abschnitt 6	Klassifizierung
IEC/EN60601-1, Abschnitt 7.1	Kennzeichnung – Allgemeines
IEC/EN60601-1, Abschnitt 7.2	Kennzeichnung – Aufschriften
IEC/EN60601-1, Abschnitt 8	Schutz gegen elektrische Gefährdung
IEC/EN60601-1, Abschnitt 11.1	Schutz vor übermäßigen Temperaturen
IEC/EN60601-1, Abschnitt 11.2	Brandverhütung
IEC/EN60601-1, Abschnitt 11.3	Konstruktive Anforderungen an feuerfeste Gehäuse
IEC/EN60601-1, Abschnitt 13	Gefährliche Situationen und Fehlerbedingungen
IEC/EN60601-1, Abschnitt 16.6	Ableitströme
IEC/EN60601-1, Abschnitt 17	Elektromagnetische Verträglichkeit
IEC/EN60601-2-52, Abschnitt 201.11.6.5.101	Schutz gegen Eindringen von Wasser: nur bei min. IPX4
IEC/EN60601-2-52, Abschnitt 201.9.8.3.2	Statische Belastung

DewertOkin GmbH
Weststraße 1
32278 Kirchlengern, Germany
Tel: +49 (0)5223/979-0
Fax: +49 (0)5223/75182
<http://www.dewertokin.de>
Info@dewertokin.de